

# REGISTRO OFICIAL™

Administración del Sr. Ec. Rafael Correa Delgado  
Presidente Constitucional de la República

## EDICIÓN ESPECIAL

Año III - N° 387

Quito, miércoles 4 de  
noviembre de 2015



Ministerio  
del Ambiente



INTELIGENCIA JURÍDICA

### LEY DE PROPIEDAD INTELECTUAL

Art. 10.- El derecho de autor protege también la forma de expresión mediante la cual las ideas del autor son descritas, explicadas, ilustradas o incorporadas a las obras.

No son objeto de protección:

a) Las ideas contenidas en las obras, los procedimientos, métodos de operación o conceptos matemáticos en sí, los sistemas o el contenido ideológico o técnico de las obras científicas, ni su aprovechamiento industrial o comercial; y,

b) Las disposiciones legales y reglamentarias, las resoluciones judiciales y los actos, acuerdos, deliberaciones y dictámenes de los organismos públicos, así como sus traducciones oficiales.

"Registro Oficial" es marca registrada del  
Tribunal Constitucional de la República del Ecuador.

Págs.

### ACUERDOS:

<b>083-B Refórmese el Libro IX del Texto Unificado de Legislación Secundaria ..</b>	<b>1</b>
<b>097-A Refórmese el Texto Unificado de Legislación Secundaria .....</b>	<b>6</b>
<b>140 Expídesese el Marco Institucional para Incentivos Ambientales .....</b>	<b>79</b>

No. 083-B

Lorena Tapia Núñez  
MINISTRA DEL AMBIENTE

### Considerando:

Que, el numeral 25 del artículo 66 de la Constitución de la República del Ecuador, señala que se reconoce y garantiza a las personas el derecho a acceder a bienes y servicios públicos y privados de calidad, con eficiencia, eficacia y buen trato, así como a recibir información adecuada y veraz sobre su contenido y características;

Que, el artículo 154 de la Constitución de la República del Ecuador, establece que a las ministras y ministros de Estado, además de las atribuciones establecidas en la ley, les corresponde: 1. Ejercer la rectoría de las políticas públicas del área a su cargo y expedir los acuerdos y resoluciones administrativas que requiera su gestión;

## 2 Miércoles 4 de noviembre de 2015 -- Edición Especial N° 387 - Registro Oficial

Que, el artículo 226 de la Constitución de la República del Ecuador, determina que las instituciones del Estado, sus organismos, dependencias, las servidoras o servidores públicos y las personas que actúen en virtud de una potestad estatal ejercerán solamente las competencias y facultades que les sean atribuidas en la Constitución y la ley. Tendrán el deber de coordinar acciones para el cumplimiento de sus fines y hacer efectivo el goce y ejercicio de los derechos reconocidos en la Constitución;

Que, el artículo 227 de la Constitución de la República del Ecuador, determina que la administración pública constituye un servicio a la colectividad que se rige por los principios de eficacia, eficiencia, calidad, jerarquía, desconcentración, descentralización, coordinación, participación, planificación, transparencia y evaluación;

Que, el inciso primero del artículo 313 de la Constitución de la República del Ecuador, establece que el Estado se reserva el derecho de administrar, regular, controlar y gestionar los sectores estratégicos, de conformidad con los principios de sostenibilidad ambiental, precaución, prevención y eficiencia;

Que, el inciso segundo del artículo 313 de la Constitución de la República del Ecuador, establece que los sectores estratégicos, de decisión y control exclusivo del Estado, son aquellos que por su trascendencia y magnitud tienen decisiva influencia económica, social, política o ambiental, y deberán orientarse al pleno desarrollo de los derechos y al interés social;

Que, el inciso tercero del artículo 313 de la Constitución de la República del Ecuador, establece que se consideran sectores estratégicos la energía en todas sus formas, las telecomunicaciones, los recursos naturales no renovables, el transporte y la refinación de hidrocarburos, la biodiversidad y el patrimonio genético, el espectro radioeléctrico, el agua, y los demás que determine la ley;

Que, el literal c) del artículo 10-2 del Estatuto del Régimen Jurídico Administrativo de la Función Ejecutiva, establece que corresponde a la Función Ejecutiva ejercer la atribución de Coordinación, que consiste en la facultad de concertar los esfuerzos institucionales múltiples o individuales para alcanzar las metas gubernamentales y estatales, cuyo objetivo es evitar duplicación de esfuerzos por parte de las entidades que conforman el Ejecutivo o retrasos en la consecución de los objetivos de desarrollo;

Que, el literal d) del artículo 10-2 del Estatuto del Régimen Jurídico Administrativo de la Función Ejecutiva, establece que corresponde a la Función Ejecutiva ejercer la atribución de Evaluación, que consiste en la facultad de determinar, de manera sistemática y objetiva, la pertinencia, eficacia, eficiencia, efectividad e impacto de actividades, en relación a los objetivos programados y en base a un sistema de indicadores de gestión y resultados;

Que, el literal f) del artículo 10-2 del Estatuto del Régimen Jurídico Administrativo de la Función Ejecutiva, establece que corresponde a la Función Ejecutiva ejercer la atribución de Planificación, que consiste en la facultad para establecer y articular políticas, estrategias, objetivos y acciones en el diseño, ejecución y evaluación de planes, programas y

proyectos, para lograr un resultado esperado, previniendo las situaciones o escenarios desfavorables o riesgosos, y los obstáculos que puedan evitar o demorar el cumplimiento de dicho resultado;

Que, el literal h) del artículo 10-2 del Estatuto del Régimen Jurídico Administrativo de la Función Ejecutiva, establece que corresponde a la Función Ejecutiva ejercer la atribución de Regulación, que consiste en la facultad de emitir normas para el adecuado y oportuno desarrollo y cumplimiento de la política pública y la prestación de los servicios, con el fin de dirigir, orientar o modificar la conducta de los agentes regulados;

Que, el numeral primero del artículo 101 del Estatuto del Régimen Jurídico Administrativo de la Función Ejecutiva, señala que la Administración Pública Central sirve con objetividad los intereses generales y actúa de acuerdo con los principios de legalidad, eficacia, jerarquía, descentralización, desconcentración y coordinación, con sometimiento pleno a la Constitución, a la ley y al derecho, igualmente, deberá respetar en su actuación los principios de buena fe y de confianza legítima;

Que, el numeral segundo del artículo 101 del Estatuto del Régimen Jurídico Administrativo de la Función Ejecutiva, establece que la Administración Pública Central, en sus relaciones, se rige por el principio de cooperación y colaboración; y, en su actuación por los criterios de eficiencia y servicio a los administrados;

Que, el artículo 124 del Estatuto del Régimen Jurídico Administrativo de la Función Ejecutiva, determina que los actos de la Administración Pública serán ejecutivos, salvo las excepciones establecidas en esta norma y en la legislación vigente. Se entiende por ejecutividad la obligación que tienen los administrados de cumplir lo dispuesto en el acto administrativo;

Que, mediante Decreto Ejecutivo No. 3516, publicado en la Edición Especial No. 02 de 31 de marzo de 2003, se publicó el Texto Unificado de Legislación Secundaria del Ministerio del Ambiente;

Que, el artículo 1 del Decreto Ejecutivo No. 849, publicado en el Registro Oficial No. 522 de 29 de agosto de 2011, señala que la Ministra del Ambiente, por tratarse de su ámbito de gestión, expedirá mediante Acuerdo Ministerial, las normas que estime pertinentes para sustituir el Texto Unificado de Legislación Secundaria del Ministerio del Ambiente, publicado en la Edición Especial número 2 del Registro Oficial de 31 de marzo de 2003;

Que, mediante Acuerdo Ministerial No. 068, publicado en el Registro Oficial No. 207 de 04 de junio de 2010, se modifica los valores estipulados en el Ordinal V, artículo 11, Título II, Libro IX del Texto Unificado de Legislación Secundaria del Ministerio del Ambiente, referente a los Servicios de Gestión y Calidad Ambiental;

Que, mediante Acuerdo Ministerial No. 052 de 06 de abril de 2011, publicado en el Registro Oficial No. 465 de 08 de junio de 2011, se modifica los valores estipulados en el Ordinal V, artículo 11, Título II, Libro IX del Texto

Unificado de Legislación Secundaria del Ministerio del Ambiente, referente a los Servicios de Gestión y Calidad Ambiental

Que, mediante Acuerdo Ministerial No. 067, publicado en el Registro Oficial No. 037 de 16 de julio de 2013, se modifica las tasas establecidas en el Acuerdo Ministerial No. 068 de 26 de abril del 2010, que varía los valores señalados en el artículo 11, ordinal V, Título II, Libro IX del Texto Unificado de Legislación Secundaria del Ministerio del Ambiente, referente a los Servicios de Gestión y Calidad Ambiental;

Que, mediante Acuerdo Ministerial No. 391 de 09 de diciembre de 2014, se sustituye del numeral segundo del artículo 2 del Acuerdo Ministerial No. 067, publicado en el Registro Oficial No. 037 de 16 de julio de 2013;

Que, mediante Acuerdo Ministerial No. 051 de 10 de marzo de 2015, se reforma el Acuerdo Ministerial No. 068 de 26 de abril de 2010, el Acuerdo Ministerial No. 067, publicado en el Registro Oficial No. 037 de 16 de julio de 2013 y el Acuerdo Ministerial No. 391 de 09 de diciembre de 2014;

Que, mediante Memorando No. MAE-DF-2015-0010-01 de 06 de junio de 2015, la Directora Financiera entrega a la Coordinación General Jurídica y a la Subsecretaría de Calidad Ambiental el Informe Financiero de apertura de nueva cuenta con el Banco Nacional de Fomento creada para la recaudación de los procesos de sistematización que se encuentra ejecutando el Sistema Único de Información Ambiental;

Que, mediante Informe Técnico No. 002-2015 de 06 de junio de 2015, suscrito por la Ing. Evelyn Meneses en su calidad de Directora Financiera, quien indica que: "Con fecha 31 de marzo de 2015 se suscribe entre el Banco Nacional de Fomento y esta Cartera de Estado el **CONVENIO PARA LA APERTURA Y ADMINISTRACIÓN DE UNA CUENTA DE RECAUDACIÓN**", con el cual el Banco abre la cuenta corriente CÓDIGO: 370102; DENOMINACIÓN: Fondos de Autogestión; NÚMERO DE CUENTA CORRIENTE DE RECAUDACIÓN: 3001174975, y se recomienda actualizar lo establecido en el Libro IX del Texto Unificado de Legislación Secundaria del Ministerio del Ambiente, a fin de dar una información actualizada a los usuarios de esta Cartera de Estado;

Que, mediante Informe Técnico No. 674-15-DNPCA-DNCA-SCA-MA de 07 de junio de 2015, la Subsecretaría

de Calidad Ambiental solicita a la Coordinación General Jurídica la elaboración del proyecto de reforma del Libro IX del Texto Unificado de Legislación Secundaria del Ministerio del Ambiente, a fin de incorporar la cuenta corriente de recaudación de los Servicios de Gestión y Calidad Ambiental, así como unificar los diferentes Acuerdos Ministeriales que contemplan los pagos por servicios administrativos;

En ejercicio de la facultad conferida en el numeral 1 del artículo 154 de la Constitución de la República del Ecuador y el artículo 17 del Estatuto del Régimen Jurídico Administrativo de la Función Ejecutiva.

**Acuerda:**

**REFORMAR EL LIBRO IX DEL TEXTO UNIFICADO DE LEGISLACIÓN SECUNDARIA DEL MINISTERIO DEL AMBIENTE.**

**Artículo 1.-** Sustitúyase el artículo 5 del Libro IX del Texto Unificado de Legislación Secundaria del Ministerio del Ambiente por: "Los valores que se recauden directamente por las dependencias o funcionarios del Ministerio del Ambiente, se depositarán el porcentaje que le corresponde al distrito regional en su cuenta de ingresos, y el porcentaje que le corresponde a Planta Central en las siguientes cuentas rotativas de ingresos del Ministerio en el Banco Nacional de Fomento, al siguiente día hábil de su recaudación:

No. DENOMINACION

0010000777 Ministerio del Ambiente – Servicios Forestales

0010000785 Ministerio del Ambiente - Servicios de Áreas Protegidas y Vida Silvestre

0010000793 Ministerio del Ambiente – Servicios e Ingresos Varios.

3001174975 Ministerio del Ambiente – Servicios de Gestión y Calidad Ambiental".

**Artículo 2.-** Sustitúyase los valores estipulados en el Ordinal V, artículo 11, Título II, Libro IX del Texto Unificado de Legislación Secundaria del Ministerio del Ambiente por el siguiente cuadro:


**SERVICIO DE GESTIÓN Y CALIDAD AMBIENTAL**

PAGOS POR SERVICIOS ADMINISTRATIVOS DE REGULARIZACIÓN, CONTROL Y SEGUIMIENTO		DERECHO ASIGNADO USD		REQUISITO
1	Emisión del Certificado de Intersección	0,00	No genera pago	Ninguno
2	Emisión del Certificado Ambiental	0,00	No genera pago	Ninguno

**4 Miércoles 4 de noviembre de 2015 -- Edición Especial N° 387 - Registro Oficial**

<b>3</b>	Emisión del Registro Ambiental	180,00	USD 100,00 + 80,00	Pago por emisión, control y seguimiento, (excepto minería artesanal A.M. No. 228 de 18 de noviembre de 2011 y cultivos de banano A.M. No. 054 de 07 de abril de 2014)
<b>4</b>	Revisión, Calificación de los Estudios Ambientales ex ante, y Emisión de la Licencia Ambiental	1x1000 (uno por mil) sobre el costo total del proyecto (Alto impacto y riesgo ambiental)	Mínimo USD 1000,00	Presentación de la protocolización del presupuesto estimado
		1x1000 (uno por mil) sobre el costo total del proyecto (Medio impacto y riesgo ambiental)	Mínimo USD 500,00	Presentación de la protocolización del presupuesto estimado
<b>5</b>	Revisión, Calificación de los Estudios Ambientales expost y Emisión de la Licencia Ambiental	1x1000 (uno por mil) sobre el costo del último año de operación (Alto impacto y riesgo ambiental)	Mínimo USD 1000,00	Presentación del Formulario 101 del SRI, casilla 799. Costos de operaciones de cada proyecto, representados en los Estados de Resultados individuales.
		1x1000 (uno por mil) sobre el costo total del proyecto (Medio impacto y riesgo ambiental)	Mínimo USD 500,00	Presentación del Formulario 101 del SRI, casilla 799. Costos de operaciones de cada proyecto, representados en los Estados de Resultados individuales.
<b>6</b>	Revisión, Calificación de Inclusión a la Licencia Ambiental. (Reevaluación, Alcance, Adéndum, Estudios Complementarios, Actualización de Estudios Ambientales)	1x1000 (uno por mil) sobre el costo del proyecto (respaldo)	Mínimo USD 1000,00	Presentación de la protocolización del presupuesto estimado
<b>7</b>	Pronunciamiento respecto a auditorías ambientales o examen especial	10 % costos de la elaboración de la auditoría o del examen especial	Mínimo USD 200,00	
<b>8</b>	Pronunciamiento respecto a actualizaciones o modificaciones de Planes de Manejo Ambiental	10 % costos de la elaboración del PMA	Mínimo USD 100,00	
<b>9</b>	Pronunciamiento respecto a estudios para inyección y reinyección e aguas y desechos líquidos	10 % costo del estudio	Mínimo USD 200,00	
<b>10</b>	Pronunciamiento respecto a informes ambientales de cumplimiento	10 % costo de la elaboración del informe	50,00	
<b>11</b>	Emisión del certificado de aprobación del curso básico de transporte de materiales peligrosos	30,00		

Documento con posibles errores digitalizado de la publicación original. Favor verificar con imagen.

 No imprima este documento a menos que sea absolutamente necesario.

12	Revisión / modificación puntos de monitoreo (valor por punto)	50,00		
13	Pronunciamiento respecto a Programas de Remediación Ambiental	900,00		
14	Pronunciamiento respecto a programas y presupuestos ambientales anuales	50,00		
15	Pago por Inspección Diaria (PID). El valor por inspección es el costo diario de viático profesional de tercer nivel.	80,00	PID=80	
16	Pago por Control y Seguimiento (PCS) Nt: Número de técnicos para el control y seguimiento Nd: Número de días de visita técnica	PCS	PCS=PID*Nt*Nd	Para determinar las variables Nt y Nd a un proyecto, obra o actividad, se determinará en función de la naturaleza del proyecto y criterios técnicos
17	Calificación y Registro anual de compañías consultoras ambientales	500,00		
18	Calificación y Registro anual de consultores individuales	100,00		
19	Emisión de pronunciamiento ambiental de DOSSIER de plaguicidas químicos de uso agrícola	700,00		
20	Registro de Generador de Desechos Peligrosos y/o Especiales	180,00		
21	Emisión de pronunciamiento ambiental de DOSSIER de otros insumos agrícolas	308,00		
22	Realizar la declaración de gestión de sustancias químicas, fuera del período establecido	20,00		
23	Realizar la renovación del registro que sustancia químicas fuera del período establecido	50,00		
24	Reactivación del registro de sustancias químicas anulados	50,00		
25	Servicios de Facilitación de Procesos de Participación Social	1500,00	Más IVA	Cuando el trabajo sea realizado en Ecuador Continental
		1900,00	Más IVA	Proyectos desarrollados en la Provincia de Galápagos; en el caso de que no exista un Facilitador disponible en la provincia.

**Artículo 3.-** Los pagos por Servicio de Gestión y Calidad Ambiental serán depositados en la cuenta corriente CÓDIGO: 370102; DENOMINACIÓN: Fondos de Autogestión; NÚMERO DE CUENTA CORRIENTE DE RECAUDACIÓN: 3001174975.

**Artículo 4-** El pago por concepto de Valoraciones Económicas de Bienes y Servicios Ecosistémicos y de Inventario de Recursos Forestales, para el caso de obras o proyectos donde se requiera de un permiso ambiental, deberá realizarse a través de la cuenta asignada a los Servicios de Gestión y Calidad Ambiental.

#### DISPOSICIONES GENERALES

**Primera.-** El pago del uno por mil de los proyectos, obras o actividades ex ante, el respaldo a presentarse será el presupuesto estimado que deberá contemplar el valor final del proyecto, obra o actividad, mismo que se verificará mediante auditorías y los demás mecanismos de control y seguimiento establecidos en la normativa ambiental vigente.

**Segunda.-** El pago del uno por mil de los proyectos, obras o actividades expost se presentará el Formulario 101 del Servicio de Rentas Internas; además, el respaldo de los costos de operaciones serán representados en los Estados de Resultados individuales presentados por los sujetos de control de conformidad con las Normas Ecuatorianas de Contabilidad, Normas Internacionales de Información Financiera NIIFs y la LORTI.

Los Estados Financieros individuales más los gastos administrativos darán como resultado lo expresado en el Formulario 101 del Servicio de Rentas Internas.

**Tercera.-** Se exceptúan del pago de los valores por emisión del Registro Ambiental y por el concepto del uno por mil a los proyectos, obras o actividades que requieran de la Licencia Ambiental, cuando sus ejecutores sean entidades del sector público o empresas cuyo capital suscrito pertenezcan, por lo menos a las dos terceras partes a entidades de derecho público.

**Cuarta.-** En el caso de que las Autoridades Ambientales de Aplicación responsable tengan un registro propio de facilitadores de Procesos de Participación Social, deberán establecer un valor de pago por servicios de Facilitación Socioambiental que se ajuste a la realidad de la circunscripción territorial asignada dentro de sus competencias

**Quinta.-** En caso de cumplimiento parcial de las actividades de Proceso de Participación Social (PPS) por parte del promotor del proyecto, al facilitador designado se le cancelarán los siguientes rubros:

- . Aprobación del Informe de Visita Previa: 50%
- . Aprobación del Informe de Sistematización del Proceso de Participación Social (PPS): 50%

El pago por Servicios de Facilitación podrá ser devuelto al proponente solamente en el caso de que éste hubiera notificado oficialmente a la Autoridad Ambiental de la suspensión del proceso antes de la realización de la Visita

Previa por parte del Facilitador Socio-ambiental.

#### DISPOSICIÓN DEROGATORIA

**Única.-** Deróguese el Acuerdo Ministerial No. 068, publicado en el Registro Oficial No. 207 de 04 de junio de 2010; el Acuerdo Ministerial No. 052 de 06 de abril de 2011, publicado en el Registro Oficial No. 465 de 08 de junio de 2011; el Acuerdo Ministerial No. 067, publicado en el Registro Oficial No. 037 de 16 de julio de 2013; el Acuerdo Ministerial No. 391 de 09 de diciembre de 2014; y el Acuerdo Ministerial No. 051 de 10 de marzo de 2015.

#### DISPOSICIÓN FINAL

**Única.-** El presente Acuerdo Ministerial entrará en vigencia a partir de su suscripción sin perjuicio de su publicación en el Registro Oficial y de la ejecución encárguese a la Subsecretaría de Calidad Ambiental, a la Gerencia del Sistema Único de información Ambiental, a la Dirección Financiera y a las Direcciones Provinciales del Ministerio del Ambiente.

Dado en Quito a, 08 de junio de 2015.

f.) Lorena Tapia Núñez, Ministra del Ambiente.

No. 097-A

Lorena Tapia Núñez  
MINISTRA DEL AMBIENTE

#### Considerando:

Que, el numeral 5 del artículo 3 de la Constitución de la República del Ecuador establece como un deber del Estado, planificar el desarrollo nacional, erradicar la pobreza, promover el desarrollo sustentable y la redistribución equitativa de los recursos y la riqueza, para acceder al Buen Vivir;

Que, en el artículo 14 de la Constitución de la República, reconoce, el derecho de la población a vivir en un ambiente sano y ecológicamente equilibrado, que garantice la sostenibilidad y el buen vivir, Sumak Kawsay. Se declara de interés público la preservación del ambiente, conservación de ecosistemas, la biodiversidad y la integridad del patrimonio genético del país, la prevención del daño ambiental y la recuperación de los espacios naturales degradados;

Que, en el artículo 33 de la Ley de Gestión Ambiental se establecen como instrumentos de aplicación de las normas ambientales los siguientes: parámetros de calidad ambiental, normas de efluentes y emisiones, normas técnicas de calidad de productos, régimen de permisos y licencias administrativas, evaluaciones de impacto ambiental, listados de productos contaminantes y nocivos para la salud humana y el medio ambiente, certificaciones de calidad ambiental de productos y servicios y otros que serán regulados en el respectivo reglamento;

Que, el artículo 28-A de la Ley de Modernización, establece que la formación, extinción y reforma de los actos administrativos de las instituciones de la Función Ejecutiva, se regirán por las normas del Estatuto del Régimen Jurídico Administrativo de la Función Ejecutiva;

Que, el literal h) del artículo 10-2 del Estatuto del Régimen Jurídico Administrativo de la Función Ejecutiva, establece que le corresponde a dicha función del Estado la facultad de emitir normas para el adecuado y oportuno desarrollo y cumplimiento de la política pública y la prestación de los servicios, con el fin de dirigir, orientar o modificar la conducta de los agentes regulados;

Que, el artículo 89 del Estatuto del Régimen Jurídico Administrativo de la Función Ejecutiva, establece que los actos administrativos que expidan los órganos y entidades sometidos a este estatuto se extinguen o reforman en sede administrativa de oficio o a petición del administrado;

Que, el artículo 1 del Decreto Ejecutivo No. 849, publicado en el Registro Oficial No. 522 de 29 de agosto 2011, faculta al Ministerio del Ambiente, que por tratarse de su ámbito de gestión, a expedir mediante Acuerdo Ministerial, las normas que estime pertinentes para sustituir el Texto Unificado de Legislación Secundaria del Ministerio del Ambiente, publicado en la Edición Especial del Registro Oficial No. 02 de 31 de marzo de 2003;

Que, mediante Acuerdo Ministerial No. 061, publicado en la Edición Especial del Registro Oficial No. 316 de 4 de mayo de 2015, se reforma el Libro VI del Texto Unificado de Legislación Ambiental Secundaria;

Que, la Disposición Transitoria Décima Primera del Acuerdo Ministerial No. 061, establece que en tanto no sean derogados expresamente los anexos establecidos en el Acuerdo Ministerial No. 028 de 28 de enero de 2015, se entenderán como vigentes, para lo cual en plazo de 90 días contados a partir de la publicación en el Registro Oficial, se expedirán los anexos que contendrán las normas técnicas que complementarán la efectiva aplicación del presente instrumento;

Que, mediante Memorando Nro. MAE-SCA-2015-0354 de fecha 20 de julio de 2015, la Subsecretaría de Calidad Ambiental remite a la Coordinación General Jurídica las normas técnicas con sus respectivos informes de justificación de los cambios y actualizaciones técnicas, a fin de que se proceda con los trámites jurídicos correspondientes para la emisión de las mismas;

En ejercicio de las atribuciones que concede el numeral 1 del artículo 154 de la Constitución de la República y el artículo 17 del Estatuto del Régimen Jurídico Administrativo de la Función Ejecutiva:

#### **Acuerda:**

Expedir los Anexos del Texto Unificado de Legislación Secundaria del Ministerio del Ambiente.

**Artículo 1.-** Expídase el Anexo 1, referente a la Norma de Calidad Ambiental y de descarga de Efluentes del Recurso Agua.

**Artículo 2.-** Expídase el Anexo 2, referente a la Norma de Calidad Ambiental del Recurso Suelo y Criterios de Remediación para Suelos Contaminados.

**Artículo 3.-** Expídase el Anexo 3, referente a la Norma de Emisiones al Aire desde Fuentes Fijas.

**Artículo 4.-** Expídase el Anexo 4, referente a la Norma de Calidad del Aire Ambiente o nivel de Inmisión.

**Artículo 5.-** Expídase el Anexo 5, referente a la Niveles Máximos de Emisión de Ruido y Metodología de Medición para Fuentes Fijas y Fuentes Móviles y Niveles Máximos de Emisión de Vibraciones y Metodología de Medición.

#### **DISPOSICIONES GENERALES**

**Primera.-** Los anexos descritos en los artículos anteriores pasarán a formar parte integrante del Libro VI del Texto Unificado de Legislación Secundaria del Ministerio del Ambiente, reformado mediante Acuerdo Ministerial No. 061.

**Segunda.-** El presente Acuerdo Ministerial entrará en vigencia a partir de su suscripción sin perjuicio de su publicación en el Registro Oficial y de su ejecución encárguese a la Subsecretaría de Calidad Ambiental, Direcciones Provinciales del Ministerio del Ambiente y Autoridades Ambientales de Aplicación Responsable.

Dado en Quito, a 30 de julio de 2015.

Comuníquese y publíquese.

f.) Lorena Tapia Núñez, Ministra del Ambiente.

#### **ANEXO 1 DEL LIBRO VI DEL TEXTO UNIFICADO DE LEGISLACION SECUNDARIA DEL MINISTERIO DEL AMBIENTE: NORMA DE CALIDAD AMBIENTAL Y DE DESCARGA DE EFLUENTES AL RECURSO AGUA**

#### **NORMA DE CALIDAD AMBIENTAL Y DE DESCARGA DE EFLUENTES: RECURSO AGUA**

##### **Introducción**

La presente norma técnica ambiental revisada y actualizada es dictada bajo el amparo de la Ley de Gestión Ambiental y del Reglamento a la Ley de Gestión Ambiental para la Prevención y Control de la Contaminación Ambiental y se somete a las disposiciones de éstos, es de aplicación obligatoria y rige en todo el territorio nacional.

La presente norma técnica determina o establece:

1. Los principios básicos y enfoque general para el control de la contaminación del agua;
2. Las definiciones de términos importantes y competencias de los diferentes actores establecidas en la ley;

3. Los criterios de calidad de las aguas para sus distintos usos;
4. Los límites permisibles, disposiciones y prohibiciones para las descargas en cuerpos de aguas o sistemas de alcantarillado;
5. Permisos de descarga;
6. Los parámetros de monitoreo de las descargas a cuerpos de agua y sistemas de alcantarillado de actividades industriales o productivas, de servicios públicas o privadas;
7. Métodos y procedimientos para determinar parámetros físicos, químicos y biológicos con potencial riesgo de contaminación del agua.

### 1. Objeto

La norma tiene como objeto la Prevención y Control de la Contaminación Ambiental, en lo relativo al recurso agua.

El objetivo principal de la presente norma es proteger la calidad del recurso agua para salvaguardar y preservar los usos asignados, la integridad de las personas, de los ecosistemas y sus interrelaciones y del ambiente en general.

Las acciones tendientes a preservar, conservar o recuperar la calidad del recurso agua deberán realizarse en los términos de la presente Norma.

### 2. DEFINICIONES

Para el propósito de esta norma se consideran las definiciones establecidas en el Reglamento a la Ley de Gestión Ambiental para la Prevención y Control de la Contaminación Ambiental, y las que a continuación se indican:

- 2.1 **Afluente:** es el agua, agua residual u otro líquido que ingrese a un cuerpo de agua receptor, reservorio, planta de tratamiento o proceso de tratamiento.
- 2.2 **Agua dulce:** es aquella que no contiene importantes cantidades de sales. En general se consideran valores inferiores a 0.5 UPS (unidad práctica de salinidad que representa la cantidad de gramos de sales disueltas por kg de agua).
- 2.3 **Agua marina:** es el agua de los mares y océanos. Se distinguen por su elevada salinidad, también conocida como agua salada. Las aguas marinas corresponden a las aguas territoriales en la extensión y términos que fijan el derecho internacional, las aguas marinas interiores, las de las lagunas y esteros que se comuniquen permanentemente.
- 2.4 **Agua residual:** es el agua de composición variada proveniente de uso doméstico, industrial, comercial, agrícola, pecuario o de otra índole, sea público o privado y que por tal motivo haya sufrido degradación en su calidad original.
- 2.5 **Agua residual industrial:** agua de desecho generada en las operaciones o procesos industriales.

2.6 **Agua residual doméstica:** mezcla de: desechos líquidos de uso doméstico evacuados de residencias, locales públicos, educacionales, comerciales e industriales.

2.7 **Agua subterránea:** es toda agua del subsuelo, especialmente la que se encuentra en la zona de saturación.

2.8 **Agua estuarina:** es la correspondiente a los tramos de ríos que se hallan bajo la influencia de las mareas y que están limitadas en extensión hasta la zona donde existe una elevada concentración de cloruros.

2.9 **Agua superficial:** es la masa o cuerpo de agua que se encuentran sobre la superficie de la tierra.

2.10 **Autoridad Ambiental Nacional:** Ministerio del Ambiente

2.11 **Autoridad Ambiental Competente:** Son competentes para llevar los procesos de prevención, control y seguimiento de la contaminación ambiental, en primer lugar el Ministerio del Ambiente y por delegación, los gobiernos autónomos descentralizados provinciales, metropolitanos y/o municipales acreditados.

2.12 **Canales:** conductos utilizados para el transporte de agua, para múltiples propósitos.

2.13 **Carga contaminante:** Cantidad de un contaminante aportada en una descarga de aguas residuales, o presente en un cuerpo receptor expresada en unidades de masa por unidad de tiempo.

2.14 **Carga máxima permisible:** Es el límite de carga de un parámetro que puede ser aceptado en la descarga a un cuerpo receptor o a un sistema de alcantarillado.

2.15 **Campañas para red de monitoreo:** actividad para adquisición de información sobre parámetros de calidad del agua relacionados con el caudal de la corriente. La información es coleccionada en estaciones fijas de una red de monitoreo y a intervalos regulares. Generalmente se desarrolla información con muestreo y análisis de laboratorio o determinaciones -in situ- con medidores portátiles, suplementados con datos de caudal de una estación hidrológica.

2.16 **Capacidad de auto depuración:** es la propiedad que tiene un cuerpo receptor para mejorar su calidad, en forma tal que se cumpla con un objetivo o norma de calidad establecida, en determinadas condiciones de tiempo y de espacio.

2.17 **Caracterización de aguas residuales:** proceso destinado al conocimiento integral y estadísticamente confiable de las características del agua residual (doméstica e industrial) e integrado por la toma de muestras, medición de caudal e identificación de los componentes físicos, químicos, biológicos y microbiológicos.



- 2.18 **Caudal ambiental:** los caudales o flujos ambientales pueden ser definidos como el régimen hídrico requerido para mantener la integridad, productividad, servicios y beneficios de los ecosistemas acuáticos, particularmente cuando se encuentra sujeta a regulación del caudal y alta competencia debido a la existencia de múltiples usos.
- 2.19 **Compensación:** proceso de regulación usado para evitar los vertidos violentos, aplicable a vertidos de origen industrial en el cual se almacena el desecho para nivelar el histograma diario de descarga y homogenizar la calidad del desecho.
- 2.20 **Contaminación del agua:** cualquier alteración de las características físicas, químicas o biológicas, en concentraciones tales que la hacen no apta para el uso deseado, o que causa un efecto adverso al ecosistema acuático, seres humanos o al ambiente en general.
- 2.21 **Contaminación del agua subterránea:** cualquier alteración de las características físicas, químicas o biológicas de las aguas subterráneas, que pueda ocasionar el deterioro de la calidad para fines de consumo humano, agropecuario, industrial, comercial, recreativo, y/o defensa de la vida acuática, o al ambiente en general.
- 2.22 **Contaminación térmica:** cualquier alteración de la calidad del agua con una temperatura objetable para el uso deseado.
- 2.23 **Criterio de la calidad del agua:** concentración numérica o enunciado descriptivo recomendado sobre parámetros físicos químicos y biológicos para mantener determinado uso benéfico del agua. Los criterios de calidad para diversos usos del agua son la base para determinación de los objetivos de calidad en los tramos de un cuerpo receptor. Esta determinación generalmente demanda un proceso de modelación del cuerpo receptor en donde se consideran las condiciones más críticas de caudales del cuerpo receptor, las cargas futuras de contaminantes y la capacidad de asimilación del recurso hídrico.
- 2.24 **Cuerpo receptor:** río, cuenca, cauce o cuerpo de agua que sea susceptible de recibir directa o indirectamente el vertido de aguas residuales.
- 2.25 **Cuerpo de agua severamente contaminado:** río, acuífero, estuario o cuerpo de agua en el cual se han alterado los criterios de calidad para todos sus posibles usos.
- 2.26 **Depuración o tratamiento de aguas residuales:** término usado para significar la purificación o remoción de contaminantes de las aguas residuales.
- 2.27 **Descarga controlada:** (1) Término empleado a las descargas de desechos líquidos industriales después de la compensación. (2) término usado en lagunas de almacenamiento y vertido controlado, normalmente con propósitos de reuso agrícola.
- 2.28 **Descarga de aguas residuales:** Acción de verter aguas residuales a un sistema de alcantarillado o cuerpo receptor.
- 2.29 **Descarga Puntual:** cualquier fuente definida de la cual se descargan o pueden descargarse contaminantes.
- 2.30 **Descarga no puntual:** es aquella en la que no se puede precisar el punto exacto de descarga al cuerpo receptor, tal es el caso de descargas provenientes de escorrentía pluvial, escorrentía agrícola u otros similares
- 2.31 **Desechos peligrosos:** Los desechos sólidos, pastosos, líquidos o gaseosos resultantes de un proceso de producción, extracción, transformación, reciclaje, utilización o consumo y que contengan alguna sustancia que tenga características corrosivas, reactivas, tóxicas, inflamables, biológico-infecciosas y/o radioactivas, que representen un riesgo para la salud humana y el ambiente de acuerdo a las disposiciones legales aplicables, y lo establecido en el presente Libro.
- 2.32 **Eficiencia de tratamiento:** relación entre la masa o concentración removida, de un parámetro específico y la correspondiente masa o concentración en el afluente, para un proceso o planta de tratamiento. Generalmente se expresa en porcentaje.
- 2.33 **Efluente:** Descarga o vertido líquido proveniente de un proceso productivo o de una actividad determinada.
- 2.34 **Entidad ambiental de control:** es la Autoridad Ambiental Nacional, el gobierno seccional autónomo en cuyo favor se ha descentralizado atribuciones de control ambiental correspondientes a la Autoridad Ambiental Nacional.
- 2.35 **Entidad Prestadora de Servicios de Agua Potable y Saneamiento (EPS):** entidad de carácter Público o comunitaria encargada de la prestación de los servicios de agua potable y saneamiento.
- 2.36 **Emisario:** canal o tubería que recibe las aguas residuales de un sistema de alcantarillado hasta una planta de tratamiento o de una planta de tratamiento hasta el punto de descarga.
- 2.37 **Emisario Subfluvial:** tubería u otros elementos que permiten el transporte y descarga de aguas residuales pre tratadas hasta el cauce de un río o mar, con el objetivo de alcanzar una adecuada reducción bacteriana.
- 2.38 **Emisario submarino:** consiste de un ducto que de acuerdo a la necesidad tiene diferentes longitudes, es una opción para la disposición final de los efluentes residuales (pesqueros, domésticos y otros de origen orgánico) previamente tratados. Deben ser instalados bajo estudios técnicos científicos para determinar entre otros la velocidad de las corrientes marinas, densidad del agua de mar a diferentes profundidades, temperatura, batimetría del fondo marino y la orientación de las corrientes; dichos estudios permitirán obtener una dispersión efectiva de los contaminantes de forma tal que la carga orgánica no

provoque daños sanitarios y/o ecológicos a los ecosistemas marinos terrestres y a las poblaciones costeras circundantes.

- 2.39 **Estudios ambientales:** Son conocimientos materializados en informes, publicaciones u otros documentos, que son el resultado de observaciones, prácticas, aplicaciones, experimentos, ensayos, u otros, utilizados para identificar e interpretar el estado actual en que se encuentra un área o componente determinado en cuanto al ambiente y sus componentes, lo cual los convierte en una herramienta de acción con carácter preventivo, integrador y/o fiscalizador.
- 2.40 **Impacto ambiental:** cambio o consecuencia al ambiente que resulta de una acción específica o proyecto.
- 2.41 **Industria:** local o lugar donde a través de la manufactura, elaboración o procesos, produce la transformación de la materia prima y que en sus diferentes etapas generan agua residual que se descarga al alcantarillado público o a cuerpos de agua. Se consideran también los locales que produzcan agua residual en volumen y características diferentes a las del agua residual doméstica (de acuerdo a la Clasificación Internacional Industrial Uniforme CIU).
- 2.42 **Interceptor:** canal o tubería que recibe el caudal de una serie de descargas transversales y las conduce a una planta de tratamiento. En el caso de un sistema de alcantarillado combinado recibe también un caudal predeterminado de aguas lluvias.
- 2.43 **Interferencia:** Alteración o inhibición de los procesos de tratamiento de aguas residuales.
- 2.44 **Laboratorio acreditado:** persona jurídica, pública o privada que realiza los análisis físicos, químicos, bioquímicos o microbiológicos en muestras de agua, que se encuentre acreditado por el Servicio de Acreditación Ecuatoriano (SAE) o el que le reemplace.
- 2.45 **Línea base:** denota el estado de un sistema en un momento en particular, antes de un cambio posterior. Se define también como las condiciones en el momento de la investigación dentro de un área que puede estar influenciada por actividades industriales o humanas.
- 2.46 **Línea de fondo:** denota las condiciones ambientales imperantes, antes de cualquier perturbación. Es decir, significa las condiciones que hubieran predominado en ausencia de actividades antropogénicas, sólo con los procesos naturales en actividad.
- 2.47 **Metales pesados:** elementos con densidad relativa mayor de 4 o 5, localizados en la tabla periódica con número atómico 22 a 34 y 40 a 52, así como los de la serie de los lantánidos y los actínidos.
- 2.48 **Módulo:** Conjunto de procesos unitarios que se repite en el sistema de tratamiento, cumple con el propósito de: (1) mantener el sistema de tratamiento operando, en condiciones de mantenimiento; o (2) incremento de la capacidad de tratamiento en una siguiente etapa.
- 2.49 **Monitoreo de la calidad en cuerpos de agua:** implica el seguimiento sistemático a través del muestreo y toma de datos de campo a intervalos de tiempo definidos para la obtención de información que permite evaluar que los parámetros de calidad guarden relevancia con los usos del cuerpo receptor. (Ver Campañas para red de monitoreo).
- 2.50 **Muestra compuesta:** formada por mezcla de alícuotas de muestras individuales, tomadas a intervalos y durante un período de tiempo predeterminado.
- 2.51 **Muestra puntual:** muestra individual, tomada al azar (con relación al tiempo y/o lugar de un volumen de agua), representa la calidad del agua en el tiempo y en lugar en que fue tomada.
- 2.52 **Muestreo:** es el proceso de tomar una porción, lo más representativa, de un volumen de agua para el análisis de varias características definidas.
- 2.53 **Nematodos intestinales:** parásitos helmintos (Áscaris lumbricoides, Trichuris trichiura, Necatur americanus y Ancylostoma duodenale) que no requieren huésped intermediario, sus huevos requieren de un período latente de desarrollo antes de causar infección y su mínima dosis infectiva es un organismo. Son considerados como los organismos de mayor preocupación en cualquier esquema de reuso agrícola.
- 2.54 **Norma (estándar) de calidad del agua:** documento reconocido en leyes o reglamentos de control de la contaminación del agua, a nivel gubernamental.
- 2.55 **Oxígeno disuelto:** es la concentración de oxígeno en el agua.
- 2.56 **Parámetro, componente o característica:** variable o propiedad física, química, biológica, combinación de las anteriores, elemento o sustancia que sirve para caracterizar la calidad del recurso agua o de las descargas.
- 2.57 **Parásito:** organismos protozoarios y helmintos que habitando en el intestino pueden causar enfermedades. Los helmintos pueden ser de forma plana y redonda (nematodos). Estos últimos son los de mayor significación en aguas residuales.
- 2.58 **Pesticida o plaguicida:** sustancia química o biológica que se utiliza sola, combinada, o mezclada para prevenir, combatir o destruir, repeler o mitigar: insectos, hongos, bacterias, nematodos, ácaros, moluscos, roedores, malas hierbas (hierba no deseada para un uso específico) o cualquier forma de vida que cause perjuicios directos o indirectos a los cultivos agrícolas productos vegetales y plantas en general.
- 2.59 **Plan maestro de control de la contaminación de cuerpos de agua:** comprende todas las acciones de:

- campañas de monitoreo de cuerpos de agua, inventario y caracterización de descargas domésticas e industriales, diagnóstico, modelación de la calidad, estudio de alternativas de intercepción y tratamiento de las aguas residuales, análisis técnico y económico de las alternativas, selección de la alternativa más conveniente, estudios de tratabilidad, diseños preliminares, estudio de impacto ambiental, diseños definitivos, implementación de obras de control y acciones de monitoreo y vigilancia.
- 2.60 **Planta de tratamiento de aguas residuales:** conjunto de obras, facilidades y procesos, implementados para mejorar las características del agua residual doméstica e industrial.
- 2.61 **Pre tratamiento:** operaciones y/o procesos destinados a la reducción de la concentración de contaminantes de las descargas de aguas residuales antes de su descarga al sistema público de alcantarillado o cuerpos receptores.
- 2.62 **Punto de muestreo:** lugar de extracción para toma de muestras de agua.
- 2.63 **Reuso de aguas residuales:** utilización de aguas residuales debidamente tratadas para un propósito específico (reuso agrícola, industrial, etc.).
- 2.64 **Saneamiento:** conjunto de facilidades de evacuación (alcantarillado), tratamiento y disposición final de las aguas residuales.
- 2.65 **Servicio de Acreditación Ecuatoriano:** Organismo oficial de acreditación del Ecuador, encargado de las tareas de evaluación de la conformidad, de acuerdo a la Ley del Sistema Nacional de Calidad.
- 2.66 **Sistema Público de Alcantarillado:** conjunto adecuado de conductos subterráneos que sirven para el transporte de agua residual.
- 2.67 **Sujeto de control:** Persona natural o jurídica de naturaleza pública, comunitaria privada o mixta que descarga su agua residual al alcantarillado público o cuerpos de agua con potencial para afectar a los mismos.
- 2.68 **Tratamiento convencional para potabilizar el agua:** en general procesos de decantación, coagulación, floculación, sedimentación, filtración y desinfección.
- 2.69 **Tratamiento convencional de aguas residuales:** es aquel que está conformado ya sea por un tratamiento preliminar, un tratamiento primario, un tratamiento secundario y un tratamiento avanzado aplicado de manera individual o en conjunto de acuerdo a la eficiencia requerida.
- 2.70 **Tratamiento preliminar:** procesos para remoción de sólidos gruesos, flotantes, grasas, procesos de compensación y ajustes de pH.
- 2.71 **Tratamiento primario:** contempla el uso de operaciones físicas para la reducción de sólidos sedimentables y flotantes presentes en el agua residual, como: cribado, desarenado, sedimentación y manejo y disposición final de sólidos generados en este proceso.
- 2.72 **Tratamiento secundario:** contempla el empleo de procesos biológicos y/o químicos para reducción principalmente de compuestos orgánicos biodegradables, y sólidos suspendidos. El tratamiento secundario generalmente está precedido por tratamiento primario, incluye generalmente procesos de desinfección.
- 2.73 **Tratamiento avanzado:** es el tratamiento adicional necesario para remover nutrientes y sustancias principalmente disueltas que permanecen después del tratamiento secundario.
- 2.74 **Usuario:** es toda persona natural o jurídica de derecho público o privado, que utilice agua tomada directamente de una fuente o de una red, y/o cuya actividad pueda producir una descarga directa o indirecta.
- 2.75 **Valores de línea de base:** parámetros o indicadores que representan cuantitativa y cualitativamente las condiciones de línea de base.
- 2.76 **Valores de fondo:** parámetros o indicadores que representan cuantitativa y cualitativamente las condiciones de línea de fondo.
- 2.77 **Valor Medio Diario:** concentración o valor de un componente físico, químico o microbiológico, que representa una media estadística de determinaciones horarias.
- 2.78 **Vigilancia de la calidad de los cuerpos de agua:** implica la recolección y análisis de datos con la finalidad de establecer si los criterios de calidad establecidos en esta norma para los diferentes usos y el control de descarga de efluentes se están cumpliendo. Los datos generados en la vigilancia tienen la utilidad de promover acciones preventivas, correctivas o de mitigación sobre problemas de contaminación.
- 2.79 **Zona de mezcla:** es el área técnicamente determinada a partir del sitio de descarga, indispensable para que se produzca una mezcla homogénea en el cuerpo receptor.

### 3. PRINCIPIOS BASICOS

- 3.1 El proceso de control de la contaminación del recurso hídrico se basa en el mantenimiento de la calidad del mismo para la preservación de los usos asignados a través del cumplimiento de la respectiva norma de calidad, según principios que se indican en el presente documento.
- 3.2 Las municipalidades dentro de su límite de actuación y a través de las Entidades Prestadoras de Servicios de

agua potable y saneamiento (EPS) de carácter público o delegadas actualmente al sector privado, serán las responsables de prevenir, controlar o solucionar los problemas de contaminación que resultaren de los procesos involucrados en la prestación del servicio de agua potable y alcantarillado, para lo cual deberán realizar los respectivos planes maestros o programa de control de la contaminación.

- 3.3** Para el control de la contaminación de los cuerpos de agua de cualquier tipo, de acuerdo a la actividad regulada, el Sujeto de Control debe entre otras realizar las siguientes actividades: desarrollo del Plan de Manejo Ambiental, en el que se incluya el tratamiento de sus efluentes previo a la descarga, actividades de control de la contaminación por escorrentía pluvial, y demás actividades que permitan prevenir y controlar posibles impactos ambientales. Adicionalmente la Autoridad Ambiental podrá solicitar al regulado el monitoreo de la calidad del cuerpo de agua.
- 3.4** Si el Sujeto de Control es un municipio o gobiernos provinciales, éste no podrá ser sin excepción, la Entidad Ambiental de Control para sus instalaciones. Se evitará el conflicto de interés.

#### 4. CLASIFICACIÓN

##### 4.1 Criterios de calidad de las aguas para sus distintos usos

1. Criterios de calidad para aguas destinadas al consumo humano y uso doméstico, previo a su potabilización.
2. Criterios de calidad para la preservación de la vida acuática y silvestre en aguas dulces frías o cálidas, y en aguas marinas y de estuarios.
3. Criterios de calidad de aguas para riego agrícola.
4. Criterios de calidad para aguas de uso pecuario.
5. Criterios de calidad para aguas con fines recreativos.
6. Criterios de calidad para aguas de uso estético.

##### 4.2 Normas generales de descarga de efluentes

1. Normas generales para descarga de efluentes, tanto al sistema de alcantarillado como a los cuerpos de agua.
2. Límites permisibles, disposiciones y prohibiciones para descarga de efluentes al sistema de alcantarillado.
3. Límites permisibles, disposiciones y prohibiciones para descarga de efluentes a un cuerpo de agua o receptor.
  - a. Descarga a un cuerpo de agua dulce.
  - b. Descarga a un cuerpo de agua marina. 4.

Permisos de descarga

#### 5. DESARROLLO

##### 5.1 Normas generales de criterios de calidad para los usos de las aguas superficiales, marítimas y de estuarios.

La norma tendrá en cuenta los siguientes usos del agua:

- a. Consumo humano y uso doméstico.
- b. Preservación de la vida acuática y silvestre.
- c. Uso Agrícola o de riego.
- d. Uso Pecuario.
- e. Uso Recreativo.
- f. Uso Estético.

En los casos en los que se concedan derechos de aprovechamiento de aguas con fines múltiples, los criterios de calidad para el uso de aguas, corresponderán a los valores más restrictivos para cada referencia.

##### 5.1.1 Criterios de calidad para aguas de consumo humano y uso doméstico

**5.1.1.1** Se entiende por agua para consumo humano y uso doméstico aquella que es obtenida de cuerpos de agua, superficiales o subterráneas, y que luego de ser tratada será empleada por individuos o comunidades en actividades como:

- a. Bebida y preparación de alimentos para consumo humano,
- b. Satisfacción de necesidades domésticas, individuales o colectivas, tales como higiene personal y limpieza de elementos, materiales o utensilios,

**5.1.1.2** Esta Norma aplica a la selección de aguas captadas para consumo humano y uso doméstico, para lo cual se deberán cumplir con los criterios indicados en la **TABLA 1**.

**5.1.1.3** De ser necesario para alcanzar los límites establecidos en la Norma INEN para agua potable se deben implementar procesos de tratamiento adecuados y que permitan alcanzar eficiencias óptimas, con la finalidad de garantizar agua de calidad para consumo humano.

**TABLA 1: CRITERIOS DE CALIDAD DE FUENTES DE AGUA PARA CONSUMO HUMANO Y DOMÉSTICO**

PARÁMETRO	EXPRESADO COMO	UNIDAD	CRITERIO DE CALIDAD
Aceites y Grasas	Sustancias solubles en hexano	mg/l	0,3
Arsénico	As	mg/l	0,1
Coliformes Fecales	NMP	NMP/100 ml	1000
Bario	Ba	mg/l	1
Cadmio	Cd	mg/l	0,02
Cianuro	CN <sup>-</sup>	mg/l	0,1
Cobre	Cu	mg/l	2
Color	Color real	Unidades de Platino-Cobalto	75
Cromo hexavalente	Cr <sup>+6</sup>	mg/l	0,05
Fluoruro	F <sup>-</sup>	mg/l	1,5
Demanda Química de Oxígeno	DQO	mg/l	<4
Demanda Bioquímica de Oxígeno (5 días)	DBO <sub>5</sub>	mg/l	<2
Hierro total	Fe	mg/l	1,0
Mercurio	Hg	mg/l	0,006
Nitratos	NO <sub>3</sub>	mg/l	50,0
Nitritos	NO <sub>2</sub>	mg/l	0,2
Potencial Hidrógeno	pH	unidades de pH	6-9
Plomo	Pb	mg/l	0,01
Selenio	Se	mg/l	0,01
Sulfatos	SO <sub>4</sub> <sup>-2</sup>	mg/l	500
Hidrocarburos Totales de Petróleo	TPH	mg/l	0,2
Turbiedad	unidades nefelométricas de turbiedad	UNT	100,0

Nota: Podrán usarse aguas con turbiedades y coliformes fecales ocasionales superiores a los indicados en esta Tabla, siempre y cuando las características de las aguas tratadas sean entregadas de acuerdo con la Norma INEN correspondiente.

### 5.1.2 Criterios de calidad de aguas para la preservación de la vida acuática y silvestre en aguas dulces, y en aguas marinas y de estuarios.

**5.1.2.1** Se entiende por uso del agua para preservación de la vida acuática y silvestre, su empleo en actividades destinadas a mantener la vida natural de los ecosistemas asociados, sin causar alteraciones en ellos, o para actividades que permitan la reproducción, supervivencia, crecimiento, extracción y aprovechamiento de especies bioacuáticas en cualquiera de sus formas, tal como en los casos de pesca y acuicultura.

**5.1.2.2** Los criterios de calidad para la preservación de la vida acuática y silvestre en aguas dulces, marinas y de estuario, se presentan en la **TABLA 2**.

**5.1.2.3** Los criterios de calidad del Amoníaco expresado como NH<sub>3</sub> para la preservación de la vida acuática y silvestre en aguas dulces se establecen en la **Tabla 2a**.

**5.1.2.4** Además de los parámetros indicados dentro de esta norma, se tendrán en cuenta los siguientes criterios: La turbiedad de las aguas debe ser considerada de acuerdo a los siguientes límites:

- Condición natural (Valor de fondo) más 5%, si la turbiedad natural varía entre 0 y 50 UNT (unidad de turbidez nefelométrica);
- Condición natural (Valor de fondo) más 10%, si la turbiedad natural varía entre 50 y 100 UNT, y,
- Condición natural (Valor de fondo) más 20%, si la turbiedad natural es mayor que 100 UNT;
- Ausencia de sustancias antropogénicas que produzcan cambios en color, olor y sabor del agua en el cuerpo receptor, de modo que no perjudiquen a la vida acuática y silvestre y que tampoco impidan el aprovechamiento óptimo del cuerpo receptor.

**TABLA 2: CRITERIOS DE CALIDAD ADMISIBLES PARA LA PRESERVACIÓN DE LA VIDA ACUÁTICA Y SILVESTRE EN AGUAS DULCES, MARINAS Y DE ESTUARIOS**

PARÁMETROS	Expresados como	Unidad	Criterio de calidad	
			Agua dulce	Agua marina y de estuario
Aluminio <sup>(1)</sup>	Al	mg/l	0,1	1,5
Amoniaco Total <sup>(2)</sup>	NH <sub>3</sub>	mg/l	-	0,4
Arsénico	As	mg/l	0,05	0,05
Bario	Ba	mg/l	1,0	1,0
Berilio	Be	mg/l	0,1	1,5
Bifenilos Policlorados	Concentración de PCBs totales	µg/l	1,0	1,0
Boro	B	mg/l	0,75	5,0
Cadmio	Cd	mg/l	0,001	0,005
Cianuros	CN <sup>-</sup>	mg/l	0,01	0,01
Cinc	Zn	mg/l	0,03	0,015
Cloro residual total	Cl <sub>2</sub>	mg/l	0,01	0,01
Clorofenoles <sup>(3)</sup>		mg/l	0,05	0,05
Cobalto	Co	mg/l	0,2	0,2
Cobre	Cu	mg/l	0,005	0,005
Cromo total	Cr	mg/l	0,032	0,05
Estaño	Sn	mg/l		2,00
Fenoles monohídricos	Expresado como fenoles	mg/l	0,001	0,001
Aceites y grasas	Sustancias solubles en hexano	mg/l	0,3	0,3
Hidrocarburos Totales de Petróleo	TPH	mg/l	0,5	0,5
Hierro	Fe	mg/l	0,3	0,3
Manganeso	Mn	mg/l	0,1	0,1
Materia flotante de origen antrópico	visible		Ausencia	Ausencia
Mercurio	Hg	mg/l	0,0002	0,0001
Níquel	Ni	mg/l	0,025	0,1
Oxígeno Disuelto	OD	% de saturación	> 80	> 60
Piretroides	Concentración de piretroides totales	mg/l	0,05	0,05
Plaguicidas organoclorados totales	Organoclorados totales	µg/l	10,0	10,0
Plaguicidas organofosforados totales	Organofosforados totales	µg/l	10,0	10,0
Plata	Ag	mg/l	0,01	0,005
Plomo	Pb	mg/l	0,001	0,001
Potencial de Hidrógeno	pH	unidades de pH	6,5 – 9	6,5 – 9,5
Selenio	Se	mg/l	0,001	0,001
Tensoactivos	Sustancias activas al azul de metileno	mg/l	0,5	0,5
Nitritos	NO <sub>2</sub> <sup>-</sup>	mg/l	0,2	
Nitratos	NO <sub>3</sub> <sup>-</sup>	mg/l	13	200
DQO	DQO	mg/l	40	-
DBO <sub>5</sub>	DBO <sub>5</sub>	mg/l	20	-
Sólidos Suspendidos Totales	SST	mg/l	max incremento de 10% de la condición natural	-

<sup>(1)</sup> Aluminio: Si el pH es menor a 6,5 el criterio de calidad será 0,005 mg/l  
<sup>(2)</sup> Aplicar la Tabla 2a como criterio de calidad para agua dulce  
<sup>(3)</sup> Si sobrepasa el criterio de calidad se debe analizar el diclorofenol cuyo criterio de calidad es 0,2 µg/l

TABLA 2a. CRITERIOS DE CALIDAD ADMISIBLE DEL AMONIACO TOTAL PARA LA PROTECCIÓN DE LA VIDA ACUÁTICA (mg/l NH <sub>3</sub> )								
Temp (°C)	pH							
	6	6,5	7	7,5	8	8,5	9	10
0	231	73	23,1	7,32	2,33	0,749	0,250	0,042
5	153	48,3	15,3	4,84	1,54	0,502	0,172	0,034
10	102	32,4	10,3	3,26	1,04	0,343	0,121	0,029
15	69,7	22	6,98	2,22	0,715	0,239	0,089	0,026
20	48	15,2	4,82	1,54	0,499	0,171	0,067	0,024
25	33,5	10,6	3,37	1,08	0,354	0,125	0,053	0,022
30	23,7	7,5	2,39	0,767	0,256	0,094	0,043	0,021

El amoniaco presenta alta solubilidad en el agua y su difusión es afectada por una amplia variedad de parámetros ambientales como pH, Temperatura y fuerza iónica. En soluciones acuosas existe un equilibrio entre las especies de amoniaco ionizado (NH<sub>4</sub><sup>+</sup>) y no ionizado (NH<sub>3</sub>). El amoniaco no ionizado se refiere a todas las formas de amoniaco en el agua excepto el ión amonio (NH<sub>4</sub><sup>+</sup>). El amoniaco ionizado se refiere al ión amonio. El término "amoniaco total" es usado para describir la suma de concentraciones del Amoniaco (NH<sub>3</sub>) y el ion amonio (NH<sub>4</sub><sup>+</sup>) y puede expresarse como **Nitrógeno Amoniacal Total**, debido a que los dos compuestos tienen pesos moleculares ligeramente diferentes.

**5.1.2.5** En el caso de cuerpos de agua en los cuales exista presunción de contaminación, el sujeto de control debe analizar además el parámetro Coliformes Fecales, para establecer el nivel de afectación y variación de concentración de los Coliformes Fecales en la zona de influencia.

**5.1.3 Criterios de calidad de aguas de uso agrícola o de riego**

Se entiende por agua de uso agrícola aquella empleada para la irrigación de cultivos y otras actividades conexas o complementarias que establezcan los organismos competentes.

Se prohíbe el uso de aguas servidas para riego, exceptuándose las aguas servidas tratadas y que cumplan con los niveles de calidad establecidos en la **TABLA 3** y la **TABLA 4**.

Los criterios de calidad admisibles para las aguas destinadas a uso agrícola se presentan en la **TABLA 3**.

TABLA 3: CRITERIOS DE CALIDAD DE AGUAS PARA RIEGO AGRICOLA			
PARAMETRO	EXPRESADO COMO	UNIDAD	CRITERIO DE CALIDAD
Aceites y grasas	PelículaVisible		Ausencia
Aluminio	Al	mg/l	5,0
Arsénico	As	mg/l	0,1
Berilio	Be	mg/l	0,1
Boro	B	mg/l	0,75
Cadmio	Cd	mg/l	0,05
Cinc	Zn	mg/l	2,0
Cobalto	Co	mg/l	0,01
Cobre	Cu	mg/l	0,2
Coliformes fecales	NMP	NMP/100ml	1000
Cromo	Cr <sup>+6</sup>	mg/l	0,1
Flúor	F	mg/l	1,0
Hierro	Fe	mg/l	5,0
Huevos de parásitos			Ausencia
Litio	Li	mg/l	2,5
Materia flotante	Visible		Ausencia
Mercurio	Hg	mg/l	0,001
Manganeso	Mn	mg/ l	0, 2
Molibdeno	Mo	mg/l	0,01
Níquel	Ni	mg/l	0,2
Nitritos	NO <sub>2</sub>	mg/l	0,5
Oxígeno Disuelto	OD	mg/l	3
pH	pH		6-9
Plomo	Pb	mg/l	5,0
Selenio	Se	mg/l	0,02
Sulfatos	SO <sub>4</sub> <sup>-2</sup>	mg/l	250
Vanadio	V	mg/l	0,1

Además de los criterios indicados, la Autoridad Ambiental Competente utilizará también las guías indicadas en la **TABLA 4**, para la interpretación de la calidad del agua para riego

**TABLA 4: PARÁMETROS DE LOS NIVELES DE LA CALIDAD DE AGUA PARA RIEGO**

PROBLEMA POTENCIAL	UNIDADES	GRADO DE RESTRICCIÓN *		
		Ninguno	Ligero Moderado	Severo
<b>Salinidad: (1)</b>	<u>milimhos/cm</u>	<u>0,7</u>	<u>0,7-3,0</u>	<u>&gt;3,0</u>
<b>CE (2) SDT</b>	<u>mg/l</u>	<u>450</u>	<u>450-2000</u>	<u>&gt;2000</u>
<b>(3)</b>				
<b>Infiltración: (4)</b>				
<b>RAS=0-3yCE=</b>		<u>0, 7</u>	<u>0, 7-0, 2</u>	<u>&lt;0, 2</u>
<b>RAS=3-6yCE=</b>		<u>1, 2</u>	<u>1, 2-0, 3</u>	<u>&lt;0, 3</u>
<b>RAS=6-</b>		<u>2</u>	<u>3, 1,9-0</u>	<u>&lt;0,5</u>
<b>RAS=12-</b>		<u>2,9</u>	<u>2,9-1, 3</u>	<u>&lt;1,3</u>
<b>20yCE=</b>		<u>5,0</u>	<u>5,0-2, 9</u>	<u>&lt;2, 9</u>
<b>Toxicidad por iones</b>	<u>meq/l</u>	<u>3,0</u>	<u>3,0-9,0</u>	<u>&gt;9</u>
<b>específicos (5) Sodio:</b>	<u>meq/l</u>	<u>3,0</u>	<u>3,0</u>	<u>&gt;10</u>
<b>Irrigación superficial RAS (6)</b>	<u>meq/l</u>	<u>4,0</u>	<u>4,0-10,0</u>	<u>&gt;10</u>
<b>Aspersión</b>	<u>meq/l</u>	<u>3,0</u>	<u>3,0 0,7-</u>	<u>&gt;3</u>
<b>Cloruros:</b>	<u>mg/l</u>	<u>0,7</u>	<u>3,0</u>	
<b>Irrigación superficial</b>				
<b>Aspersión</b>				
<b>Boro:</b>				
<b>Efectos misceláneos (7)</b>				
<b>Nitrógeno (N-NO<sub>3</sub>)</b>	<u>mg/l</u>	<u>5,0</u>	<u>5,0-30,0</u>	<u>&gt;30</u>
<b>Bicarbonato (HCO<sub>3</sub>) Solo</b>				
<b>aspersión</b>	<u>meq/l</u>	<u>1,5</u>	<u>1,5-8,5</u>	<u>&gt;8,5</u>
<b>pH</b>	Rango normal		<u>6,5-8,4</u>	

\* Es el grado de limitación, que indica el rango de factibilidad para el uso del agua en riego.

- (1) Afecta a la disponibilidad de agua para los cultivos
- (2) CE =Conductividad eléctrica del agua de regadío (1milimhos/cm=1000micromhos/cm)
- (3) SDT = Sólidos disueltos totales
- (4) Afecta a la tasa de infiltración del agua en el suelo
- (5) Afecta a la sensibilidad de los cultivos
- (6) RAS, relación de absorción de sodio ajustada
- (7) Afecta a los cultivos susceptibles

#### 5.1.4 Criterios de calidad para aguas de uso pecuario

Se entiende como aguas para uso pecuario a aquellas empleadas para el abrevadero de animales, así como otras actividades conexas y complementarias que establezcan los organismos competentes.



Las aguas destinadas a uso pecuario deberán cumplir con los criterios de calidad indicados en la **TABLA 5**.

**TABLA 5: CRITERIOS DE CALIDAD DE AGUAS PARA USO PECUARIO**

PARAMETRO	EXPRESADO COMO	UNIDAD	VALOR MAXIMO
Aluminio	Al	mg/l	5,0
Arsénico	As	mg/l	0,2
Boro	B	mg/l	5,0
Cadmio	Cd	mg/l	0,05
Ci nc	Zn	mg/l	25,0
Cobalto	Co	mg/l	1,0
Cobre	Cu	mg/l	2
Cromo	Cr <sup>+6</sup>	mg/l	1,0
Mercurio	Hg	mg/l	0,01
Nitratos	NO <sub>3</sub>	mg/l	50
Nitritos	NO <sub>2</sub>	mg/l	0,2
Plomo	Pb	mg/l	0,05
Coliformes Fecales	NMP	NMP/100ml	1000
Sólidos disueltos totale s	SDT	mg/l	3000

#### 5.1.5 Criterios de calidad para aguas con fines recreativos

Se entiende por uso del agua para fines recreativos, la utilización en la que existe:

- Contacto primario, como en la natación y el buceo, incluidos los baños medicinales y
- Contacto secundario como en los deportes náuticos y pesca.

Los criterios de calidad para aguas destinadas a fines recreativos mediante contacto primario se presentan a continuación en la **TABLA 6**.

TABLA 6: CRITERIOS DE CALIDAD DE AGUAS PARA FINES RECREATIVOS MEDIANTE CONTACTO PRIMARIO*			
PARÁMETRO	EXPRESADO COMO	UNIDAD	CRITERIO DE CALIDAD
Parásitos Nemátodos Intestinales			Ausencia
Coliformes Fecales	NMP	NMP/100 ml	200
Coliformes Totales	NMP	NMP/100 ml	2000
Compuestos fenólicos	Fenol	mg/l	0,002
Grasas y aceites	Película visible		Ausencia
Mat e ri al Flotante	Visible		Ausencia
Oxígeno Disuelto	OD	% de saturación	>80
pH	pH		6,5 □ 8,3
Relación Nitrógeno □ Fósforo Total			15:1
Tensoactivos	Sustancias activas al azul de metileno	mg/l	0,5
La visibilidad al disco Secchi será de por lo menos 2m de profundidad			
*Siempre y cuando no se refiera a piscinas.			

## 18 Miércoles 4 de noviembre de 2015 -- Edición Especial N° 387 - Registro Oficial

Los criterios de calidad para aguas destinadas a fines recreativos mediante contacto secundario se presentan en la **TABLA 7**.

<b>TABLA 7: CRITERIOS DE CALIDAD DE AGUAS PARA FINES RECREATIVOS MEDIANTE CONTACTO SECUNDARIO</b>			
<b>PARAMETRO</b>	<b>EXPRESADO COMO</b>	<b>UNIDAD</b>	<b>CRITERIO DE CALIDAD</b>
Parásitos Nemátodos intestinales			Ausencia
Coliformes Totales	NMP	NMP/100 ml	4000
Oxígeno Disuelto	OD	% de saturación	>80
Potencial Hidrógeno		pH	6-9
Tensoactivos	Sustancias activas al azul de metileno	mg/l	0,5
Grasas y aceites	Película visible		Ausencia
Materia Flotante	Visible		Ausencia
Relación Nitrógeno-Fósforo Total			15:1

### 5.1.6 Criterios de calidad para aguas de uso estético.

El uso estético del agua se refiere al mejoramiento y creación de la belleza escénica.

Las aguas que sean usadas para uso estético, tendrán que cumplir con los siguientes criterios de calidad:

- Ausencia de material flotante y de espumas provenientes de la actividad humana.
- Ausencia de grasas y aceites que formen película visible.
- Ausencia de sustancias productoras de color, olor, sabor, y turbiedad no mayor al 20% de las condiciones naturales de turbiedad en UTN.
- El oxígeno disuelto será no menor al 60% del oxígeno de saturación.
- Relación Nitrógeno-Fósforo Total de 15:1

### 5.2 Criterios generales para la descarga de efluentes

#### 5.2.1 Principios básicos para descarga de efluentes

**5.2.1.1** Los laboratorios que realicen los análisis de muestras de agua de efluentes o cuerpos receptores deberán estar acreditados por el SAE.

**5.2.1.2** De acuerdo con su caracterización toda descarga puntual al sistema de alcantarillado y toda descarga puntual o no puntual a un cuerpo receptor, deberá cumplir con las disposiciones de esta Norma.

**5.2.1.3** Los sedimentos, lodos de tratamiento de aguas residuales y otras tales como residuos del área de la construcción, cenizas, cachaza, bagazo, o cualquier tipo de desecho doméstico o industrial, no deberán disponerse en aguas superficiales, subterráneas, marinas, de estuario, sistemas de alcantarillado y cauces de agua estacionales secos o no, y para su disposición deberá cumplirse con las normas legales referentes a los desechos sólidos peligrosos o no peligrosos, de acuerdo a su composición.

**5.2.1.4** Para efectos del control de la contaminación del agua por la aplicación de agroquímicos en áreas no anegadas, se establece lo siguiente:

- Para la aplicación de agroquímicos, se establece una franja de seguridad de 60 metros sin barreras vivas y 30 metros con barreras vivas respecto a áreas sensitivas tales como ríos, esteros y cuerpos hídricos principales, que no estén destinados para el consumo humano. Para otros cuerpos hídricos, tales como canales internos de los cultivos, se establece la siembra de plantas nativas para la protección de estas fuentes de agua. Las barreras vivas deberán ser implementadas con especies nativas aprobadas por la Autoridad Ambiental Nacional, las mismas que constituirán barreras naturales respecto a acuíferos principales, las que deberán tener 30 metros de ancho y una altura mayor a la del cultivo. Así también, se deberán respetar las zonas de protección permanente de todo cuerpos de agua,
- La aplicación de agroquímicos en cultivos que requieran áreas anegadas artificialmente, requerirá la autorización del Ministerio del Ambiente, para lo cual se requiere el informe previo del Ministerio de Agricultura y Ganadería.

## Registro Oficial -- Edición Especial Nº 387 - Miércoles 4 de noviembre de 2015 -- 19

c) Además de las disposiciones contenidas en la presente Norma, se deberá cumplir las demás de carácter legal y reglamentario sobre el tema.

**5.2.1.5** Se prohíbe la utilización de cualquier tipo de agua, con el propósito de diluir los efluentes líquidos no tratados.

**5.2.1.6** Se prohíbe toda descarga de residuos líquidos a las vías públicas, canales de riego y drenaje o sistemas de recolección de aguas lluvias y aguas subterráneas.

**5.2.1.7** Se prohíbe la infiltración al suelo, de efluentes industriales tratados y no tratados, sin permiso de la Entidad Ambiental de Control.

**5.2.1.8** Se prohíbe todo tipo de descarga en las cabeceras de las fuentes de agua.

**5.2.1.9** Se prohíbe verter desechos sólidos, tales como: basuras, animales muertos, mobiliario, entre otros, y líquidos contaminados hacia cualquier cuerpo de agua y cauce de aguas estacionales secas o no.

**5.2.1.10** Se prohíbe el lavado de vehículos en los cuerpos de agua, así como dentro de una franja de cien (100) metros medidos desde las orillas de todo cuerpo de agua, de vehículos de transporte terrestre y aeronaves de fumigación, así como el de aplicadores manuales y aéreos de agroquímicos y otras sustancias tóxicas y sus envases, recipientes o empaques. Las descargas que se produzcan fuera de esta franja deberán cumplir con las normas correspondientes.

### **5.2.2 De las Competencias Institucionales y Obligaciones del sujeto de control**

#### **5.2.2.1 Competencias Institucionales**

- a) El Ministerio del Ambiente como la Autoridad Ambiental Nacional podrá establecer la normativa complementaria incluyendo: la frecuencia de monitoreo; los requisitos para toma de muestras simples o compuestas; el número de muestras a tomar y la interpretación estadística de los resultados que permitan determinar si el regulado cumple o no con los límites permisibles fijados en la presente normativa para descargas a sistemas de alcantarillado y cuerpos de agua.
- b) La Autoridad Ambiental Nacional podrá realizar monitoreos de calidad del agua y de las descargas, con fines de control y verificación del nivel de contaminación.
- c) La Autoridad Ambiental competente en cualquier momento podrá disponer a los Sujetos de Control el análisis de la calidad de agua por medio de muestreos simples o compuestos de descargas, vertidos o de un recurso natural posiblemente afectado, cuyos costos serán cubiertos en su totalidad por el Sujeto de Control.

#### **5.2.2.2 Obligaciones del sujeto de control**

- a) El sujeto de control, adicionalmente del cumplimiento de las obligaciones que devengan de la autorización ambiental correspondiente, cuando

la Autoridad Ambiental lo requiera, deberá realizar monitoreos de la calidad de los cuerpos de agua que se encuentren influenciados por su actividad.

- b) Todos los sujetos de control deberán mantener un registro de los efluentes generados, indicando: (1) coordenadas; (2) elevación; (3) caudal de descarga; (4) frecuencia de descarga; (5) tratamiento existente; (6) tipo de sección hidráulica y facilidades de muestreo; y, (7) lugar de descarga, lo cual debe estar acorde a lo establecido en el Plan de Manejo Ambiental y reportado en la Auditoría Ambiental de Cumplimiento. Es mandatorio que el caudal reportado de los efluentes generados sea respaldado con datos de producción.
- c) El regulado deberá disponer de sitios adecuados para muestreo y aforo de sus efluentes y proporcionará todas las facilidades para que el personal técnico encargado del control pueda efectuar su trabajo de la mejor manera posible. A la salida de las descargas de los efluentes no tratados y de los tratados, deberán existir sistemas apropiados para medición de caudales.
- d) Los regulados que amplíen o modifiquen su producción, de tal manera que puedan alterarse las características declaradas de sus descargas actualizarán la información entregada a la Entidad Ambiental de Control de manera inmediata, y serán considerados como regulados nuevos con respecto al control de las descargas que correspondan al grado de ampliación y deberán obtener las autorizaciones administrativas correspondientes.
- e) Los sujetos de control que exploren, exploten, refinen, transformen, procesen, transporten o almacenen hidrocarburos o sustancias peligrosas susceptibles de contaminar cuerpos de agua deberán contar y aplicar un plan de contingencia para la prevención y control de derrames, el cual deberá ser aprobado y verificado por la Entidad Ambiental de Control.

### **5.2.3 Normas generales para descarga de efluentes al sistema de alcantarillado**

**5.2.3.1** Se prohíbe la descarga de residuos líquidos sin tratar hacia el sistema de alcantarillado, provenientes del lavado y/o mantenimiento de vehículos aéreos y terrestres, así como el de aplicadores manuales y aéreos, recipientes, empaques y envases que contengan o hayan contenido agroquímicos u otras sustancias tóxicas. Las descargas tratadas deben cumplir con los valores establecidos en la Tabla 8.

**5.2.3.2** Las descargas líquidas provenientes de sistemas de potabilización de agua no deberán disponerse en sistemas de alcantarillado, a menos que exista capacidad de recepción en la planta de tratamiento de aguas residuales, ya sea en funcionamiento o proyectadas en los planes maestros o programas de control de la contaminación, en implementación. En cuyo caso se deberá contar con la autorización de la Autoridad Ambiental Nacional o la Autoridad Ambiental Competente que corresponda.

## 20 Miércoles 4 de noviembre de 2015 -- Edición Especial N° 387 - Registro Oficial

**5.2.3.3** Se prohíbe descargar en un sistema público de alcantarillado sanitario, combinado o pluvial cualquier sustancia que pudiera bloquear los colectores o sus accesorios, formar vapores o gases tóxicos, explosivos o de mal olor, o que pudiera deteriorar los materiales de construcción en forma significativa. Esto incluye las siguientes sustancias y materiales, entre otros:

- Fragmentos de piedra, cenizas, vidrios, arenas, basuras, fibras, fragmentos de cuero, textiles, etc. (los sólidos no deben ser descargados ni aún después de haber sido triturados).
- Resinas sintéticas, plásticos, cemento, hidróxido de calcio.
- Residuos de malta, levadura, látex, bitumen, alquitrán y sus emulsiones de aceite, residuos líquidos que tienden a endurecerse.
- Gasolina, petróleo, aceites vegetales y animales, aceites minerales usados, hidrocarburos clorados, ácidos, y álcalis.

e) Cianuro, ácido hidrazoico y sus sales, carburos que forman acetileno y sustancias tóxicas.

**5.2.3.4** La EPS podrá solicitar a la Entidad Ambiental de Control, la autorización necesaria para que los regulados, de manera parcial o total descarguen al sistema de alcantarillado efluentes, cuya calidad se encuentre por encima de los estándares para descarga a un sistema de alcantarillado, establecidos en la presente norma.

La EPS deberá cumplir con los parámetros de descarga hacia un cuerpo de agua, establecidos en esta Norma.

**5.2.3.5** Las descargas al sistema de alcantarillado provenientes de actividades sujetas a regularización, deberán cumplir, al menos, con los valores establecidos en la **TABLA 8**, en la cual las concentraciones corresponden a valores medios diarios.

**TABLA 8. LÍMITES DE DESCARGA AL SISTEMA DE ALCANTARILLADO PÚBLICO**

Parámetros	Expresado como	Unidad	Límite máximo permisible
Aceites y grasas	Sust. solubles en hexano	mg/l	70,0
Explosivos o inflamables	Sustancias	mg/l	Cero
Alkil mercurio		mg/l	<b>No detectable</b>
Aluminio	Al	mg/l	5,0
Arsénico total	As	mg/l	0,1
Cadmio	Cd	mg/l	0,02
Cianuro total	CN <sup>-</sup>	mg/l	1,0
Ci nc	Zn	mg/l	10,0
Cloro Activo	Cl	mg/l	0,5
Cloroformo	Extracto carbón cloroformo	mg/l	0,1
Cobalto total	Co	mg/l	0,5
Cobre	Cu	mg/l	1,0
Compuestos fenólicos	Expresado como fenol	mg/l	0,2
Compuestos organoclorados	Organoclorados totales	mg/l	0,05
Cromo Hexavalente	Cr <sup>+6</sup>	mg/l	0,5
Demanda Bioquímica de Oxígeno (5 días)	DBO <sub>5</sub>	mg/l	250,0
Demanda Química de Oxígeno	DQO	mg/l	500,0
Dicloroetileno	Dicloroetileno	mg/l	1,0
Fósforo Total	P	mg/l	15,0
Hidrocarburos Totales de Petróleo	TPH	mg/l	20,0
Hierro total	Fe	mg/l	25,0
Mangane so total	Mn	mg/l	10,0
Me rcuri o (total)	Hg	mg/l	0,01
Níquel	Ni	mg/l	2,0
Nitrógeno Total Kje dahl	N	mg/l	60,0
Organofosforados	Especies Totales	mg/l	0,1
Plata	Ag	mg/l	0,5
Plomo	Pb	mg/l	0,5
Potencial de hidrógeno	pH		6-9
Selenio	Se	mg/l	0,5
Sólidos Sedimentables	SD	ml/l	20,0
Sólidos Suspendidos Total e s	SST	mg/l	220,0
Sólidos totales	ST	mg/l	1 600,0
Sulfatos	SO <sub>4</sub> <sup>-2</sup>	mg/l	400,0
Sulfuros	S	mg/l	1,0
Temperatura	°C		< 40,0
Tensoactivos	Sustancias Activas al azul de metileno	mg/l	2,0
Tetracloruro de carbono	Tetracloruro de carbono	mg/l	1,0
Tricloroetileno	Tricloroetileno	mg/l	1,0

**5.2.4 Normas generales para descarga de efluentes a cuerpos de agua dulce**

**5.2.4.1** Dentro del límite de actuación, los municipios tendrán la facultad de definir las cargas máximas permisibles a los cuerpos receptores de los sujetos de control, como resultado del balance de masas para cumplir con los criterios de calidad para defensa de los usos asignados en condiciones de caudal crítico y cargas contaminantes futuras. Estas cargas máximas serán aprobadas y validadas por la Autoridad Ambiental Nacional y estarán consignadas en los permisos de descarga.

Si el sujeto de control es un municipio, este podrá proponer las cargas máximas permisibles para sus descargas, las cuales deben estar justificadas técnicamente; y serán revisadas y aprobadas por la Autoridad Ambiental Nacional.

**5.2.4.2** La determinación de la carga máxima permisible para una descarga determinada se efectúa mediante la siguiente relación desarrollada a través de un balance de masa, en el punto de descarga, en cualquier sistema consistente de unidades:

$$Q_e \cdot C_e = (Q_e + Q_r) C_c - Q_r C_r \quad \text{En donde:}$$

C<sub>e</sub> = concentración media diaria (del contaminante) máxima permitida en la descarga (o efluente tratado), para mantener el objetivo de calidad en el tramo aguas abajo de la descarga, en condiciones futuras.

C<sub>c</sub> = concentración media diaria igual al criterio de calidad para el uso asignado en el tramo aguas abajo de la descarga.

C<sub>r</sub> = concentración del contaminante en el tramo aguas arriba de la descarga, cuyo valor debe ser menor que la concentración que el criterio de calidad C<sub>c</sub>.

Q<sub>r</sub> = caudal crítico de cuerpo receptor, generalmente correspondiente a un período de recurrencia de 10 años y siete días consecutivos o caudal con una garantía del 85%, antes de la descarga o caudal ambiental.

Q<sub>e</sub> = Caudal de la descarga en condiciones futuras (generalmente se considera de 25 años, período que es el utilizado en el diseño de las obras de descontaminación).

**5.2.4.3** Ante la inaplicabilidad para un caso específico de algún parámetro establecido en la presente norma o ante la ausencia de un parámetro relevante para la descarga bajo estudio, la Autoridad Ambiental Nacional deberá establecer los criterios de calidad en el cuerpo receptor para los caudales mínimos y cargas contaminantes futuras. La carga máxima permisible que deberá cumplir el sujeto de control será determinada mediante balance de masa del parámetro en consideración.

La Entidad Ambiental de Control determinará el método para el muestreo del cuerpo receptor en el área de afectación de la descarga, esto incluye el tiempo y el espacio para la realización de la toma de muestras.

**5.2.4.4** Para el caso en el cual el criterio de calidad es la concentración de bacterias, la correspondiente modelación bacteriana es de carácter obligatorio, como parte de un Plan Maestro de Control de la Contaminación del Agua.

**5.2.4.5** En los tramos del cuerpo de agua en donde se asignen usos múltiples, las normas para descargas se establecerán considerando los valores más restrictivos de cada uno de los parámetros fijados para cada uno.

**5.2.4.6** En condiciones especiales de ausencia de estudios del cuerpo receptor, se utilizarán los valores de la **TABLA 9** de limitaciones a las descargas a cuerpos de agua dulce, con el aval de la Autoridad Ambiental Competente. Las concentraciones corresponden a valores medios diarios.

**5.2.4.7** Los lixiviados generados en los rellenos sanitarios cumplirán con las normas fijadas considerando el criterio de calidad de acuerdo al uso del cuerpo receptor. Adicionalmente, los límites máximos permisibles para descarga de estos lixiviados a cuerpos de agua, se regirán conforme a la normativa ambiental emitida para el efecto.

**TABLA 9. LÍMITES DE DESCARGA A UN CUERPO DE AGUA DULCE**

Parámetros	Expresado como	Unidad	Límite máximo permisible
Aceites y Grasas.	Sust. solubles en hexano	mg/l	30,0
Alkil mercurio		mg/l	No detectable
Aluminio	Al	mg/l	5,0
Arsénico total	As	mg/l	0,1
Bario	Ba	mg/l	2,0
Boro Total	B	mg/l	2,0
Cadmio	Cd	mg/l	0,02
Cianuro total	CN <sup>-</sup>	mg/l	0,1
Cinc	Zn	mg/l	5,0
Cloro Activo	Cl	mg/l	0,5
Cloroformo	Ext. carbón cloroformo ECC	mg/l	0,1

**22 Miércoles 4 de noviembre de 2015 -- Edición Especial N° 387 - Registro Oficial**

Cloruros	Cl <sup>-</sup>	mg/l	1 000
Cobre	Cu	mg/l	1,0
Cobalto	Co	mg/l	0,5
Coliformes Fecales	NMP	NMP/100 ml	2000
Color real <sup>1</sup>	Color real	unidades de color	Inapreciable en dilución: 1/20
Compuestos fenólicos	Fenol	mg/l	0,2
Cromo hexavalente	Cr <sup>+6</sup>	mg/l	0,5
Demanda Bioquímica de Oxígeno (5 días)	DBO <sub>5</sub>	mg/l	100
Demanda Química de Oxígeno	DQO	mg/l	200
Estaño	Sn	mg/l	5,0
Fluoruros	F	mg/l	5,0
Fósforo Total	P	mg/l	10,0
Hierro total	Fe	mg/l	10,0
Hidrocarburos Totales de Petróleo	TPH	mg/l	20,0
Manganeso total	Mn	mg/l	2,0
Materia flotante	Visibles		Ausencia
Mercurio total	Hg	mg/l	0,005
Níquel	Ni	mg/l	2,0
Nitrógeno amoniacal	N	mg/l	30,0
Nitrógeno Total Kjeldahl	N	mg/l	50,0
Compuestos Organoclorados	Organoclorados totales	mg/l	0,05
Compuestos Organofosforados	Organofosforados totales	mg/l	0,1
Plata	Ag	mg/l	0,1
Plomo	Pb	mg/l	0,2
Potencial de hidrógeno	pH		6-9
Selenio	Se	mg/l	0,1
Sólidos Suspendedos Totales	SST	mg/l	130
Sólidos totales	ST	mg/l	1 600
Sulfatos	SO <sub>4</sub> <sup>□2</sup>	mg/l	1000
Sulfuros	S <sup>□2</sup>	mg/l	0,5
Temperatura	°C		Condición natural ± 3
Tensoactivos	Sustancias Activas al azul de metileno	mg/l	0,5
Tetracloruro de carbono	Tetracloruro de carbono	mg/l	1,0

<sup>1</sup> La apreciación del color se estima sobre 10 cm de muestra diluida

**5.2.4.8** Las aguas provenientes de la explotación petrolífera y de gas natural, podrán ser reinyectadas de acuerdo a lo establecido en las leyes, reglamentos y normas específicas, que se encuentren en vigencia, para el sector hidrocarburífero.

**5.2.4.9** Las aguas residuales que no cumplan con los parámetros de descarga establecidos en esta Norma, deberán ser tratadas adecuadamente, sea cual fuere su origen: público o privado. Los sistemas de tratamiento deben contar con un plan de contingencias frente a cualquier situación que afecte su eficiencia.

**5.2.4.10** Se prohíbe la descarga de residuos líquidos sin tratar hacia los cuerpos receptores, canales de conducción de agua a embalses, canales de riego o canales de drenaje pluvial, provenientes del lavado y/o mantenimiento de vehículos aéreos y terrestres, así como el de aplicadores manuales y aéreos, recipientes, empaques y envases que contengan o hayan contenido agroquímicos u otras sustancias tóxicas.

**5.2.5 Normas generales para descarga de efluentes a cuerpos de agua marina**

**5.2.5.1** Se prohíbe la descarga de aguas residuales domésticas e industriales a cuerpos de agua salobre y marina, sujetos a la influencia de flujo y reflujos de mareas. Todas las descargas a cuerpos de agua estuarinos, sin excepción, deberán ser interceptadas para tratamiento y descarga de conformidad con las disposiciones de esta norma. Las Municipalidades deberán incluir en sus planes maestros o similares, las consideraciones para el control de la contaminación de este tipo de cuerpos receptores, por efecto de la escorrentía pluvial urbana.

**5.2.5.2** Las descargas de efluentes a cuerpos de agua marina, se efectuarán teniendo en cuenta la capacidad de asimilación del medio receptor y de acuerdo al uso del recurso que se haya fijado para cada zona en particular.

**5.2.5.2.1** Las descargas de efluentes a cuerpos de agua marina para zonas del litoral consideradas de interés turístico y donde se priorice la defensa de la calidad del agua para recreación con contacto primario, deberán ser dispuestas previo tratamiento, mediante emisarios submarinos y en estricto cumplimiento de los límites fijados en la columna B de la tabla 10 de la presente norma, cuyas concentraciones corresponden a valores medios diarios. Para la instalación de emisarios submarinos se tendrán en cuenta las siguientes consideraciones:

- Se aplicará de forma obligatoria y como mínimo, un tratamiento primario antes de la cámara de carga del emisario submarino.
- Los diseños e instalaciones de los emisarios submarinos que propongan los regulados, serán sometidos a aprobación de la Autoridad Ambiental Nacional y deberán contar con el respectivo proceso de licenciamiento ambiental.
- Para los sujetos de control que actualmente descargan sus efluentes tratados en la línea de Playa y que por las consideraciones de la presente Norma, deban instalar emisarios submarinos, se concederá un plazo de 12 meses para presentar los respectivos proyectos e iniciar el proceso de licenciamiento ambiental. Una vez aprobado el proyecto y obtenida la Licencia Ambiental se concederá un plazo de dos años para la instalación y puesta en marcha de los mismos. Para nuevos sujetos de control, los proyectos de diseño e instalación de emisarios submarinos deberán contemplarse como parte integral del proceso de obtención de la licencia ambiental con los plazos que la Autoridad Ambiental Nacional fije en el respectivo Plan de Manejo

**5.2.5.2.2** Las descargas de efluentes a cuerpos de agua marina para sectores no considerados en el artículo 5.2.5.2.1, deberán cumplir con los límites máximos permisibles establecidos en la columna A de la tabla 10 de la presente Norma, cuyas concentraciones corresponden a valores medios diarios.

**5.2.5.3** Se prohíbe la descarga en zonas de playa, de aguas de desecho de eviscerado y de todo desecho sólido proveniente de actividades de transformación de peces y mariscos, sean a nivel artesanal o industrial. Las vísceras, conchas y demás residuos sólidos deberán disponerse como tal y las aguas residuales deberán tratarse y disponerse según lo dispuesto en la presente Norma.

**5.2.5.4** Se prohíbe la descarga de residuos líquidos no tratados, provenientes de embarcaciones, buques, naves u otros medios de transporte marítimo, fluvial o lacustre, hacia los sistemas de alcantarillado, o cuerpos receptores. Se observarán las disposiciones en las normas correspondientes.

**5.2.5.5** Los puertos deberán contar con un sistema de recolección y manejo para los residuos sólidos y líquidos provenientes de embarcaciones, buques, naves y otros medios de transporte, registrados por la Dirección Nacional de los Espacios Acuáticos.

TABLA 10. LÍMITES DE DESCARGA A UN CUERPO DE AGUA MARINA				
Parámetros	Expresado como	Unidad	Límite máximo permisible	
			(A) DESCARGAS EN ZONA DE ROMPIENTES	(B) DESCARGAS MEDIANTE EMISARIOS SUBMARINOS
Aceites y Grasas	Sust. solubles en hexano	mg/l	30,0	30,0
Arsénico total	As	mg/l	0,5	0,5
Aluminio	Al	mg/l	5,0	5,0
Cianuro total	CN <sup>-</sup>	mg/l	0,2	0,2
Cinc	Zn	mg/l	10,0	10,0
Cobre	Cu	mg/l	1,0	1,0
Cobalto	Co	mg/l	0,5	0,5
Coliformes Fecales	NMP	NMP/100 ml	2000	2000
Color	Color verdadero	unidades de color	* Inapreciable en dilución: 1/20	* Inapreciable en dilución: 1/20
Cromo hexavalente	Cr+6	mg/l	0,5	0,5
Compuestos fenólicos	Fenol	mg/l	0,2	0,2
Demanda Bioquímica de Oxígeno (5 días)	DBO5	mg/ l	200, 0	400
Demanda Química de Oxígeno	DQO	mg/ l	400, 0	600
Hidrocarburos Totales de Petróleo.	TPH	mg/l	20, 0	20,0
Ma t e r i a flotante	Visibles		Ausencia	Ausencia
Me r c u r i o total	Hg	mg/l	0,01	0,01
Nitrógeno Total kjedahl	N	mg/l	40,0	40,0
Potencial de hidrógeno	pH		6-9	6-9
Sólidos Suspendidos Total es	SST	mg/ l	250, 0	250, 0
Sulfuros	S	mg/l	0,5	0,5
Compuestos organoclorados	Organoclorados totales	µg/l	50,0	50,0
Compuestos Organofosforados	Organofosforados total e s	µg/l	100, 0	100, 0
Carbamatos	Especies totales	mg/l	0,25	0,25
Temperatura	oC		< 35	< 35
Tensoactivos	Sustancias Activas al azul de metileno	mg/l	0,5	0,5

\* La apreciación del color se es tima sobre 10 cm de diluida.

### 5.2.6 Permisos de descargas

**5.2.6.1** El permiso de descargas de aguas residuales industriales al alcantarillado público y a cuerpos de agua, es el instrumento administrativo que faculta a la actividad del regulado a realizar sus descargas al ambiente, siempre que éstas se encuentren dentro de los parámetros establecidos en las normas técnicas ambientales nacionales.

**5.2.6.2** Para la aplicación de los permisos de descargas la Autoridad Ambiental Nacional elaborará la normativa complementaria.

### 5.2.7 Del muestreo compuesto

**5.2.7.1** La formación de las muestras compuestas deberán ser con alícuotas de volumen proporcional al caudal. La composición de las muestras en proporción al caudal medido se realizará tomando alícuotas de volumen ( $V_i$ ), utilizando las siguientes relaciones:

$$\frac{V_x Q_i}{V_i} = n x Q_m$$

En donde:

$V_i$  es el volumen individual de cada una de las alícuotas, en ml.

$V$  es el volumen de la muestra compuesta, ml (generalmente 3500 ml)

$Q_i$  es el caudal medido al momento del muestreo de cada una de las alícuotas, l/s.

$n$  es el número de alícuotas individuales de que se compone la muestra.

$Q_m$  es el caudal medio en el período de muestreo, l/s, y

$X$  es una constante de volumen de alícuota, ml/(l/s)

## 6. METODOS DE PRUEBA

Para determinar los valores y concentraciones de los parámetros determinados en esta Norma Oficial Ecuatoriana, se deberán aplicar los métodos establecidos en el manual "Standard Methods for the Examination of Water and Wastewater", en su más reciente edición. Además deberán considerarse las siguientes Normas del Instituto Ecuatoriano de Normalización (INEN):

Norma Técnica Ecuatoriana NTE INEN 2169:98. Agua: Calidad del agua, muestreo, manejo y conservación de muestras.

Norma Técnica Ecuatoriana NTE INEN 2176:98. Agua: Calidad del agua, muestreo, técnicas de muestreo.

## 7. BIBLIOGRAFÍA

Alonso, P. E., Gómez, M. A. y Saldaña, P. (2007) "Requerimientos para Implementar el Caudal Ecológico en México". Secretaría de Medio Ambiente y Recursos Naturales de México (SEMARNAT).

Aguirre, A. y Bicuña B. (2008) "Conceptos Básicos para la Aplicación del Caudal Ecológico en los Ríos Ibéricos". Publicación de ANBIOTEC, S. L.

Análisis del Sector Agua Potable y Saneamiento en Colombia – CEPIS. "Plan Regional de Inversiones en Ambiente y Salud, II parte, Capítulo X.

Análisis Normativo y Consideraciones para Formular Propuestas de Amornización en Uruguay, Brasil y Argentina: Estándares de Calidad para toda clase de Vertidos.

CADE – IDEPE, Consultores (2003) "Diagnóstico y Clasificación de los Cursos y Cuerpos de Agua, según Objetivos de Calidad". Informe Final para la Dirección General de Aguas, Gobierno de Chile.

Canter, 1998. "manual de evaluación del impacto ambiental".

Carvajal, Y. D. (2004) "El Régimen de Caudal Ambiental, en el Marco de la Gestión Integrada del Recurso Hídrico para Adaptarse al Cambio Climático" Publicación de la Universidad del Valle.

Castro, L. M., Carvajal, Y. D. y Monsalve, E. A. (2006) "Enfoques Teóricos para Definir el Caudal Ambiental". Pontificia Universidad Javeriana, Bogotá, Colombia.

Corporación Financiera Nacional CFN. 1994 "manual de evaluación Ambiental para Proyectos de Inversión."

Díaz, J. M. y Burbano M. (2006) "Técnicas Avanzadas para la Evaluación de Caudales Ecológicos en el Ordenamiento Sostenible de Cuencas >Hidrográficas". Revista nacional de Investigación, Abril 2006

Domínguez, G. J. y Rodríguez, A. (S. D.) "Evaluación del Instrumento Caudal Ecológico, Panorama Legal e Institucional en Chile y Brasil".

Ecuador (2007) "Norma para la Prevención y control de la Contaminación Ambiental del Recurso Agua en Centrales Hidroeléctricas. R.O. 41-S, 14-III-2007. Anexo 1A.

Ecuador (2007) "Norma para la Prevención y control de la Contaminación Ambiental del Recurso Agua en Recintos Portuarios, Puertos y Terminales portuarios, R.O. 41-S, 14-III-2007. Anexo 1C.

Ecuador (2007) "Norma para la Prevención y control de la Contaminación Ambiental del Recurso Agua en Recintos Aeroportuarios, Aeropuertos y Pistas de Aviación, R.O. 41-S, 14-III-2007. Anexo 1D.

Estados Unidos, Federal Water Pollution Control Administration FWPCA (1868) "Water Quality Criteria" (The green Book). Report of the National Technical Advisory Committee to the Secretary of the Interior. USDI, Washington D.C.

Estados Unidos, (1973) "Water Quality Criteria 1972". (The blue Book). Report of the Committee of Water Quality Criteria to the National Academy of Science (NAS) and the National Academy of Engineering (NAE). Washington D.C. NTIS-PB 236199.



Estados Unidos, (1976) "Water Quality Criteria for Water 1976" (The reed Book). USEPA, Office of Water and Hazardous Materials. Washington D.C., GPO #055-001-01049-4.

Estados Unidos, (1983) "Water Quality Standards Handbook". U.S. Office of Water Regulation and Standards, Washington D.C.

Estados Unidos, (1986) "Water Quality Criteria for Water 1986" (The gold Book). USEPA, Office of Water Regulation and Standards. Washington D.C., USEPA 440/5 86-001. GPO #955-002-00000-8.

Estados Unidos, (1986) "Ambient Water Quality Criteria for Bacteria" USEPA, Office of Water Regulation and Standards. Washington D.C., USEPA 450/5 84-002. NTIS #PB 86-158045.

Estados Unidos, (1986) "Determination of Existing Uses for the Purposes of Water Quality Standards Implementation" USEPA, Environmental Research Laboratory, Corvallis, OR. Washington D.C., USEPA 600/3 89-067. NTIS #PB 89-220016...

Estados Unidos, (1989) "Water Quality Criteria to Protect Wildlife Resources" USEPA, Environmental Research Laboratory, Corvallis, OR. Washington D.C., USEPA 600/3 89-067. NTIS #PB 89-220016.

Estados Unidos, (1990) "Biological Criteria, National program Guidance for Surface Waters" Office of Water Regulation and Standards... Washington D.C., USEPA 440/5 90-004.

Estados Unidos (1995) "Quality Criteria for Water 1995 Prepared by Health and Ecological Criteria Division Office of Water U.S. Environmental Protection Agency Washington, D.C. 1995. NEPIS LM 20100224

Figueroa, R.; Araya, E; Parra, O. y Valdospinos C. (S. D.) "Macroinvertebrados Bentónicos como indicadores de la Calidad del Agua". Centro de Estudios Ambientales, Universidad de Concepción, Chile.

Hernández Muñoz A., Hernández Lehmann, y Galán Martínez Pedro, 1996. "Manual de Depuración Uralita."

Lawa, 1991. Die Gewaesserguetekarte der Bundesrepublik Deutschland, 1990. Laenderarbeitsgemeinschaft Wasser. Umweltbundesamt, Berlin.

Manual de Evaluación y Manejo de Sustancias Tóxicas en Aguas Superficiales- CEPIS. Enero del 2001.

Metcalf & Eddy, 1995. Ingeniería de Aguas Residuales. Volumen II Tratamiento, vertido y reutilización. Tercera Edición (Primera en Español), McGraw Hill.

Ministerio de Energía y Minas del Ecuador 1999. Monitoreo Ambiental de las áreas mineras en el Sur del Ecuador. I. Edición.

Ministerio de Energía y Minas del Ecuador 2001. Reglamento Sustitutivo del Reglamento Ambiental para las Operaciones Hidrocarburíferas en el Ecuador.

Ministerio de Obras Públicas de Chile. Norma de Emisión para la Regulación de Contaminantes Asociados a las Descargas de Residuos Industriales Líquidos a Sistemas de Alcantarillado., 7 de mayo de 1998.

Ministerio de Salud de Costa Rica. REPAMAR. Boletines del Manejo Ambiental de Residuos, 2001.

Molina, M. X. (2006) "Manual de Evaluación de la Calidad del Agua". Centro Nacional de Medio Ambiente, Universidad Nacional de Chile"

Norma Oficial Mexicana- NOM-001-ECOL-1996. Límites Máximos Permisibles de Contaminantes en las Descargas de Aguas Residuales en Agua y en Bienes Nacionales, 6 enero de 1997.

Norma Técnica Ecuatoriana: INEN 1108: 2011. Agua Potable: Requisitos.

Norma Técnica Ecuatoriana: INEN 1105: 98. calidad del Agua. Muestreo para Análisis Bacteriológico.

Norma Técnica Ecuatoriana: INEN 2 169: 98. calidad del Agua. Muestreo. Manejo y conservación de muestras.

Norma Técnica Ecuatoriana: INEN 2 176: 98. calidad del Agua. Muestreo. Técnicas de muestreo.

Norma Técnica Ecuatoriana: INEN 2 226: 00. Calidad del Agua. Muestreo. Diseño de los Programas de muestreo.

Proyecto PATRA de Asistencia Técnica a la Gestión Ambiental, 1999. "Definición de una política Ambiental para el Municipio de Guayaquil."

Proyecto PATRA de Asistencia Técnica a la Gestión Ambiental, 2000. "Compilación de Normas Jurídicas relacionadas con la Prevención y Control de la Contaminación."

Proyecto PUCE-UCO. PATRA (2000): "Reglamento de Calidad Ambiental en lo Relativo al Recurso Agua". Ministerio del Ambiente.

República de Argentina. Decreto Nacional 674: Decreto. Reglamentación de la ley de obras sanitarias de la nación, Junio 6 de 1989.

República de Argentina. Decreto Nacional: 831. Reglamentación de Residuos Peligrosos, 1993.

República de Venezuela. "Decretos y Normas Técnicas publicadas en la Gaceta Oficial", Febrero 1 de 1999.

República del Ecuador. Registro Oficial No. 204, 5 de Junio de 1989. Reglamento de la Prevención y Control de la Contaminación Ambiental en lo relativo al Recurso Agua.

República del Ecuador. Registro Oficial No. 222, 30 de Junio de 1993. "Reforma a la Ordenanza de Administración y Tarifas para el uso de los Servicios de Alcantarillado del Cantón Cuenca."

República del Ecuador. Registro Oficial No. 74, 10 de Mayo del 2000. Anexo que contiene los Valores Máximos Permisibles de los Indicadores de Contaminación y Parámetros de Interés Sanitario para Descargas Líquidas.

República del Ecuador. Reglamento de Aplicación de la Ordenanza No. 2910 del 27 de Enero de 1992. "Prevención y Control de la Contaminación producida por las descargas líquidas industriales y las Emisiones hacia la Atmósfera". Universidad Nacional de Colombia (2007) "Metodología para Estimación del Caudal Ambiental en Proyectos Licenciados". Facultad de Ingeniería, Universidad nacional de Colombia, Sede Bogotá.

World Bank, 1991. Environmental Assessment Source Book, Volume III. Guidelines for Environmental Assessment of Energy and Industry Projects, Environment Department, Washington, D.C., USA.

World Bank, 1997. World Bank Technical Paper No. 373, Vehicular Air Pollution. The World Bank, Washington, D.C., USA.

World Bank, 1999. World Bank Technical Paper No. 376, Roads and the Environment. The World Bank, Washington, D.C., USA.

**ANEXO 2 DEL LIBRO VI DEL TEXTO UNIFICADO DE LEGISLACION SECUNDARIA DEL MINISTERIO DEL AMBIENTE: NORMA DE CALIDAD AMBIENTAL DEL RECURSO SUELO Y CRITERIOS DE REMEDIACIÓN PARA SUELOS CONTAMINADOS**

**NORMA DE CALIDAD AMBIENTAL DEL RECURSO SUELO Y CRITERIOS DE REMEDIACIÓN PARA SUELOS CONTAMINADOS**

**INTRODUCCIÓN**

Esta norma técnica ambiental es dictada bajo el amparo de la Ley de Gestión Ambiental y del Reglamento a la Ley de Gestión Ambiental para la Prevención y Control de la Contaminación Ambiental, se somete a las disposiciones contenidas en esos instrumentos y es de aplicación obligatoria por parte de toda persona natural o jurídica, pública o privada, que desarrolle actividades que tengan potencial de afectación a la calidad ambiental del suelo en todo el territorio nacional.

La presente norma técnica determina:

- . Los objetivos y parámetros de calidad ambiental del suelo a ser considerados para diferentes usos de este recurso.
- . El procedimiento para determinar los valores iniciales de referencia respecto a la calidad ambiental del suelo.
- . Los límites permisibles de contaminantes en función del uso del suelo, en relación con un valor inicial de referencia.
- . Los métodos y procedimientos para la determinación de los parámetros de calidad ambiental del suelo.
- . Los métodos y procedimientos para la Remediación de suelos contaminados.

**1. OBJETIVO GENERAL**

La presente norma tiene como objetivo principal preservar la salud de las personas y velar por la calidad ambiental del recurso suelo a fin de salvaguardar las funciones naturales en los ecosistemas, frente a actividades antrópicas con potencial para modificar su calidad, resultantes de los diversos usos del recurso.

**2. OBJETIVOS ESPECIFICOS**

1. Establecer Normas de aplicación general para diferentes usos del suelo
2. Definir criterios de calidad de un suelo.
3. Establecer criterios de remediación para suelos contaminados.

**3. DEFINICIONES**

Para el propósito de la presente norma se consideran las definiciones establecidas en el Reglamento a la Ley de Prevención y Control de la Contaminación, y las que a continuación se indican:

**3.1 Actividades potencialmente contaminantes del suelo**

Aquellas actividades de origen antrópico que, ya sea por el manejo de sustancias peligrosas o la generación de residuos, podrían contaminar al suelo.

**3.2 Adsorción**

Se entiende por adsorción la fijación de una especie molecular o iónica (adsorbato) sobre la superficie de una sustancia sólida (adsorbente). Es un fenómeno de superficie complejo, en el que se produce fuerzas de interacción molecular físico-químicas, entre el adsorbato y el adsorbente.

**3.3 Agua residual industrial**

Agua de desecho generada en las operaciones o procesos industriales.

**3.4 Agua residual doméstica**

Mezcla de: desechos líquidos de uso doméstico evacuados de residencias, locales públicos, educacionales, comerciales e industriales.

**3.5 Agua Salina**

Es aquella que posee una salinidad igual o superior a 30UPS (g/Kg) de sales.

**3.6 Agua Salobre**

Es aquella que posee una salinidad comprendida entre 0.5 y 30 UPS (g/Kg) de sales.

**3.7 Agua Subterránea**

Es toda agua del subsuelo, especialmente la que se encuentra en la zona de saturación.

### 3.8 Área natural protegida

Superficie definida geográficamente que haya sido designada por la ley u otra norma jurídica dictada por los órganos competentes de la Función Ejecutiva, cualquiera sea su categoría de manejo, a fin de cumplir los objetivos de conservación definidos por la ley o norma.

### 3.9 Calidad ambiental del suelo

Conjunto de características cualitativas y/o cuantitativas que le permiten al suelo funcionar dentro de los límites del ecosistema del cual forma parte y con el que interactúa, y que posibilita su utilización para un propósito específico en una escala amplia de tiempo.

### 3.10 Caracterización del suelo

Determinación de las características físicas, químicas y biológicas del suelo, que definen su calidad ambiental.

### 3.11 Caracterización en base seca

Es el ensayo realizado directamente sobre la matriz sólida de un suelo o residuo con el fin de determinar su composición química.

### 3.12 Caracterización vía lixiviado

Es el ensayo químico en el cual se obtiene un líquido representativo de un residuo sólido a través de un ensayo de lixiviación.

### 3.13 Conservación del suelo

Uso y manejo óptimo del recurso suelo para mantener un conjunto de características que le posibiliten funcionar dentro de los límites del ecosistema del cual forma parte.

### 3.14 Contaminante del suelo

Sustancia que, en cualquier estado físico o formas, que al incorporarse o interactuar en el suelo, altere o modifique su composición natural y degrade su calidad ambiental.

### 3.15 Daño Ambiental

Es el Impacto ambiental negativo en las condiciones ambientales presentes en un espacio determinado, ocasionado por el desarrollo de proyectos, que conducen a un desequilibrio en las funciones de los ecosistemas y que alteran el suministro de servicios que tales ecosistemas aportan a la sociedad.

### 3.16 Degradación

Pérdida de calidad ambiental del suelo debida a contaminación por sustancias nocivas, deterioro de la estructura física, modificación de la composición química, alteración de procesos biológicos o uso inapropiado del recurso.

### 3.17 Descarga contaminante

Acción de verter, depositar, o inyectar aguas, sustancias o desechos en forma permanente, intermitente o fortuita que degrade por contaminación la calidad ambiental del recurso suelo.

### 3.18 Desecho peligroso

Los desechos sólidos, pastosos, líquidos o gaseosos resultantes de un proceso de producción, extracción, transformación, reciclaje, utilización o consumo y que contengan alguna sustancia que tenga características corrosivas, reactivas, tóxicas, inflamables, biológico-infecciosas y/o radioactivas, que representen un riesgo para la salud humana y el ambiente de acuerdo a las disposiciones legales aplicables, y lo establecido en el presente Libro.

### 3.19 Desechos especiales son:

- a) Aquellos desechos, que sin ser peligrosos, por su naturaleza, pueden impactar el entorno ambiental o la salud, debido al volumen de generación y/o difícil degradación y para los cuales se debe implementar un sistema de recuperación, reuso y/o reciclaje con el fin de reducir la cantidad de desechos generados, evitar su inadecuado manejo y disposición, así como la sobresaturación de los rellenos sanitarios municipales;
- b) Aquellos cuyo contenido de sustancias que tenga características corrosivas, reactivas, tóxicas, inflamables, biológico-infecciosas y/o radioactivas, no superen los límites de concentración establecidos en la normativa ambiental que se expida para el efecto y para los cuales es necesario un manejo ambiental adecuado y mantener un control y monitoreo periódico.
- c) Aquellos que se encuentran determinados en el listado nacional de desechos especiales.

### 3.20 Disposición final

Es la última de las fases de manejo de los desechos y/o residuos sólidos, en la cual son dispuestos en forma definitiva y sanitaria mediante procesos de aislamiento y confinación de manera definitiva los desechos y/o residuos sólidos no aprovechables o desechos peligrosos y especiales con tratamiento previo, en lugares especialmente seleccionados y diseñados para evitar la contaminación, daños o riesgos a la salud humana o al ambiente. La disposición final, se la realiza cuando técnicamente se ha descartado todo tipo de tratamiento, tanto dentro como fuera del territorio ecuatoriano.

### 3.21 Ecosistema

Conjunto natural de componentes físicos y biológicos de un entorno, interrelacionados e interdependientes.

### 3.22 Ensayo de Lixiviación

Es la extracción bajo condiciones estándares de un líquido representativo de la composición química de un sólido.

### 3.23 Escorrentía

Caudal superficial de aguas, procedentes de precipitaciones por lo general que corre sobre o cerca de la superficie en un corto periodo de tiempo.

### 3.24 Erosión

Desagregación, desprendimiento y arrastre de partículas sólidas desde la superficie terrestre por acción del agua, viento, gravedad, hielo, por causas naturales o inducidas por el hombre.

### 3.25 Fertilizante

Producto de origen químico y/u orgánico que sirve para aportar nutrientes al suelo, a fin de mejorar su productividad.

### 3.26 Horizonte de suelo

Capa de suelo o de material de suelo aproximadamente paralela a la superficie del terreno, que es producto de la evolución y que difiere de capas adyacentes genéticamente relacionadas con ella en propiedades y características físicas, químicas y biológicas.

### 3.27 Límites máximos permisibles

Valores límites de contaminación de suelos determinados para cada parámetro.

### 3.28 Línea base

Denota el estado de un sistema alterado en un momento en particular, antes de un cambio posterior. Se define también como las condiciones en el momento de la investigación dentro de un área que puede estar influenciada por actividades productivas o humanas.

### 3.29 Línea de fondo (background)

Denota las condiciones ambientales imperantes, antes de cualquier perturbación. Es decir, significa las condiciones que hubieran predominado en ausencia de actividades antropogénicas, sólo con los procesos naturales en actividad.

### 3.30 Lixiviado

Líquido que percola a través de los residuos, formado por el agua proveniente de precipitaciones pluviales o escorrentías. El lixiviado puede provenir además de la humedad de los residuos, por reacción o descomposición de los mismos y que arrastra residuos sólidos disueltos o en suspensión y contaminantes que se encuentran en los mismos residuos.

### 3.31 Mejor Tecnología disponible

Aquella tecnología aportada por el progreso técnico o científico a la que se puede tener acceso en condiciones razonables, tomando en consideración los costos y beneficios.

### 3.32 Muestra

Porciones representativas de un suelo para definir su calidad ambiental, tomadas de acuerdo a un plan de muestreo.

### 3.33 Muestra compuesta

Conjunto de varias submuestras representativas de un área de suelo.

### 3.34 Muestra simple

Material colectado en un solo punto de muestreo.

### 3.35 Muestreo sistemático

También llamado muestreo regular, se basa en un patrón geométrico específico donde las muestras son tomadas a intervalos regulares a lo largo de ese patrón. Útil para cubrir en forma fácil y uniforme un sitio, de forma que toda la población de muestras está representada en la muestra

### 3.36 Perfil de suelo

Corte vertical del terreno que permite estudiar al suelo en su conjunto desde su superficie hasta el material subyacente.

### 3.37 Reciclaje

Proceso mediante el cual, previa una separación y clasificación selectiva de los residuos sólidos, desechos peligrosos y especiales, se los aprovecha, transforma y se devuelve a los materiales su potencialidad de reincorporación como energía o materia prima para la fabricación de nuevos productos. El reciclaje puede constar de varias etapas tales como procesos de tecnologías limpias, reconversión industrial, separación, recolección selectiva, acopio, reutilización, transformación y comercialización.

### 3.38 Recurso suelo

Tierras continentales e Insulares aptas para la agricultura, ganadería, forestación de reservas naturales, áreas protegidas, asentamientos humanos, entre otros.

### 3.39 Relleno de seguridad

Obra de ingeniería diseñada, construida y operada para confinar en el terreno desechos peligrosos. Consiste en una o varias celdas de disposición final y un conjunto de elementos de infraestructura para la recepción y acondicionamiento de desechos, así como para el control de ingreso y evaluación de su funcionamiento.

### 3.40 Relleno sanitario

Es una técnica de ingeniería para el adecuado confinamiento de los desechos y/o residuos sólidos; consiste en disponerlos en celdas debidamente acondicionadas para ello y en un área del menor tamaño posible, sin causar perjuicio al ambiente, especialmente por contaminación a cuerpos de agua, suelos, atmósfera y sin causar molestia o peligro a la salud y seguridad pública. Comprende el esparcimiento, acomodo y compactación de los desechos y/o residuos, reduciendo su volumen al mínimo aplicable, para luego cubrirlos con una capa de tierra u otro material inerte, por lo menos diariamente y efectuando el control de los gases, lixiviados y la proliferación de vectores.

### 3.41 Remediación

Conjunto de medidas y acciones que forman parte de la reparación integral, tendientes a restaurar afectaciones ambientales producidas por impactos ambientales negativos o daños ambientales, a consecuencia del desarrollo de actividades, obras o proyectos económicos o productivos.

### 3.42 Restauración (Integral)

Es un derecho de la naturaleza por medio del cual, cuando ésta se ha visto afectada por un impacto ambiental negativo o un daño, debe ser retornada a las condiciones determinadas por la autoridad ambiental que aseguren el restablecimiento de equilibrios, ciclos y funciones naturales. Igualmente implica el retorno a condiciones y calidad de vida dignas, de una persona o grupo de personas, comunidad o pueblo, afectados por un impacto ambiental negativo o un daño.

### 3.43 Reuso

Acción de aprovechar un desecho, sin previo tratamiento.

### 3.44 Salinización

Proceso de acumulación de sales solubles en el suelo.

### 3.45 Submuestra

Alícuota de suelo con características homogéneas que conformarán una muestra compuesta.

### 3.46 Sorción

Concentración o movimiento de los contaminantes de una fase a otra.

### 3.47 Suelo

Capa superficial de la corteza terrestre, situada por sobre el sustrato rocoso, integrada por partículas minerales, materia orgánica, agua, aire y organismos vivos, que cumple tanto funciones naturales como de uso.

### 3.48 Suelo Agrícola

Es la capa superficial de la corteza terrestre que sirve de sostén y alimento para las plantas, animales y el hombre, también se conoce como la actividad primaria, la producción de alimentos, usando los suelos para crecimientos de cultivos y producción de ganado. Esto incluye tierras clasificadas como agrícolas, que mantienen un hábitat para especies permanentes y transitorias, además de flora nativa.

### 3.49 Suelo pecuario

Suelo, donde la actividad primaria es la crianza de ganado (vacas, caballos, ovejas, puercos o cabras) y otras especies de animales (abejas, aves y cultivo de peces y crustáceos) que se crían para consumo humano y producción de derivados para la industria.

### 3.50 Suelo residencial

Suelos, donde la actividad primaria es la ocupación de los suelos para fines residenciales y para actividades de recreación, no se considera dentro de esta definición las áreas silvestres, tal es el caso de los parques nacionales o provinciales.

### 3.51 Suelo comercial

Suelos, donde la actividad primaria se relaciona con operaciones comerciales y de servicios, por ejemplo centros comerciales, y su ocupación no es para propósitos residenciales o industriales.

### 3.52 Suelo industrial

Suelo donde la actividad principal abarca la elaboración, transformación o construcción de productos varios.

### 3.53 Suelo contaminado

Todo aquel cuyas características físicas, químicas y biológicas naturales, han sido alteradas debido a actividades antropogénicas y representa un riesgo para la salud humana o el ambiente.

### 3.54 Sustancias químicas peligrosas

Son aquellos elementos compuestos, mezclas, soluciones y/o productos obtenidos de la naturaleza o a través de procesos de transformación físicos y/o químicos, utilizados en actividades industriales, comerciales, de servicios o domésticos, que poseen características de inflamabilidad, explosividad, toxicidad, reactividad, radioactividad, corrosividad o acción biológica dañina y pueden afectar al ambiente, a la salud de las personas expuestas, o causar daños materiales.

**3.55 TCLP (Toxicity Characteristic leaching procedure)** Metodología de extracción de lixiviado en muestras de suelo.

### 3.56 Textura del suelo

La proporción relativa por tamaños de partículas de arena, limo y arcilla. La textura tiene que ver con la facilidad con que se puede trabajar el suelo, la cantidad de agua y aire que retiene y la velocidad con que el agua penetra en el suelo y lo atraviesa.

### 3.57 Uso industrial del suelo

El que tiene como propósito esencial servir para el desarrollo de actividades industriales, excluyendo las agrícolas y ganaderas

### 3.58 Uso residencial del suelo

Aquel que tiene como propósito esencial la construcción de viviendas incluyendo áreas verdes y espacios destinados a actividades de recreación y de esparcimiento.

### 3.59 Uso comercial del suelo

Aquel que tiene como propósito el desarrollo de las actividades relacionadas con operaciones comerciales y de servicios.

### 3.60 Uso agrícola del suelo

Aquellos que, sin ser urbano ni industrial, sirven para el desarrollo de actividades agrícolas, forestales, ganaderas.

### 3.61 Valores de línea de base

Parámetros o indicadores que representan cuantitativa o cualitativamente las condiciones de línea de base.

### 3.62 Valores de fondo

Parámetros o indicadores que representan cuantitativa o cualitativamente las condiciones de línea de fondo.

## 4 CONTENIDO

Esta norma presenta el siguiente contenido:

1. Normas de aplicación general,
2. Prevención de la contaminación al recurso suelo,
3. De las actividades que degradan la calidad del suelo, a)  
Suelos contaminados,
4. Criterios de calidad de suelo y criterios de remediación,
5. Muestreo y análisis del suelo
6. Métodos analíticos
7. Remediación de Suelos

### 4.1 NORMAS DE APLICACIÓN GENERAL

La presente norma se aplica para los siguientes usos del suelo: agrícola, pecuario, forestal, urbano, minero, recreativo, de conservación, industrial y comercial.

Para la prevención y control de la contaminación del suelo, se establecen los siguientes criterios:

Prevenir y reducir la generación de residuos sólidos municipales, industriales, comerciales y de servicios, incorporando técnicas apropiadas y procedimientos para su minimización, reuso y reciclaje.

Utilizar sistemas de agricultura que no degraden, contaminen o desequilibren el ecosistema del área geográfica en que se desenvuelven; esto incluye el uso racional y técnico de plaguicidas, fertilizantes y sustancias tóxicas.

En aquellos suelos que presenten contaminación, deberán llevarse a cabo las acciones necesarias para recuperarlos, restaurarlos o restablecer las condiciones iniciales existentes anteriormente a la ejecución de un determinado proyecto, obra o actividad.

Durante las diferentes etapas del manejo de desechos industriales, comerciales y de servicios, la Autoridad Ambiental Competente vigilará:

- . La no existencia de depósito o almacenamiento de desechos peligrosos y especiales en suelos de conservación ecológica o áreas naturales protegidas.
- . El depósito o almacenamiento de residuos no peligrosos en suelos de conservación ecológica o áreas naturales protegidas.
- . El depósito o almacenamiento de desechos industriales, comerciales y de servicios de carácter peligroso en el suelo, este último podrá ser ejecutado siempre y cuando la parte interesada presente los estudios técnicos que demuestren la viabilidad ambiental y obtenga el correspondiente permiso emitido por la Autoridad Ambiental Competente.

### 4.2 PREVENCIÓN DE LA CONTAMINACIÓN AL RECURSO SUELO

La prevención de la contaminación del recurso suelo se fundamenta en las buenas prácticas de manejo e ingeniería aplicadas a cada uno de los procesos productivos. Se evitará trasladar el problema de contaminación de los recursos agua y aire hacia el recurso suelo o viceversa.

#### 4.2.1 Sobre las actividades generadoras de desechos sólidos no peligrosos

Toda actividad productiva que genere desechos sólidos no peligrosos, debe implementar una política de reciclaje o reuso de los mismos. Si el reciclaje o reuso no es viable, los desechos deberán ser dispuestos de manera ambientalmente aceptable.

Las industrias y proveedores de servicios deben llevar un registro de los desechos generados, indicando el volumen y sitio de disposición de los mismos. Por ningún motivo se deberá disponer los desechos en áreas no aprobadas para el efecto por parte de la Autoridad Ambiental Competente.

#### 4.2.2 Sobre las actividades que generen desechos peligrosos y especiales

Los desechos peligrosos y especiales que son generados en las diversas actividades industriales, comerciales, agrícolas o de servicio, deben ser devueltos a sus proveedores o entregados a un gestor ambiental calificado por la Autoridad Ambiental Competente, quienes se encargarán de efectuar la disposición final del desecho mediante métodos de eliminación establecidos en las normas técnicas ambientales y regulaciones expedidas para el efecto.

El manejo, almacenamiento, transporte y disposición de residuos peligrosos y especiales, debe ser realizado de acuerdo a lo establecido en la normativa ambiental correspondiente y a lo dispuesto en el plan de manejo ambiental.

Se debe establecer un protocolo de muestreo del suelo en las zonas de disposición final de desechos peligrosos y especiales, conforme lo establezca la normativa técnica

correspondiente y el plan de manejo ambiental respectivo, el cual se debe monitorear al menos una vez al año, para determinar la afectación a la que está siendo sometido el recurso, lo cual se informará en el reporte periódico correspondiente. La Autoridad Ambiental Competente podrá solicitar mayor número de muestras e incrementar la frecuencia en dependencia de los resultados.

#### 4.2.3 De la disposición de desechos pecuarios

Los desechos pecuarios generados en establecimientos de faenamiento, engorde, o crianza, deben recibir tratamiento técnico adecuado, y evitar de esta forma la contaminación por microorganismos y cambio en sus características naturales. Los desechos pecuarios no deben ser dispuestos en cuerpos hídricos receptores.

Las actividades acuícolas localizadas en tierras altas o en zonas agrícolas, deberán incluir un Plan de Cierre y Abandono del sitio del proyecto a desarrollarse.

#### 4.2.4 De la salinización de suelos

Las organizaciones públicas y privadas que utilicen o aprovechen aguas salinas o salobres deben adoptar las medidas técnicas necesarias a fin de evitar la salinización y cualquier tipo de contaminación o degradación total o parcial de las características o cualidades físicas, químicas o biológicas de las tierras con aptitud agrícola, pecuaria, forestal o de reserva natural.

Las organizaciones localizadas en zonas agrícolas, dedicadas a la producción acuícola, que utilizan aguas con contenido de sales mayores a la salinidad presentes en el suelo, deben adoptar los correctivos necesarios a fin de evitar la intrusión de esta agua en el suelo, y la posterior adsorción de sales en el suelo, o su migración a fuentes de agua subterránea. Para el efecto deberán remitirse a la Tabla 2 de Remediación de suelo de Uso agrícola.

#### 4.2.5 De la prohibición de descargas, infiltración o inyección de efluentes en el suelo y subsuelo

La Autoridad Ambiental Competente vigilará que no se realice la descarga, infiltración o inyección en el suelo o en el subsuelo de efluentes, tratados o no, que alteren la calidad del recurso. Se exceptúa de esta disposición a las actividades de inyección asociadas a la exploración y explotación de hidrocarburos, las cuales deben adoptar los procedimientos ambientales señalados en la normativa ambiental hidrocarburífera vigente en el país y disposiciones emitidas por la Autoridad Ambiental Competente.

### 4.3 DE LAS ACTIVIDADES QUE DEGRADAN LA CALIDAD DEL SUELO

Las personas naturales o jurídicas públicas o privadas dedicadas a la comercialización, almacenamiento y/o producción de químicos, hidroelectricidad, exploración y explotación hidrocarburífera, minera, florícola, pecuaria, agrícola y otras, tomarán todas las medidas pertinentes a fin de que el uso de su materia prima, insumos y/o descargas provenientes de sus sistemas de producción, comercialización y/o tratamiento, no causen daños físicos, químicos o biológicos a los suelos.

Los talleres mecánicos y lubricadoras, así como estaciones de servicio o cualquier otra actividad industrial, comercial o de servicio que dentro de sus operaciones maneje y utilice hidrocarburos o sus derivados, deberá realizar sus actividades en áreas pavimentadas e impermeabilizadas y por ningún motivo deberán verter los residuos aceitosos o disponer sobre el suelo los recipientes, piezas o partes que hayan estado en contacto con estas sustancias y deberán ser eliminados mediante los métodos establecidos en las Normas Técnicas y Reglamentos Ambientales aplicables y vigentes en el país. Los aceites minerales usados y los hidrocarburos desechados serán considerados sustancias peligrosas y nunca podrán ser dispuestos directamente sobre el recurso suelo, tal como lo establece la normativa ambiental vigente.

#### 4.3.1 Suelos contaminados

**4.3.1.1** Los causantes y/o responsables por acción u omisión de contaminación al recurso suelo, por derrames, vertidos, fugas, almacenamiento o abandono de materiales peligrosos, deben proceder a la remediación de la zona afectada, considerando para el efecto los criterios de remediación de suelos contaminados que se encuentran en la presente norma.

**4.3.1.2** La Autoridad Ambiental Competente debe exigir al causante y/o responsable, la remediación integral y/o restauración del sitio contaminado, y el seguimiento de las acciones de remediación, hasta alcanzar los objetivos o valores establecidos en la presente norma.

**4.3.1.3** No serán consideradas como áreas degradadas o contaminadas aquellas en las que sus suelos presenten, por causas naturales y en forma habitual, alto contenido de sales solubles de sodio, de elementos tóxicos para la flora, fauna, ecosistemas y sus interrelaciones, de baja fertilidad química nativa, capa de agua alta o suspendida que anule o disminuya muy notoriamente el crecimiento radicular de las plantas, que requieran riego constante o suplementario, de desmonte o desmalezado.

**4.3.1.4** Cuando por cualquier causa se produzcan derrames, infiltraciones, descargas o vertidos de residuos o materiales peligrosos de forma accidental sobre el suelo, áreas protegidas o ecosistemas sensibles, se debe aplicar inmediatamente medidas de seguridad y contingencia para limitar la afectación a la menor área posible, y paralelamente poner en conocimiento de los hechos a la Autoridad Ambiental Competente, aviso que debe ser ratificado por escrito dentro de las 24 horas siguientes al día en que ocurrieron los hechos.

El responsable del proyecto, obra o actividad debe presentar un informe sobre el incidente, accidente o siniestro en los términos establecidos por la Autoridad Ambiental Competente y conforme los mecanismos estipulados en el presente Libro, el cual debe contener lo siguiente

- a) Identificación, domicilio, y teléfonos de los propietarios, tenedores, administradores, representantes legales o encargados de los residuos o productos peligrosos de los que se trate;

- b) Localización, coordenadas en sistema WGS84, y características del sitio donde ocurrió el accidente;
- c) Causas que motivaron el derrame, infiltración, descarga o vertido;
- d) Descripción precisa de las características físico-químicas y de ser posible las biológicas y toxicológicas, así como la cantidad de los residuos o sustancias peligrosas derramadas, infiltrados, descargados o vertidos;
- e) Acciones realizadas para la atención del accidente, particularmente medidas de contención aplicadas;
- f) Se debe analizar los posibles riesgos a la salud humana y al ambiente a causa de la contaminación;
- g) Medidas adoptadas para la limpieza y remediación integral de la zona afectada;
- h) En el caso que la Autoridad Ambiental Competente lo requiera, solicitará una evaluación ambiental y valoración económica del daño de acuerdo a los lineamientos establecidos en la normativa ambiental vigente.

**4.3.1.5** Cuando la Autoridad Ambiental Competente determine que un suelo se encuentre contaminado, la persona natural o jurídica, pública o privada, nacional o extranjera responsable de la contaminación, adoptará los siguientes procedimientos de informe, el cual será entregado en el término que la Autoridad Ambiental Competente determine y conforme los mecanismos estipulados en el presente Libro:

#### 1.- Caracterización del área de influencia directa

- a) Ubicación Geográfica del sitio
- b) Ubicación respecto a zonas aledañas de interés
- c) Condiciones locales de la zona:
- d) Precipitación y/ o riego (frecuencia de la precipitación y riego así como su cantidad)
- e) Nivel freático de la zona
- f) Escorrentía
- g) Ubicación de cuerpos de agua aledaños, pozos para explotación de agua (en uso, clausurados, en proyecto)
- h) Condiciones climáticas y dirección del viento
- i) Caracterización del suelo:
- j) Uso del suelo: residencial, comercial, industrial y agrícola
  - . Morfología
  - . Vegetación presente

. Textura .

Permeabilidad

. Composición química, física y biológica del suelo .

Perfiles estratigráficos del área en estudio. 2.-

#### Determinación del origen de la contaminación:

- a) Características de la actividad que da origen a la contaminación:
  - . Exploración o explotación del recurso.
  - . Procesos Industriales.
  - . Centros de almacenamiento o transporte de productos químicos o sustancias peligrosas.
  - . Terminal Marítima o Terrestre.
  - . Estación de Transferencia, Centro de Transferencia.
  - . Ducto, poliducto, líneas de flujo, líneas de transferencia, pozos, plataformas
  - . Rellenos sanitarios, botaderos y sistemas de tratamiento de desechos.
  - . Otras
- b) Planos de las instalaciones.
- c) Estudios previos efectuados al área en evaluación (estudios ambientales, mediciones del nivel freático, composición del suelo del área afectada, entre otros).
- d) Determinación primaria del contaminante (si el contaminante es materia prima, producto, subproducto o desecho del proceso).
- e) Localización de las fuentes de contaminación (superficial o subterránea).
- f) Tiempo transcurrido desde el inicio de la contaminación y de la verificación del mismo.

#### 3.- Diagnóstico de la contaminación in situ

El diagnóstico in situ debe presentar una primera apreciación general de la contaminación del suelo, en términos de severidad, extensión y tiempo, en base a información obtenible de manera simple y rápida. Partiendo de la observación visual detallada, se utilizarán métodos de diagnóstico comunes (geoeléctricos, gasométricos, radiométricos, etc.). Dependiendo de la naturaleza de la contaminación se emplearán otro tipo de métodos descritos en la literatura y aprobados por la entidad ambiental de control.

#### 4.- Criterios de toma de muestras

La toma de muestras para el caso de suelos contaminados, se ajustará a los establecido en el numeral 4.5.2 de la presente norma.



## 5.- Análisis de muestras

Los análisis de muestras de suelo contaminados, se realizarán siguiendo lo especificado en los numerales 4.6.1, 4.6.2 y 4.6.3 de la presente norma

## 6.- Reparación del área y suelo contaminado

Se debe evaluar y adoptar el método más idóneo de remediación, actividad que dependerá del tipo de sustancia contaminante presente, conforme a lo estipulado en el numeral 4.7.1 de la presente norma.

## 7.- Plan de monitoreo

Describir el plan de monitoreo hasta cumplir con los límites establecidos en la presente norma.

## 4.4 CRITERIOS DE CALIDAD DE SUELO Y CRITERIOS DE REMEDIACIÓN

**4.4.1 Caracterización inicial del suelo.-** La calidad inicial del suelo presentado por el proponente, como parte del Estudio de Impacto Ambiental, constituirá el valor referencial respecto al cual se evaluará una posible contaminación del suelo, en función de los parámetros señalados en la Tabla 1.

En caso de evidenciar valores superiores a los establecidos en la Tabla 1, de origen natural, estos se considerarán como línea base inicial antes de la implementación del proyecto.

Si por origen antropogénico los valores son superiores a los establecidos en la Tabla 1, la Autoridad Ambiental Competente exigirá al causante y/o responsable aplicar un programa de remediación, sin perjuicio de las acciones administrativas y legales que esto implique. Los valores de los parámetros deberán cumplir con los criterios de remediación de la Tabla 2, según el uso de suelo que corresponde.

**4.4.2 Criterios de calidad del suelo.-** Los criterios de calidad del suelo son valores de fondo aproximados o límites analíticos de detección para un contaminante presente en el suelo. Los valores de fondo se refieren a los niveles ambientales representativos para un contaminante en el suelo. Estos valores pueden ser el resultado de la evolución natural del área, a partir de sus características geológicas, sin influencia de actividades antropogénicas. Los criterios de calidad del suelo constan en la Tabla 1.

**4.4.3** Toda persona natural o jurídica, pública o privada, nacional o extranjera que desarrolle actividades que tengan el potencial de afectar al recurso suelo, presentará periódicamente a la Autoridad Ambiental Competente un informe de monitoreo de la calidad del suelo, reportando los parámetros aplicables para el uso respectivo, según consta en la Tabla 1 y los que la Autoridad Ambiental disponga. La periodicidad y el plan de monitoreo deben ser establecidos en el Plan de Manejo Ambiental del proyecto, obra o actividad o conforme la Autoridad Ambiental Competente lo disponga.

**4.4.4 Criterios de remediación del suelo.-** Los criterios de remediación se establecen de acuerdo al uso del suelo,

tienen el propósito de establecer los niveles máximos de concentración de contaminantes en un suelo luego de un proceso de remediación, y son presentados en la Tabla 2.

## 4.5 MUESTREO Y ANÁLISIS DE SUELOS

### 4.5.1 De la toma de muestras para caracterización de suelos

**4.5.1.1** Se tomará una muestra compuesta por cada 100 hectáreas, formada por 15 a 20 submuestras georeferenciadas, cada una con un peso no inferior a 0.5 kg tomadas a una profundidad entre 0 a 30 cm. Las submuestras serán mezcladas y homogenizadas para obtener una muestra compuesta representativa del suelo, de la cual se tomará un peso de entre 0.5 y 1.0 kg, que servirá para realizar los análisis requeridos.

Para los proyectos, obras o actividades menores a 100 hectáreas, se tomará una muestra compuesta bajo las condiciones detalladas en el párrafo que antecede.

Para ejecutar el muestreo, se trazará una cuadrícula sobre el área del proyecto, y dentro de ella se tomarán las submuestras de forma aleatoria hasta completar el número señalado.

En caso de existir diversidad de tipos de suelo, se tomará una muestra compuesta para cada uno de los tipos presentes en el área, de acuerdo a las condiciones antes señaladas.

La toma de muestras será efectuada por un laboratorio acreditado por el Servicio de Acreditación Ecuatoriano o el que lo reemplace.

**4.5.1.2** Para los proyectos lineales (vialidad, sistemas de riego, conducciones de agua potable) se tomará una muestra de suelos por cada 5 km. Para proyectos de saneamiento (red de alcantarillado sanitario), se tomará una muestra compuesta de suelo por cada 3 km, en tanto que para plantas de tratamiento se tomarán al menos dos muestras compuestas en el área de la planta.

**4.5.1.3** Para el control y seguimiento, el sujeto de control realizará un muestreo de suelo bajo las condiciones establecidas en el Plan de Monitoreo del Plan de Manejo Ambiental aprobado.

### 4.5.2 De la toma de muestras en caso de suelos contaminados

**4.5.2.1** Para establecer la presencia de contaminación el muestreo se realiza en dos fases; en la primera, se toman muestras de suelo superficial y en la segunda, se toman muestras en perfiles de suelo (muestreo vertical).

a. Muestreo superficial tomadas a una profundidad entre 0 a 30 cm.

- Tipo de muestras: Simple, en cada punto de muestreo.
- Número mínimo de puntos de muestreo: el indicado en la Tabla 3 en función de la superficie del sitio que está contaminado.

- Distribución de los puntos de muestreo: Utilizar el muestreo sistemático

b. Muestreo vertical

Para valorar la migración vertical de contaminantes, se pueden utilizar perforaciones para el hincado de un muestreador manual o mecánico que obtenga un núcleo que permita ver y muestrear el perfil del suelo.

Los requerimientos para el muestreo vertical son:

- . Tipo de muestra: simple, para cada intervalo
- . Intervalos de muestreo: En el muestreo vertical, deben identificarse los diferentes horizontes que forman el suelo en función de su aspecto físico (color, textura, grado de compactación, entre otros). Para horizontes con espesor menor a 30 cm, debe tomarse una muestra de canal vertical abarcando todo el espesor del mismo. Para horizontes mayores a 30 cm deben tomarse tantas muestras de 30 cm como sean necesarias para cubrir el espesor total. Para profundidades mayores a 2 m el intervalo de muestreo deberá ser definido con su justificación correspondiente.

**4.5.2.2** Como un procedimiento de aseguramiento de calidad, se tomará una muestra testigo, por cada tipo de suelo y con las características del sitio donde se efectuó el muestreo (textura, color, pendiente, cultivo, manejo, etc.).

**4.5.2.3** La selección del sitio de colección de muestras, así como el número de muestras a colectar deberá efectuarse con la aprobación y en presencia de un representante de la Autoridad Ambiental Competente.

**4.6 DE LOS MÉTODOS ANALÍTICOS**

**4.6.1** Los análisis físicos, químicos y microbiológicos requeridos, deben ser realizados por laboratorios acreditados por el Servicio de Acreditación Ecuatoriano o el que lo reemplace, y siguiendo las metodologías estipuladas y validadas para cada caso. Los parámetros requeridos por la presente norma serán determinados en base seca de muestras de suelo. Adicionalmente, para suelos remediados, se harán determinaciones vía lixiviado.

**4.6.2** Los ensayos de lixiviación deberán realizarse utilizando el procedimiento de lixiviación característico EPA 1311, también conocido como TCLP, por sus siglas en inglés. Los valores máximos permitidos para los parámetros en base a los ensayos de lixiviación son los establecidos en las Tablas 9 y 10 del Anexo 1 Norma de calidad ambiental y de descarga de efluentes: recurso agua del Libro VI del TULSMA o el que lo reemplace.

**4.7 REMEDIACIÓN DE SUELOS**

**4.7.1 Del proceso de remediación**

**4.7.1.1** En el caso de determinarse la contaminación del suelo, el sujeto de control pondrá en ejecución las medidas establecidas en el programa de remediación aprobado por la Autoridad Ambiental Competente de acuerdo a lo establecido en el numeral 4.3.1.5 de la presente norma y/o

la normativa sectorial en el caso de que aplique, dentro de los plazos y condiciones señaladas para su adopción y ejecución. El plazo dependerá de la situación, y será definido por la Autoridad Ambiental Competente.

**4.7.1.2** La remediación del suelo se ejecutará utilizando la mejor tecnología disponible, atendiendo a las características propias de cada caso, buscando soluciones que garanticen la recuperación y el mantenimiento permanente de la calidad del suelo.

**4.7.1.3** Se privilegiarán las técnicas de remediación in situ. El traslado de suelos contaminados para tratamiento y/o disposición ex situ sólo será posible en casos especiales, debidamente justificados ante la Autoridad Ambiental Competente, quien autorizará expresamente su ejecución.

**4.7.1.4** Se utilizará la Tabla 2 para establecer los límites para la remediación de suelos contaminados de la presente norma y/o de la normativa sectorial correspondiente.

**4.7.1.5** Ante la inaplicabilidad para el caso específico de algún parámetro establecido en la presente norma o ante la ausencia en la norma de un parámetro relevante para el suelo bajo estudio, la Autoridad Ambiental Competente debe obligar al sujeto de control a la remediación del suelo hasta que la relación entre la concentración presente del parámetro y su valor de fondo sea igual o menor a 1,5.

**4.7.1.6** El sujeto de control debe tomar muestras superficiales y en profundidad de la manera ya señalada en el apartado 4.5.2, a fin de verificar el resultado de la remediación, en los puntos de monitoreo establecidos en el programa de remediación y/o en los que la Autoridad Ambiental Competente lo establezca.

**4.7.2 De los resultados de la remediación**

**4.7.2.1** La declaración de suelo contaminado quedará sin efecto una vez que el sujeto de control remita el respectivo informe en el cual se pueda verificar mediante análisis de laboratorio que los parámetros se encuentran dentro de los límites permisibles, lo cual será notificado al sujeto de control. Esto, no obstante, no lo libera de responsabilidades ulteriores.

**4.7.2.2** En el caso de que la remediación no permita alcanzar los niveles establecidos en la Tabla 2 de la presente norma, ya sea por razones técnicas, ambientales o de otra índole, apropiadamente justificadas, la Autoridad Ambiental Competente podrá aceptar soluciones orientadas a reducir la exposición a los contaminantes de personas y/o ecosistemas, para lo cual se pondrán en práctica medidas de contención, de confinamiento, o de otro tipo, de los suelos afectados. Esto, no obstante, no libera al sujeto de control de responsabilidades ulteriores.

**TABLA 1.- CRITERIOS DE CALIDAD DEL SUELO**

Parámetro	Unidades*	Valor
<b>Parámetros Generales</b>		
Conductividad	uS/cm	200
pH		6 a 8
Relación de adsorción de Sodio (Índice SAR)		4*

Parámetros inorgánicos		
Arsénico	mg/kg	12
Azufre (elemental)	mg/kg	250
Bario	mg/kg	200
Boro (soluble en agua caliente)	mg/kg	1
Cadmio	mg/kg	0.5
Cobalto	mg/kg	10
Cobre	mg/kg	25
Cromo Total	mg/kg	54
Cromo VI	mg/kg	0.4
Cianuro	mg/kg	0.9
Estaño	mg/kg	5
Fluoruros	mg/kg	200
Mercurio	mg/kg	0.1
Molibdeno	mg/kg	5
Níquel	mg/kg	19
Plomo	mg/kg	19
Selenio	mg/kg	1
Vanadio	mg/kg	76
Zinc	mg/kg	60

Parámetros orgánicos		
Benceno	mg/kg	0.03
Clorobenceno	mg/kg	0.1
Etilbenceno	mg/kg	0.1
Estireno	mg/kg	0.1
Tolueno	mg/kg	0.1
Xileno	mg/kg	0.1
PCBs	mg/kg	0.1
Clorinados Alifáticos (cada tipo)	mg/kg	0.1
Clorobencenos (cada tipo)	mg/kg	0.05
Hexaclorobenceno	mg/kg	0.05
Hexaclorociclohexano	mg/kg	0.01
Fenólicos no clorinados (cada tipo)	mg/kg	0.1
Clorofenoles (cada tipo)	mg/kg	0.05
Hidrocarburos totales (TPH)	mg/kg	<150
Hidrocarburos Aromáticos Policíclicos (HAPs) cada tipo	mg/kg	0.1

**TABLA 2: CRITERIOS DE REMEDIACIÓN (VALORES MÁXIMOS PERMISIBLES)**

Parámetro	Unidades*	USO DEL SUELO			
		Residencial	Comercial	Industrial	Agrícola
<b>Parámetros Generales</b>					
Conductividad	uS/cm	200	400	400	200
pH	-	6 a 8	6 a 8	6 a 8	6 a 8
Relación de adsorción de Sodio (Índice SAR)	-	5	12	12	5
<b>Parámetros inorgánicos</b>					
Arsénico	mg/kg	12	12	12	12
Sulfuro	mg/kg	-	-	-	500
Bario	mg/kg	500	2000	2000	750
Boro (soluble en agua caliente)	mg/kg	-	-	-	2
Cadmio	mg/kg	4	10	10	2
Cobalto	mg/kg	50	300	300	40
Cobre	mg/kg	63	91	91	63
Cromo Total	mg/kg	64	87	87	65
Cromo VI	mg/kg	0.4	1.4	1.4	0.4
Cianuro	mg/kg	0.9	8	8	0.9
Estaño	mg/kg	50	300	300	5
Fluoruros	mg/kg	400	2000	2000	200
Mercurio	mg/kg	1	10	10	0.8
Molibdeno	mg/kg	5	40	40	5
Níquel	mg/kg	100	100	50	50
Plomo	mg/kg	140	150	150	60
Selenio	mg/kg	5	10	10	2
Talio	mg/kg	1	1	1	1
Vanadio	mg/kg	130	130	130	130
Zinc	mg/kg	200	380	360	200
<b>Parámetros orgánicos</b>					
Aceites y grasas	mg/kg	500	<2500	<4000	<4000
Benceno	mg/kg	0.08	5	5	0.03
Etilbenceno	mg/kg	0.1	20	20	0.1
Estireno	mg/kg	5	50	50	0.1
Tolueno	mg/kg	0.37	0.8	0.8	0.08
Xileno	mg/kg	2.4	11	20	0.1
PCBs	mg/kg	1.3	33	33	0.5

Clorofenoles (cada tipo)	mg/kg	0.5	5	5	0.05
Fenoles (total)	mg/kg	3.8	3.8	5	3.8
Clorinados alifáticos (cada tipo)	mg/kg	5	50	50	0.1
Hidrocarburos totales (TPH)	mg/kg	230	620	620	150
Clorobencenos (cada tipo)	mg/kg	2	10	10	0.05
Tetracloroetilenos	mg/kg	0.2	0.5	0.6	0.1
Tricloroetileno	mg/kg	3	30	30	0.1
Atrazina	mg/kg	0.005	0.005	0.005	0.005
Carbofuran	mg/kg	0.01	0.01	0.01	0.01
Alifáticos no clorinados (cada tipo)	mg/kg	-	-	-	0.3
<b>Hidrocarburos Aromáticos Policíclicos (HAPs)</b>					
Antraceno	mg/kg	-	-	100	0.1
Benzo(a)antraceno	mg/kg	1	1	10	0.1
Benzo(a)pireno	mg/kg	0.7	10	0.7	0.1
Benzo(b)fluoranteno	mg/kg	1	0.7	10	0.1
Benzo(k)fluoranteno	mg/kg	1	10	10	0.1
Dibenzo(a,h)antraceno	mg/kg	1	10	10	0.1
Indeno(1,2,3-cd)pireno	mg/kg	1	10	10	0.1
Fluoranteno;	mg/kg	-	10	100	0.1
Naftaleno;	mg/kg	0.6	-	22	0.1
Pireno;	mg/kg	10	22	100	0.1
Criseno;	mg/kg	-	-	100	0.1
Fenantreno;	mg/kg	5	50	50	0.1
<b>Pesticidas</b>					
Alfa BCH	mg/Kg	0.01	0.01	0.01	0.01
Beta BCH	mg/Kg	0.01	0.01	0.01	0.01
*Gamma BCH	mg/Kg	0.01	0.01	0.01	0.01
Delta BCH	mg/Kg	0.01	0.01	0.01	NA
Heptacloro	mg/Kg	0.01	0.01	0.01	0.01
Aldrin	mg/Kg	0.1	0.1	0.1	0.1
Heptacloro epoxido isomero B	mg/Kg	0.1	0.01	1	0.01
Endosulfan I	mg/Kg	0.1	0.1	0.1	0.1
4,4 DDE	mg/Kg	0.1	0.1	0.1	0.1
4,4 DDD	mg/Kg	0.1	0.1	0.1	0.1
4,4 DDT	mg/Kg	0.1	0.1	0.1	0.1
Dieldrin	mg/Kg	0.1	0.1	0.1	0.1
Endrin	mg/Kg	0.01	0.01	0.01	0.01
Endosulfan II	mg/Kg	0.1	0.1	0.1	0.1
Endrin aldehido	mg/Kg	0.01	0.01	0.01	0.01
Endosulfan sulfato	mg/Kg	0.1	0.1	0.1	0.1

\*Concentración en peso seco de suelo

**TABLA 3. MUESTREO PARA SUELOS CONTAMINADOS**  
(Con superficies comprendidas entre 0.1 Ha y 30 Ha)

Superficie del sitio que se supone contaminado (hectáreas)		Número mínimo de puntos de muestreos
DE	A	
0.1	0.19	6
0.2	0.29	7
0.3	0.39	8
0.4	0.49	9
0.5	0.69	10
0.7	0.99	11
1	1.99	12
2	2.99	14
3	3.99	16
4	4.99	18
5	5.99	19

6	6.99	20
7	7.99	21
8	8.99	22
9	10.99	23
11	11.99	24
12	13.99	25
14	15.99	26
16	17.99	27
18	19.99	28
20	21.99	29
22	24.99	30
25	27.99	31
28	29.99	32

Para extensiones menores a 0.1 ha y mayores a 30 ha aplicar la formula siguiente:

$$Y = (X)^{0.3} \times (11.71)$$

Documento con posibles errores digitalizado de la publicación original. Favor verificar con imagen.

## Registro Oficial -- Edición Especial N° 387 - Miércoles 4 de noviembre de 2015 -- 37

Dónde:

Y es el número mínimo de puntos de muestreo, y

X es la superficie del suelo de la zona de estudio expresada en hectáreas.

### 5. BIBLIOGRAFÍA DE REFERENCIA

Norma de Calidad Ambiental del Recurso Suelo y Criterios de Remediación para Suelos Contaminados. Libro VI Anexo 2. República del Ecuador.

Reglamento para la prevención y control de la contaminación por sustancias químicas peligrosas, desechos peligrosos y especiales. Acuerdo N° 161. Ministerio del Ambiente.

Mario Pablo Cantú; Analía Becker; José Camilo Bedano & Hugo Francisco Schiavo. Evaluación de la calidad de suelos mediante el uso de indicadores e índices. Departamento de Geología, Universidad Nacional de Río Cuarto, Ruta 36 km 601, (X5804BYA) Río Cuarto, Córdoba. Cl. Suelo (Argentina) 25(2): 173-178, 2007

Norma de Calidad Ambiental de Suelos para Diversos Usos. Anteproyecto. Programa Ambiental Nacional. Contrato No. PAN 03-2006. 30 de marzo de 2007. Panamá.

Norma Técnica Ecuatoriana NTE INEN 2266:2010. Transporte. Almacenamiento y manejo de materiales peligrosos. Requisitos

Reglamento sustitutivo del Reglamento ambiental para las operaciones hidrocarburíferas en el Ecuador. Decreto Ejecutivo 1215. República del Ecuador.

Estudio Científico y Técnico. Norma de Calidad Ambiental de Suelos para Diversos Usos. Programa Ambiental Nacional. Contrato No. PAN 03-2006. 30 de marzo de 2007. Panamá.

Norma Oficial Mexicana NOM-138-SEMARNAT/SS-2003, Límites máximos permisibles de hidrocarburos en suelos y las especificaciones para su caracterización y remediación. D. O. F. 29 de marzo de 2005.

NORMA Mexicana NMX-AA-091-1987 Calidad del Suelo - Terminología.

Norma Mexicana NMX-AA-022-1985 Protección al Ambiente - Contaminación del Suelo - Residuos Sólidos Municipales - Selección y Cuantificación de Subproductos.

Norma Mexicana NMX-AA-061-1985 Protección al Ambiente - Contaminación del Suelo-Residuos Sólidos Municipales- Determinación de la Generación.

Norma Mexicana NMX-AA-015-1985 Protección al Ambiente - Contaminación del Suelo - Residuos Sólidos Municipales - Muestreo – Método de Cuarteo.

Constitución de la República del Ecuador. 2008.

C. Garbisu, J.M. Becerril, L. Epelde, I. Alkorta. Bioindicadores de la calidad del suelo: herramienta

metodológica para la evaluación de la eficacia de un proceso fitorremediador. Ecosistemas 16 (2). Mayo 2007.

Ministerio de Energía y Minas República del Perú. República del Perú. Ministerio de Energía y Minas. Guía para el muestreo y análisis de suelo. Capítulo adicional a agregarse a: xv Restauración de suelos en instalaciones de refinación y producción petrolera. Dirección General de Asuntos Ambientales. Octubre – 2000.

United States Department of Agriculture. Natural Resources Conservation Service. Heavy Metal Soil Contamination, Soil Quality – Urban Technical Note No. 3. 2000.

<http://www2.ine.gob.mx/publicaciones/pventa.php>. Muestreo y caracterización de un sitio. Instituto nacional de Ecología. México.

<http://www.pca.state.mn.us/wimn/index.cfm> Soil Contaminants Information. Minnesota Pollution Control Agency. 651.296.6300. 651.757.2593.

Daniel Sotelino. Brazil: Updated Soil Contamination Regulations. ENHESA: Global Compliance Assurance. 2010.

José Manuel Bellalta Arán, Magdalena Luna Rojas Ruddoff. Análisis de estándares internacionales sobre contaminación de suelos y modelación de eventos de riesgo. Universidad de Santiago de Chile, Facultad de Ingeniería. Santiago – Chile 2005.

María Isabel Mallea Alvarez. Remediación de suelos contaminados y análisis de un proyecto piloto en Chile, en el marco del sistema de evaluación de impacto ambiental. Universidad de Chile. s/f.

Norma Técnica Colombiana NTC 3656 1994-11-23. Gestión Ambiental Suelo. Toma de muestras de suelo para determinar contaminación.

Oscar Dario Tosse Luna. Legislación ambiental relacionada con contaminación del recurso suelo en Colombia. Ministerio de Ambiente Vivienda y Desarrollo Territorial. Dirección de Ecosistemas. Bogotá, Abril de 2003.

LEY 1/2005, de 4 de febrero, para la prevención y corrección de la contaminación del suelo. BOPV - miércoles 16 de febrero de 2005.

[www.juntadeandalucia.es/medioambiente/web/Bloques\\_Tematicos/Evaluacion](http://www.juntadeandalucia.es/medioambiente/web/Bloques_Tematicos/Evaluacion) de la calidad de los suelos y niveles genéricos de referencia. s/f.

Guía Técnica de aplicación del RD 9/2005, de 14 de enero, por el que se establece la relación de actividades potencialmente contaminantes del suelo y los criterios y estándares para la declaración de suelos contaminados. Dirección General de Calidad y Evaluación Ambiental, Ministerio de Medio Ambiente. España.

Norma Oficial Mexicana NOM-021-SEMARNAT-2000, que establece las especificaciones de fertilidad, salinidad, y clasificación de suelos, estudio, muestreo y análisis. Diario Oficial 32 Diciembre 2002.

## 38 Miércoles 4 de noviembre de 2015 -- Edición Especial N° 387 - Registro Oficial

Norma Oficial Mexicana NOM-SEMARNAT/SS-2003, que establece los límites máximos permisibles de hidrocarburos en suelos. Diario Oficial 29 de marzo de 2005

NORMA Oficial Mexicana NOM-133-ECOL-2000, Protección ambiental-Bifenilos policlorados (BPC's)-Especificaciones de manejo. DIARIO OFICIAL 10 de diciembre de 2001

Augusto Gonzalez Artieda. CLIRSEN. Generación de geo información para la gestión del territorio a nivel nacional escala 1:25.000. Reunión preparatoria para el atlas de suelos de Latinoamérica. Rio de Janeiro. Septiembre 2010.

Manuel B. Suquilanda B. El deterioro de los suelos en el Ecuador y la producción agrícola. XI Congreso Ecuatoriano de la Ciencia del Suelo. Sociedad Ecuatoriana de la Ciencia del Suelo. s/f.

Z. Filip. (2002). International approach to assessing soil quality by ecologically-related biological parameters. Agriculture, ecosystems and environment. Volume 88, Issue 2, pp. 169-174.

Anderson, J.D. 1982. Soil respiration. p 831- 871. In: Page, A.L.; Miller, R.H.; Keeny, D.R. (Ed).

### **ANEXO 3 DEL LIBRO VI DEL TEXTO UNIFICADO DE LEGISLACION SECUNDARIA DEL MINISTERIO DEL AMBIENTE NORMA DE EMISIONES AL AIRE DESDE FUENTES FIJAS**

#### **NORMA DE EMISIONES AL AIRE DESDE FUENTES FIJAS**

##### **INTRODUCCIÓN**

La presente norma se establece bajo el amparo de la Ley de Gestión Ambiental y del Reglamento a la Ley de Gestión Ambiental para la Prevención y Control de la Contaminación Ambiental y se somete a las disposiciones de éstos, es de aplicación obligatoria y rige en todo el territorio nacional.

##### **1. OBJETO**

La presente norma tiene como objeto principal la preservación de la salud pública, la calidad del aire ambiente, las condiciones de los ecosistemas y del ambiente en general. Para cumplir con este objetivo, esta norma establece los límites permisibles de la concentración de emisiones de contaminantes al aire, producidas por las actividades de combustión en fuentes fijas tales como, calderas, turbinas a gas, motores de combustión interna, y por determinados procesos industriales donde existan emisiones al aire; así como los métodos y procedimientos para la determinación de las concentraciones emitidas por la combustión en fuentes fijas.

##### **2. DEFINICIONES**

Para el propósito de esta norma, se consideran las definiciones requeridas para su correcta aplicación, en armonía con las definiciones establecidas en la Norma de Calidad del Aire Ambiente o Nivel de Inmisión, Libro VI, Anexo 4.

##### **2.1 Aire**

O también denominado "aire ambiente", es cualquier porción no confinada de la atmósfera, y se define como la mezcla gaseosa, cuya composición normal es, de por lo menos veinte por ciento (20%) de oxígeno, setenta y nueve por ciento (79%) de nitrógeno y uno por ciento (1%) de dióxido de carbono, además de las proporciones variables de gases inertes y vapor de agua, en relación volumétrica.

Para efectos de la corrección de las concentraciones de emisión sujetas bajo esta norma, se considera que la atmósfera se conforma de veinte y un por ciento (21%) de oxígeno y setenta y nueve por ciento (79%) de nitrógeno, en relación volumétrica.

##### **2.2 Amalgama**

Aleación blanca, brillante y viscosa, que contiene oro y mercurio. Se forma por la adición de mercurio al material explotado o procesado de una mina, para extraer el oro libre.

##### **2.3 Bagazo**

Es el residuo que se obtiene luego de exprimir y extraer el jugo de la caña de azúcar.

##### **2.4 Biomasa residual**

Es la que se genera en cualquier tipo de actividad humana fundamentalmente en los procesos productivos de los sectores agrícola, ganadero, así como los residuos sólidos y líquidos de asentamientos urbanos utilizados para aprovechamiento energético. Se exceptuaran aquellos residuos que puedan contener o estar contaminados con compuestos organohalogenados, metales pesados, plaguicidas o productos químicos como consecuencia de algún tipo de tratamiento con sustancias protectoras de la madera.

##### **2.5 Fuel Oil**

Es el producto residual de la destilación atmosférica del crudo, conocido también como bunker. Existen tres tipos de fuel oil: fuel oil liviano 4A, fuel oil liviano 4B y fuel oil pesado; descritos en la norma NTE INEN 1983:2002, primera revisión 2002-05.

##### **2.6 Caldera**

Es el recipiente cerrado en donde se calienta agua, aceite u otra sustancia; a fin generar vapor o de transferir calor, que se puede utilizar para generar electricidad u otros fines industriales. Consiste de dos componentes: hogar, el cual provee de calor, usualmente por la quema de combustible; y el caldero, en el cual el calor produce el cambio de fase de agua a vapor o transmite la energía calorífica.

##### **2.7 Celda electroquímica**

Es una parte del analizador portátil de gases, que mide el gas de interés mediante reacción electroquímica que genera una diferencia de potencial proporcional a la concentración de dicho gas.

### 2.8 Central termoeléctrica

Es una instalación que produce electricidad a partir de combustibles fósiles como el carbón, fuel oil, diesel, gas natural; o de combustibles renovables como la biomasa. La conversión energética se realiza mediante tecnologías como calderos generadores de vapor, turbinas a gas o motores de combustión interna.

### 2.9 Chimenea

Es el conducto que facilita el transporte hacia la atmósfera de los productos de la combustión generados en la fuente fija.

### 2.10 Combustibles alternativos

Desechos con valor de energía recuperable, utilizados como combustible.

### 2.11 Combustibles convencionales

Son los combustibles fósiles como el gas natural, carbón mineral y los derivados del petróleo.

### 2.12 Combustibles fósiles

Son los hidrocarburos encontrados en estado natural, como el petróleo, carbón, gas natural; y sus derivados.

### 2.13 Combustibles fósiles gaseosos

Son aquellos derivados del petróleo o del gas natural, tales como butano, propano, metano, isobutano, propileno, butileno o cualquiera de sus combinaciones.

### 2.14 Combustibles fósiles líquidos

Son aquellos derivados del petróleo, tales como el diesel, fuel oil, kerosene, naftas. Incluye también al petróleo crudo.

### 2.15 Combustibles fósiles sólidos

Se refiere a las variedades de carbón mineral cuyo contenido fijo de carbono varía desde 10% a 90% en peso y al coque de petróleo.

### 2.16 Combustión

Es el proceso de oxidación rápida que consiste en una combinación del oxígeno con aquellos materiales o sustancias capaces de oxidarse, dando como resultado la generación de gases, partículas, luz y calor.

### 2.17 Concentración de una sustancia en el aire

Es la relación que existe entre el peso o el volumen de una sustancia, y la unidad de volumen de aire en el cual está contenida.

### 2.18 Condiciones de referencia

Para efectos de esta Norma, debe entenderse a veinticinco grados centígrados (25 °C) de temperatura, y setecientos sesenta milímetros de mercurio de presión (760 mm Hg).

### 2.19 Condiciones normales

Esta condición se utiliza para reportar las concentraciones en base seca de emisión establecidos en la presente norma, a cero grados centígrados (0 °C) y setecientos sesenta milímetros de mercurio de presión (760 mm Hg).

### 2.20 Contaminación del aire

Es la presencia de sustancias en la atmósfera, que resultan de actividades humanas o de procesos naturales, presentes en concentración suficiente, por un tiempo suficiente y bajo circunstancias tales que interfieren con el confort, la salud o el bienestar de los seres humanos o del ambiente.

### 2.21 Contaminante criterio del aire

Es cualquier contaminante del aire para el cual se especifica en el Registro oficial No. 464 del 7 de junio del 2011, Acuerdo Ministerial No 050 del 4 de abril de 2011, un valor máximo de concentración permitida a nivel del suelo en el aire ambiente, y por lo tanto afecta a los receptores, ya sean personas, animales, vegetación, o materiales, para diferentes periodos de tiempo.

### 2.22 Contaminante del aire

Es cualquier sustancia o material emitido a la atmósfera, sea por actividad humana o por procesos naturales, que afecta a la salud pública o al ambiente.

### 2.23 Corrección de concentración de emisiones

Para la verificación del cumplimiento de los límites establecidos en esta Norma, las concentraciones de emisión medidas deben previamente corregirse, considerando el porcentaje de oxígeno (O<sub>2</sub>) que se indique en cada caso y aplicando la siguiente expresión:

$$Ec = \frac{21 - Oc}{21 - Om} . Em$$

Siendo:

Ec: concentración de emisión corregida (mg/Nm<sup>3</sup>) en base seca.

Em: concentración de emisión medida (mg/Nm<sup>3</sup>) en base seca

Oc: Porcentaje de oxígeno (O<sub>2</sub>) de corrección (%)

Om: Porcentaje de oxígeno (O<sub>2</sub>) medido en la chimenea (%)

### 2.24 Diámetro equivalente

Para una chimenea de cualquier tipo de sección, se define mediante la siguiente expresión:

$$De = \sqrt[4]{4f Pi}$$

Siendo:

## 40 Miércoles 4 de noviembre de 2015 -- Edición Especial N° 387 - Registro Oficial

De: diámetro equivalente,

Af: Área de flujo Pi:

perímetro interno

### 2.25 Dióxido de azufre (SO<sub>2</sub>)

Es un gas incoloro e irritante formado principalmente por la oxidación del azufre de combustibles fósiles.

### 2.26 Emisión

Se entiende por tal a la descarga de sustancias gaseosas puras o con sustancias en suspensión en la atmósfera. Para el propósito de esta norma, la emisión se refiere a las concentraciones de descarga de sustancias provenientes de actividades humanas.

### 2.27 Emisión de combustión

Es la emisión de contaminantes al aire debido al aprovechamiento energético de combustibles.

### 2.28 Emisión de proceso

Es la emisión de contaminantes al aire que son inherentes al proceso productivo, y que no corresponden a gases o subproductos de combustión.

### 2.29 Fuente fija de combustión abierta

Es la instalación o conjunto de instalaciones, que tiene como finalidad desarrollar operaciones o procesos industriales, comerciales o de servicios, que emite o puede emitir contaminantes al aire debido a proceso de combustión, en los que no se pueden controlar el ingreso del aire a la fuente, desde un lugar fijo o inamovible.

### 2.30 Fuente fija de combustión

Es aquella Instalación o conjunto de instalaciones, que tiene como finalidad desarrollar operaciones o procesos industriales, comerciales o de servicios, que emite o puede emitir contaminantes al aire debido a procesos de combustión, desde un lugar fijo e inamovible.

### 2.31 Fuente fija existente

Es aquella instalación o conjunto de instalaciones en operación, o que cuenta con autorización para operar, por parte de la Autoridad Ambiental de Control, antes de la publicación de la reforma de esta norma.

### 2.32 Fuente fija nueva con autorización de entrar en funcionamiento

Es aquella instalación o conjunto de instalaciones con autorización de entrar en funcionamiento que haya iniciado su proceso de regularización ambiental y que cuente con la licencia ambiental correspondiente a partir de la publicación de la reforma de esta norma.

### 2.33 Límite Máximo permisible

### 2.33 Límite Máximo permisible

Para la aplicación de esta norma, es el valor que establece la máxima concentración de descarga permisible de los contaminantes al aire, provenientes de una fuente fija.

### 2.34 Línea de muestreo

Es el eje en el plano de muestreo a lo largo del cual se localizan los puntos de medición, y está limitada por la pared interna de la chimenea o conducto.

### 2.35 Material particulado

Se refiere al constituido por material sólido o líquido en forma de partículas, con excepción del agua no combinada, emitido por la fuente fija hacia la atmósfera.

### 2.36 Micra o micrón

Es la millonésima parte de un metro, o la milésima parte de un milímetro.

### 2.37 Modelo de dispersión

Es la representación matemática para describir el comportamiento y estimar la concentración de los contaminantes en la atmósfera, que se emiten desde una o varias fuentes de emisión, bajo condiciones meteorológicas y topográficas determinadas.

### 2.38 Monitoreo de emisiones

Es el proceso programado de coleccionar muestras, efectuar mediciones, y realizar el correspondiente registro de las emisiones de fuentes fijas, a fin de verificar el cumplimiento de los límites de concentración de emisiones establecidos en la Norma.

### 2.39 Monóxido de carbono

Es un gas incoloro, inodoro y tóxico, producto de la combustión incompleta de los combustibles.

### 2.40 Muestreo isocinético

Es el muestreo en el cual la velocidad y dirección del gas que entra en la sonda de muestreo son las mismas que las del gas en el conducto o chimenea.

### 2.41 Puertos de muestreo

Son los orificios circulares en las chimeneas o conductos para facilitar la introducción de los dispositivos necesarios para la medición y toma de muestras.

### 2.42 Puntos de medición

Son puntos específicos localizados en las líneas de muestreo, en los cuales se realizan las mediciones y se extraen las muestras respectivas.

### 2.43 Óxidos de nitrógeno (NO<sub>x</sub>)

Es la suma del óxido nítrico (NO) y dióxido de nitrógeno (NO<sub>2</sub>). El NO es un gas incoloro que se genera por la



## Registro Oficial -- Edición Especial Nº 387 - Miércoles 4 de noviembre de 2015 -- 41

combinación del nitrógeno (N<sub>2</sub>) y del oxígeno (O<sub>2</sub>) de la atmósfera durante los procesos de combustión, El NO<sub>2</sub>, que se forma a partir de la oxidación del NO.

### 2.44 Material particulado fino (PM<sub>2.5</sub>)

Es el material sólido o líquido, cuyas partículas presentan un diámetro menor a 2.5 micras.

### 2.45 Material particulado PM<sub>10</sub>

Es el material sólido o líquido, cuyas partículas presentan un diámetro menor a 10 micras. La fracción correspondiente a tamaños entre 2.5 y 10 micras.

### 2.46 Ozono (O<sub>3</sub>)

Para efectos de esta Norma, es un contaminante secundario del aire, que se genera por las reacciones fotoquímicas de los NO<sub>x</sub> y compuestos orgánicos volátiles.

### 2.47 Turbina a gas de combustión

Motor de combustión interna, conformado por tres componentes: compresor, cámara de combustión y turbina de potencia. La última se acciona por los gases de combustión. Puede utilizar combustibles líquidos o gaseosos.

## 3. AMBITO DE APLICACIÓN

Esta norma establece los límites máximos permisibles de concentraciones de emisión de contaminantes del aire, desde fuentes fijas. La norma establece la siguiente clasificación:

3.1 Límites Máximos Permisibles de Concentraciones de emisión de contaminantes al aire para fuentes fijas de combustión abierta.

3.2 Límites Máximos Permisibles de Concentraciones de emisión de contaminantes al aire para calderas.

3.3 Límites Máximos Permisibles de Concentraciones de emisión de contaminantes al aire para turbinas a gas.

3.4 Límites Máximos Permisibles de Concentraciones de emisión de contaminantes al aire para motores de combustión interna.

3.5 Límites Máximos Permisibles de Concentraciones de emisión de contaminantes al aire para la Producción de Cemento.

3.6 Límites Máximos Permisibles de Concentraciones de emisión de contaminantes al aire para la Producción de Vidrio y Fibra de Vidrio.

3.7 Límites Máximos Permisibles de Concentraciones de emisión de contaminantes al aire para bagazo en equipos de combustión de instalaciones de elaboración de azúcar.

3.8 Límites Máximos Permisibles de Concentraciones de emisión de contaminantes al aire para la fundición de metales.

3.9 Métodos y equipos de medición de emisiones desde fuentes fijas.

## 4. REQUISITOS

4.1 De los límites permitidos de las concentraciones de las emisiones al aire para fuentes fijas de combustión.

4.1.1 De las fuentes fijas significativas de emisiones al aire:

4.1.1.1 Para la aplicación de la presente norma, se diferencian fuentes fijas significativas y fuentes fijas no significativas, de emisiones al aire por proceso de combustión.

4.1.1.2 Se consideran fuentes fijas significativas a todas aquellas que utilizan combustibles fósiles sólidos, líquidos, gaseosos, cualquiera de sus combinaciones, biomasa; y cuya potencia calorífica (heat input) sea igual o mayor a 3 MW o diez millones de unidades térmicas británicas por hora (10 x 10<sup>6</sup> BTU/h).

4.1.1.3 Las fuentes fijas significativas deberán demostrar cumplimiento de los límites máximos permitidos de emisión al aire, indicados en esta norma, según corresponda. Para ello se deberán efectuar mediciones de la tasa de emisión de contaminantes. Si las concentraciones fuesen superiores a los valores máximos permitidos de emisión, se deben establecer los métodos o instalar los equipos de control necesarios para alcanzar el cumplimiento con los valores máximos de emisión establecidos en esta norma.

4.1.1.4 Se consideran fuentes fijas no significativas a todas aquellas que utilizan combustibles fósiles sólidos, líquidos, gaseosos, o cualquiera de sus combinaciones, y cuya potencia calorífica (heat input) sea menor a 3 MW o diez millones de unidades térmicas británicas por hora (10 x 10<sup>6</sup> BTU/h).

4.1.1.5 Las fuentes fijas no significativas, aceptadas como tal por parte de la Autoridad Ambiental de Control no están obligadas a efectuar mediciones de sus emisiones, y deben demostrar el cumplimiento de la normativa, mediante alguna de las siguientes alternativas:

- a) El registro interno, y disponible ante la Autoridad Ambiental de Control, del cumplimiento de las prácticas de mantenimiento de los equipos de combustión, acorde con los programas establecidos por el operador o propietario de la fuente, o recomendado por el fabricante del equipo de combustión, según lo aprobado por la Autoridad Ambiental de Control.
- b) La presentación de certificados por parte del fabricante del equipo de combustión, en relación a la tasa esperada de emisión de contaminantes, en función de las características del combustible utilizado. Estos certificados serán válidos para el período de vida útil, en función de la garantía del fabricante. Alternativamente se puede presentar un estudio específico que debe ser aprobado por la Autoridad Ambiental de Control, en reemplazo del certificado.
- c) Mediante el uso de altura de chimenea recomendada por las prácticas de ingeniería y otros que se establezcan por la Autoridad Ambiental de Control.

## 42 Miércoles 4 de noviembre de 2015 -- Edición Especial N° 387 - Registro Oficial

d) Los resultados de análisis de características físicas y químicas del combustible utilizado, en particular del contenido de azufre y nitrógeno en el mismo.

4.1.1.6 Para la verificación de cumplimiento de una fuente fija no significativa con alguno de los métodos descritos, el operador o propietario de la fuente debe mantener los registros, resultados de análisis o certificados, a fin de reportar con una frecuencia de una vez por año, o cuando la Autoridad Ambiental de Control lo requiera.

4.1.1.7 Las fuentes fijas no significativas podrán ser requeridas por parte de la Autoridad Ambiental de Control, de efectuar evaluaciones adicionales de sus emisiones, en caso de que sus emisiones comprometan las concentraciones máximas permitidas a nivel del suelo, de

los contaminantes en el aire ambiente, según lo que establece la NCAA.

### 4.1.2 Valores máximos permisibles de concentraciones de emisión

4.1.2.1 Los gases de combustión de todas las fuentes, incluidas las fuentes de combustión abierta, deben ser evacuados por una chimenea correctamente dimensionada, que debe cumplir con los requisitos indicados en esta norma para el monitoreo de emisiones.

4.1.2.2 Los valores máximos de concentraciones de emisión permitidos para fuentes fijas de combustión abierta, se establecen en la Tabla 1.

**TABLA 1: LÍMITES MÁXIMOS PERMISIBLES DE CONCENTRACION DE EMISIÓN DE CONTAMINANTES AL AIRE PARA FUENTES FIJAS DE COMBUSTIÓN DE COMBUSTION ABIERTA (mg/Nm3)**

Contaminante	Combustible	Fuente fija existente: con autorización de entrar en funcionamiento antes de la fecha de publicación de la reforma de la norma	Fuente fija nueva: con autorización de entrar en funcionamiento a partir fecha publicación de la reforma de la norma
Material particulado	Sólido sin contenido de azufre	200	100
	Fuel oil	200	100
	Diesel	150	80
Óxidos de nitrógeno	Sólido sin contenido de azufre	800	650
	Fuel oil	700	600
	Diesel	500	450
	Gaseoso	200	180
Dióxido de azufre	Fuel oil	1650	1650
	Diesel	700	700

mg/Nm3: miligramos por metro cúbico de gas de combustión en condiciones normales, 760 mmHg. de presión y temperatura de cero grados centígrados (0 °C), en base seca y corregidos al 18% de oxígeno (O2).

Sólido sin contenido de azufre, incluye biomasa como la madera y bagazo.

4.1.2.3 Los valores máximos de concentraciones de emisión permitidos para calderas se establecen en la Tabla 2.

**TABLA 2 LIMITES MÁXIMOS PERMISIBLES DE CONCENTRACION DE EMISIÓN DE CONTAMINANTES AL AIRE PARA CALDERAS (mg/Nm3)**

Contaminante	Combustible		Fuente fija existente: con autorización de entrar en funcionamiento antes de enero de 2003	Fuente fija existente: con autorización de entrar en funcionamiento desde enero de 2003 hasta fecha publicación de la reforma de la norma	Fuente fija nueva: con autorización de entrar en funcionamiento a partir fecha publicación de la reforma de la norma
Material particulado	Sólido Fósil	Coke	430	180	142
		Líquido			
	Líquido	Fuel oil			
		Crudo petróleo			
Óxidos de nitrógeno	Sólido Fósil	Coke	1330	1030	614
		Líquido	Fuel oil	850	670

Documento con posibles errores digitalizado de la publicación original. Favor verificar con imagen.

**Registro Oficial -- Edición Especial N° 387 - Miércoles 4 de noviembre de 2015 -- 43**

		Crudo petróleo			
		Diesel			
	Gaseoso	GLP o GNP	600	486	302
Dióxido de azufre	Sólido Fósil	Coke	2004	2004	600
	Líquido	Fuel oil	2004	2004	600
		Crudo petróleo			
		Diesel			

*mg/Nm3: miligramos por metro cúbico de gas de combustión en condiciones normales, (760 mmHg) de presión y temperatura de cero grados centígrados (0 °C), en base seca y corregidos al 4% de oxígeno (O2).*

4.1.2.4 Para aplicar los límites de Dióxido de azufre en las tablas correspondientes, se requiere que paralelo al análisis de emisiones se cuente o realice el análisis del contenido de azufre en el combustible utilizado.

4.1.2.5 Los valores máximos de concentraciones de emisión permitidos para turbinas a gas se establecen en la Tabla 3.

**TABLA 3: LÍMITES MÁXIMOS PERMISIBLES DE CONCENTRACIONES DE EMISIÓN AL AIRE PARA TURBINAS A GAS (mg/Nm3)**

Contaminante	Combustible	Fuente fija existente: con autorización de entrar en funcionamiento antes de enero de 2003	Fuente fija existente: con autorización de entrar en funcionamiento desde enero de 2003 hasta fecha publicación de la reforma de la norma	Fuente fija nueva: con autorización de entrar en funcionamiento a partir fecha publicación de la reforma de la norma
Material particulado	Líquido	150	50	50
Óxidos de nitrógeno	Líquido	400	165	165
	Gaseoso	300	125	125
Dióxido de azufre	Líquido	700	700	235

*mg/Nm3: miligramos por metro cúbico de gas de combustión en condiciones normales, 760 mmHg de presión y temperatura de cero grados centígrados (0 °C), en base seca y corregidos al 15% de oxígeno(O2).*

*Combustibles líquidos: comprende combustibles fósiles líquidos como el diesel, kerosene, naftas*

4.1.2.6 Los valores máximos de concentraciones de emisión permitidos para motores de combustión interna en plantas termoeléctricas se establecen en la Tabla 4.

**TABLA 4: LÍMITES MÁXIMOS PERMISIBLES DE CONCENTRACIONES DE EMISIÓN AL AIRE PARA MOTORES DE COMBUSTIÓN INTERNA (mg/Nm3)**

Contaminante	Combustible		Fuente fija existente: con autorización de entrar en funcionamiento antes de enero de 2003	Fuente fija existente: con autorización de entrar en funcionamiento desde enero de 2003 hasta fecha publicación de la reforma de la norma	Fuente fija nueva: con autorización de entrar en funcionamiento a partir fecha publicación de la reforma de la norma
Material particulado	Líquido	Fuel oil -crudo petróleo	350	150	100
		Diesel	350	150	125
óxidos de nitrógeno	Líquido	Fuel oil	2300	2000	1900
		Diesel	2300	2000	1900
	Gaseoso	Gaseoso	2300	2000	1900
Dióxido de azufre	Líquido	Fuel oil	1500	1500	1500
		crudo petróleo	1500	1500	1500
		Diesel	1500	1500	1500

## 44 Miércoles 4 de noviembre de 2015 -- Edición Especial N° 387 - Registro Oficial

*mg/Nm<sup>3</sup>: miligramos por metro cúbico de gas de combustión en condiciones normales, 760 mmHg de presión y temperatura de cero grados centígrados (0 °C), en base seca y corregidos al 15% de oxígeno (O<sub>2</sub>).*

*Combustibles líquidos: comprende combustibles fósiles líquidos como el diesel, kerosene, naftas y fuel oil*

4.1.2.7 El control de las horas de operación se deberá efectuar mediante horómetros debidamente calibrados. El regulado deberá llevar un registro de las lecturas del horómetro, a fin de obtener el tiempo de funcionamiento.

4.1.2.8 Los límites máximos permisibles para las emisiones a la atmósfera provenientes de fuentes fijas para actividades hidrocarburíferas se establecen en el Acuerdo No 091, publicado en el Registro Oficial 430 del 4 de enero de 2007.

4.1.2.9 La Autoridad Ambiental de Control podrá establecer en ejercicio de sus competencias y para el territorio de su jurisdicción, valores de emisión de mayor exigencia a los indicados en esta norma y el control de otras fuentes fijas, si los resultados del monitoreo y evaluación de la calidad del aire indicasen esta necesidad.

### 4.1.3 Límites máximos de concentraciones de emisiones al aire para procesos específicos

#### 4.1.3.1 Producción de cemento

**TABLA 5: LÍMITES MÁXIMOS DE CONCENTRACIONES DE EMISIÓN AL AIRE PARA LA PRODUCCIÓN DE CEMENTO (mg/Nm<sup>3</sup>)**

Contaminante	Fuente fija existente: con autorización de entrar en funcionamiento antes de enero de 2003	Fuente fija existente: con autorización de entrar en funcionamiento desde enero de 2003 hasta fecha publicación de la reforma de la norma	Fuente fija nueva: con autorización de entrar en funcionamiento a partir fecha publicación de la reforma de la norma	Observaciones
Partículas totales	120	62.8	50	Gases de combustión de horno rotatorio
Partículas totales	80*	62.8	50	Enfriador de Clinker
Partículas totales	150*	100	50	Molienda de Clinker
Óxidos de nitrógeno	1400	1300	1100	Gases de combustión de horno rotatorio
Dióxido de azufre	800	600	470	Gases de combustión de horno rotatorio

*mg/Nm<sup>3</sup>: miligramos por metro cúbico de gas de combustión en condiciones normales, 760 mmHg de presión y temperatura de cero grados centígrados (0 °C), en base seca y corregidos al 10% de oxígeno (O<sub>2</sub>).*

. No se aplica la corrección por oxígeno.

4.1.3.1.2 Todas las cementeras existentes deberán instalar un sistema de monitoreo continuo de las emisiones de combustión del horno de clinker, en un periodo no mayor a 4 años, a partir de la vigencia de la presente norma. El monitoreo continuo deberá cubrir al menos el 90% del periodo anual. Los registros del monitoreo deberán estar disponibles de manera permanente para la Autoridad Ambiental de Control.

4.1.3.1.3 Las cementeras en cuyos hornos se coprocesen desechos peligrosos, deberán cumplir con las condiciones y límites de emisión establecidos en el Acuerdo No 048 del 29 de marzo de 2011, que expide la Norma Técnica para el Coprocesamiento de Desechos Peligrosos en Hornos Cementeros.

#### 4.1.3.2 Producción de vidrio y fibra de vidrio

**TABLA 6: LÍMITES MÁXIMOS DE CONCENTRACIONES DE EMISIÓN AL AIRE PARA LA PRODUCCIÓN DE VIDRIO Y FIBRA DE VIDRIO (mg/Nm<sup>3</sup>)**

Contaminante	Fuente fija existente: con autorización de entrar en funcionamiento antes de enero de 2003	Fuente fija existente: con autorización de entrar en funcionamiento desde enero de 2003 hasta fecha publicación de la reforma de la norma	Fuente fija nueva: con autorización de entrar en funcionamiento a partir fecha publicación de la reforma de la norma
Partículas totales	250	200	160
Óxidos de nitrógeno	1200	1000	800
Dióxido de azufre	1800	1500	1200
HF	15	15	12
HCl	50	50	40
As + Co + Ni + Se + Cr (VI) + Pb + Cr (III) + Cu + Mn	6	6	5

mg/Nm<sup>3</sup>: miligramos por metro cúbico de gas de combustión en condiciones normales, 760 mmHg de presión y temperatura de cero grados centígrados (0 °C), en base seca y corregidos al 7% de oxígeno (O<sub>2</sub>).

#### 4.1.3.3 Elaboración de Azúcar

**TABLA 7: LÍMITES MÁXIMOS PERMISIBLES DE CONCENTRACIONES DE EMISIÓN DE CONTAMINANTES AL AIRE PARA BAGAZO EN EQUIPOS DE COMBUSTIÓN DE INSTALACIONES DE ELABORACIÓN DE AZÚCAR (mg/Nm<sup>3</sup>)**

Contaminante	Fuente fija existente: con autorización de entrar en funcionamiento antes de enero de 2003	Fuente fija existente: con autorización de entrar en funcionamiento desde enero de 2003 hasta fecha publicación de la reforma de la norma	Fuente fija nueva: con autorización de entrar en funcionamiento a partir fecha publicación de la reforma de la norma
Material Particulado	300	150	120
Óxidos de nitrógeno	900	850	700

mg/Nm<sup>3</sup>: miligramos por metro cúbico de gas de combustión en condiciones normales, 760 mmHg de presión y temperatura de cero grados centígrados (0 °C), en base seca y corregidos al 12% de oxígeno (O<sub>2</sub>).

#### 4.1.3.4 Fundición de metales

**TABLA 8: LÍMITES MÁXIMOS DE CONCENTRACIONES DE EMISIÓN AL AIRE PARA LA FUNDICIÓN DE METALES (mg/Nm<sup>3</sup>)**

Contaminante	Fuente fija existente: con autorización de entrar en funcionamiento antes de enero de 2003	Fuente fija existente: con autorización de entrar en funcionamiento desde enero de 2003 hasta fecha publicación de la reforma de la norma	Fuente fija nueva: con autorización de entrar en funcionamiento a partir fecha publicación de la reforma de la norma	Observaciones
Partículas totales	600	250	50 30, si hay la presencia de metales pesados	Cubilotes y hornos de 1 a 5 t/h
Partículas totales	300	150	50 30, si hay la presencia de metales pesados	Cubilotes y hornos > 5 t/h
Partículas totales	350	250	50 30, si hay la presencia de metales pesados	Arco eléctrico < 5 t
Partículas totales	150	120	50 30, si hay la presencia de metales pesados	Arco eléctrico > 5 t

mg/Nm<sup>3</sup>: miligramos por metro cúbico de gas de combustión en condiciones normales, 760 mmHg de presión y temperatura de cero grados centígrados (0 °C), y corregidos al 7% de oxígeno (O<sub>2</sub>).

#### 4.2 Del cumplimiento de la norma

4.2.1 Las fuentes fijas existentes a la fecha de promulgación de esta norma, dispondrán de plazos, con el fin de adecuar las concentraciones de emisión de contaminantes a niveles inferiores a los máximos establecidos en la norma. En ningún caso estos plazos serán mayores a dos años.

4.2.2 Esquema burbuja. Para fuentes existentes, bajo la responsabilidad de un mismo propietario y/o de un mismo operador, y al interior de la misma instalación, la concentración de emisión global de las fuentes debe calcularse mediante una fórmula que pondere las fuentes fijas presentes en la instalación. Se establece la siguiente fórmula:

$$C_{global} = \frac{A_1 * E_1 + A_2 * E_2 + \dots + A_i * E_i}{A_1 + A_2 + \dots + A_i}$$

Donde:

*C<sub>global</sub>*: concentración de emisión global para el conjunto de fuentes fijas de combustión

*A<sub>i</sub>*: factor de ponderación, que puede ser el consumo de combustible de la fuente *i*, o el caudal de gases de combustión de la fuente *i*

*E<sub>i</sub>*: concentración de emisión determinada para la fuente *i*

La concentración de emisión global deberá ser comparada con el valor máximo de concentración de emisión permitido y descrito en esta norma.

Este esquema es aplicable siempre y cuando el propietario o el operador de las fuentes ponderadas, demuestre que la emisión total ponderada, no compromete, dentro de su zona de influencia, el cumplimiento de los niveles de la calidad del aire establecidos en la NCAА.

#### 4.3 Fuentes de combustión nuevas, modificadas y existentes

4.3.1 Toda fuente fija de combustión que se pretenda modificar de manera sustancial, o acondicionarse para un cambio total o parcial de combustible, previamente notificará a la Autoridad Ambiental de Control correspondiente.

4.3.2 Toda fuente fija significativa debe someterse al proceso de regularización ambiental vigente.

4.3.3. Los contaminantes a evaluarse en cada caso, deben ser establecidos en los términos de referencia para el estudio de impacto ambiental, considerando tanto las emisiones de combustión como de proceso.

#### 4.4 Uso de modelos de dispersión

4.4.1 Para los Estudios de Impacto Ambiental se podrán utilizar modelos de dispersión con enfoques de tipo simplificado o detallado. Mediante el enfoque detallado se busca evaluar los incrementos de los niveles de contaminación con mayor precisión. Para ello se deberá

utilizar información meteorológica horaria con una cobertura mínima de registros de un año, que provenga preferentemente de estaciones localizadas en los sitios de emplazamiento de las chimeneas. Dichas estaciones deberán cumplir con los requisitos establecidos por la Organización Meteorológica Mundial. Si la magnitud del proyecto lo amerita, ya sea por iniciativa del proponente, o por pedido de la Autoridad Ambiental de Control, se podrán instalar estaciones meteorológicas en los sitios previstos para el emplazamiento de las chimeneas. El procesamiento de la información meteorológica deberá efectuarse por medio de los utilitarios informáticos que permitan su uso con el modelo de enfoque detallado.

4.4.2 Los máximos incrementos en las concentraciones de promedios en 8 horas, 24 horas y anual, se obtendrán a partir de las máximas concentraciones horarias generadas mediante el enfoque simplificado, multiplicando por 0.75, 0.45 y 0.1 respectivamente. Estas concentraciones se deberán sumar a las concentraciones de línea base en periodos de 8 horas, 24 horas y anual, respectivamente. Las concentraciones de línea base que se deben considerar corresponden a la zona de influencia en la dirección con los mayores niveles de contaminación existentes. Las concentraciones totales se deberán comparar con los niveles establecidos en la NCAА.

4.4.3 Si los resultados de la evaluación simplificada indicaren que los incrementos de los niveles de contaminación no comprometen el cumplimiento de la NCAА, no se requiere ninguna valoración adicional.

4.4.4 Si los resultados de la evaluación simplificada indicaren que las emisiones de la fuente fija comprometen el cumplimiento de la NCAА, se deberá aplicar el enfoque detallado.

4.4.5 Alternativamente se podrá generar la información meteorológica horaria durante un periodo mínimo de un año para la zona de emplazamiento de las chimeneas, mediante modelos meteorológicos debidamente documentados. Las simulaciones meteorológicas se deberán desarrollar utilizando dominios con celdas de dimensiones no mayores a 3 km.

4.4.6 Para estimar el impacto de las fuentes fijas de combustión mediante el enfoque detallado, se podrán utilizar modelos de transporte químico en tres dimensiones.

4.4.7 Si los resultados de la evaluación detallada, a pesar de que la fuente pueda cumplir con los límites de emisión establecidos en esta norma, indicaren que los incrementos de los niveles de contaminación comprometen el cumplimiento de la Norma de calidad del aire ambiente, el proponente deberá analizar otras opciones para reducir las emisiones, como por ejemplo mediante el uso de dispositivos de control con suficiente capacidad de captura de los contaminantes o mediante el uso de combustibles menos contaminantes.

4.4.8 Se permitirán nuevas fuentes fijas de combustión si de la evaluación detallada, se concluyera que con su funcionamiento se cumple con la Norma de Calidad de Aire Ambiente NCAА.

## Registro Oficial -- Edición Especial Nº 387 - Miércoles 4 de noviembre de 2015 -- 47

4.4.9 Los modelos de dispersión determinarán la altura apropiada de la chimenea. La altura seleccionada de chimenea debe considerar el efecto de turbulencia creado por la presencia de edificaciones adyacentes a la chimenea, caracterizándose dicho efecto por la ocurrencia de altas concentraciones de contaminantes emitidos previamente junto a la estructura o edificación.

4.4.10 La Autoridad Ambiental de Control promoverá permanentemente la generación, en su zona de jurisdicción, de información sobre la calidad del aire, de las condiciones meteorológicas y de inventarios de emisiones, a fin de promover el uso efectivo de los modelos de dispersión.

### 4.5 Disposiciones generales

4.5.1 Todas las fuentes fijas nuevas, significativas o no, a instalarse en zonas que cumplen con lo establecido en la NCAA, estarán obligadas a hacer uso de la mejor tecnología de control disponible, que les permita cumplir con los límites de emisión establecidos en esta norma y minimizar el impacto en la calidad del aire.

4.5.2 Se permitirán nuevas fuentes fijas de combustión si de la evaluación detallada, se concluyera que con su funcionamiento se cumple la Norma de Calidad de Aire Ambiente NCAA.

4.5.3 Se puede autorizar la sustitución de una fuente fija existente o la instalación de una fuente fija nueva en una zona con concentraciones de línea base de la calidad del aire superior o superiores a la concentración o concentraciones de la NCAA, siempre y cuando el proponente demuestre su reducción de al menos una cantidad similar de emisión. El Estudio de Impacto Ambiental deberá establecer que no hay una degradación adicional de la calidad del aire en la zona de influencia.

4.5.4 Todas las fuentes de emisión fijas, deberán considerar dentro de sus planes de gestión ambiental, medidas dirigidas al control y reducción de las emisiones de combustión y de proceso.

4.5.5 Los responsables de la operación de las fuentes fijas deben comunicar a la Autoridad Ambiental de Control, sobre cualquier situación anómala, emergente, no típica, que se presente durante el funcionamiento de la fuente, y en la que se verifiquen emisiones de contaminantes superiores a los valores máximos establecidos en esta norma. Esta disposición no se aplica para el caso de periodo de arranque o parada de operación de la fuente, o para el caso del periodo de limpieza por soplado de hollín acumulado en la fuente, siempre que estos periodos no sean mayores de quince (15) minutos y la operación no se repita más de dos veces al día. Cuando por las características de los procesos y/o equipos de combustión, se justifique mediante informe técnico que se requiere mayor tiempo para su arranque o limpieza con soplado de hollín, se deberá obtener la aprobación de la Autoridad Ambiental de Control.

4.5.6 Cada fuente fija que presente una potencia eléctrica nominal igual o superior a 100 MW debe medir en continuo los parámetros de las tablas 1, 2 y 3 de límites máximos permisibles según le corresponda. Este sistema se

implementará en un periodo de hasta 4 años a partir de la vigencia de la presente norma. Este requerimiento deberá ser cumplido tanto por fuentes existentes como nuevas.

4.5.7 Los registros de las medidas en continuo deberán estar disponibles permanentemente y en tiempo real, para el seguimiento por parte de la Autoridad Ambiental de Control y, de acuerdo al formato que establezca.

4.5.8 Toda fuente fija de combustión está obligada a presentar a la Autoridad Ambiental de Control, y en el formato que ésta establezca, los resultados de los programas de medición de emisiones que se deban ejecutar. La Autoridad Ambiental de Control establecerá una base de datos con las emisiones de todas las fuentes bajo su control.

4.5.9 Las frecuencias mínimas de medición, de fuentes con potencia eléctrica nominal menor a 100 MW, será trimestral. Cuando la actividad demande otra frecuencia deberá obtener la aprobación de la Autoridad Ambiental de Control.

4.5.10 Requerimientos de Reporte.- Se elaborará un reporte con el siguiente contenido mínimo que estará vigente hasta la entrada en vigor del sistema obligatorio RETCE. La Frecuencia del reporte será anual. El formato de reporte se describe en el Anexo 1.

4.5.11 Los monitoreos externos de las emisiones de fuentes fijas serán realizados única y exclusivamente por los laboratorios ambientales con acreditación vigente del Servicio de Acreditación Ecuatoriano (SAE) o el que lo reemplace o acreditados con la ISO 17025.

4.5.12 Para el monitoreo continuo se debe demostrar la trazabilidad de las medidas.

4.5.13 Se prohíbe el uso de aceites lubricantes usados como combustible en calderas, hornos u otros equipos de combustión, con excepción de que la fuente fija de combustión demuestre, mediante el respectivo estudio técnico, que cuenta con equipos y procesos de control de emisiones producidas por esta combustión, a fin de no comprometer la calidad del aire al exterior de la fuente, e independientemente de si la fuente fija es significativa o no significativa.

Las actividades productivas que opten por el uso de aceites lubricantes usados como combustible deben cumplir con el proceso de regularización ambiental conforme a las disposiciones de la normativa ambiental aplicable para el manejo de desechos peligrosos y de su disposición final.

4.6 Métodos de medición de emisiones desde fuentes fijas de combustión

#### 4.6.1 General

4.6.1.1. Para demostrar el cumplimiento de la norma de emisiones al aire desde fuentes fijas de combustión, los equipos, métodos y procedimientos de medición deberán cumplir los requisitos técnicos mínimos establecidos en la presente Norma. Además, la fuente fija deberá disponer de todas las facilidades técnicas que permitan la ejecución de las mediciones.

## 48 Miércoles 4 de noviembre de 2015 -- Edición Especial N° 387 - Registro Oficial

### 4.6.2 Requisitos y métodos de medición

4.6.2.1 A fin de permitir la medición de emisiones de contaminantes del aire desde fuentes fijas de combustión, éstas deberán contar con los siguientes requisitos técnicos mínimos:

- a. Plataforma de trabajo, con las características descritas en la Figura 1 (Anexo 2).

### Puertos de muestreo

- b. Escalera de acceso a la plataforma de trabajo.  
c. Suministro de energía eléctrica cercano a los puertos de muestreo.

4.6.2.2 Los métodos de medición se establecen en la Tabla 9.

**TABLA 9: MÉTODOS DE MEDICIÓN**

PARÁMETRO	MÉTODOS DE MONITOREO DISCONTINUO APROBADOS EPA	MÉTODOS DE MONITOREO CONDICIONADOS EPA	SISTEMAS DE MONITOREO CONTINUO (CEMS) APROBADOS EPA
Ubicación de puertos	USEPA, Parte 60, Apéndice A, Método 1	NA	USEPA, Parte 60, Apéndice A, Método 1 o 1a
Velocidad de salida de gases	USEPA, Parte 60, Apéndice A, Método 2	NA	USEPA, Parte 60, Apéndice B, PS 6 para CEMS
Peso molecular seco	USEPA, Parte 60, Apéndice A, Método 3	NA	NA
CO <sub>2</sub> y O <sub>2</sub>	USEPA, Parte 60, Apéndice A, Método 3A	OTM-13, CTM-030 o CTM-034	USEPA, Parte 60, Apéndice B, PS 3 para CEMS
Humedad	USEPA, Parte 60, Apéndice A, Método 4	NA	NA
Material particulado	USEPA, Parte 60, Apéndice A, Método 5 o USEPA, Parte 60, Apéndice A, Método 17	NA	USEPA, Parte 60, Apéndice B, PS 11 para CEMS
Dióxido de azufre	USEPA, Parte 60, Apéndice A, Métodos: 6C	NA	USEPA, Parte 60, Apéndice B, PS 2 para CEMS
Óxidos de nitrógeno	USEPA, Parte 60, Apéndice A, Métodos: 7A, 7B, 7C, 7E	OTM-13, CTM-022, CTM-030 o CTM-034	USEPA, Parte 60, Apéndice B, PS 11 para CEMS
Cd, TI, Hg, As, Co, Ni, Se, Cr, Pb, Cu, Mn	USEPA, Parte 60, Apéndice A, Método 29	NA	NA
Dioxinas y furanos	USEPA, Parte 60, Apéndice A, Método 23	NA	NA
HCl - HF	USEPA, Parte 60, Apéndice A, Método 26 <sup>a</sup>	OTM 22	

4.6.2.3 Para la medición de los parámetros de control, los laboratorios de monitoreo ambiental deben acreditar los métodos establecidos en la tabla anterior.



ANEXO 1



FORMATO DE REPORTE DE EMISIONES

AÑO QUE SE REPORTA: \_\_\_\_\_

DATOS DEL ESTABLECIMIENTO INDUSTRIAL O DE SERVICIO


Información que deberá ser proporcionada por el establecimiento que presenta el formato.

1) NOMBRE O RAZÓN SOCIAL DE LA EMPRESA:		
2) PRINCIPAL ACTIVIDAD PRODUCTIVA DEL ESTABLECIMIENTO:	CLAVE DE ACTIVIDAD PRODUCTIVA	
3) DOMICILIO DEL ESTABLECIMIENTO (Elaborar croquis de localización conforme al formato anexo)		
Parque o Puerto Industrial ( ) Especifique cual: _____		
Centro Poblado ( ) Domicilio: _____		
Teléfonos: _____ Fax: _____ Correo Electrónico: _____		
4) DOMICILIO PARA OIR Y RECIBIR NOTIFICACIONES (En caso de ser diferente al del establecimiento)		
Parque o Puerto Industrial ( ) Especifique cual: _____		
Centro Poblado ( ) Domicilio: _____		
Teléfonos: _____ Fax: _____ Correo Electrónico: _____		
Número de Casillero Judicial:		
5) FECHA DE INICIO DE OPERACIÓN:	Día	Mes Año
6) COORDENADAS UTM (WGS84):		

Lugar y fecha: \_\_\_\_\_

Nombre y firma del Responsable Técnico (del establecimiento industrial o de servicio)	Nombre y firma de quien recibe
---	--------------------------------

Documento con posibles errores digitalizado de la publicación original. Favor verificar con imagen.

 No imprima este documento a menos que sea absolutamente necesario.

## 50 Miércoles 4 de noviembre de 2015 -- Edición Especial Nº 387 - Registro Oficial

### 1 GENERACIÓN DE CONTAMINANTES (GASES Y/O PARTÍCULAS SÓLIDAS O LÍQUIDAS)

#### 1.1 CARACTERÍSTICAS DE LA MAQUINARIA, EQUIPO O ACTIVIDAD QUE GENERA CONTAMINANTES

Nombre de la maquinaria, equipo o actividad	Marca, Modelo y Código	Punto de Tiempo de generació operación		Tipo de emisión <sup>4</sup>	Capacidad de operación del equipo <sup>6</sup>		Solo para equipo de combustión y/o actividad que genera emisiones a la atmósfera <sup>6</sup>		
		n <sup>2</sup>	3		Cantidad	Unidad <sup>5</sup>	Consumo anual de combustible(s) <sup>7</sup>		
							Tipo <sup>7</sup>	Cantidad	Unidad <sup>5</sup>

- Anotar el número de identificación de la maquinaria, equipo o actividad en que se generan contaminantes atmosféricos, según corresponda en los diagramas de funcionamiento y tabla resumen solicitados en la sección I.2.
- Indicar el tiempo de operación del equipo o tiempo de duración de la actividad contaminante en horas/año.
- Indicar si la emisión es conducida (C) o fugitiva (F).
- Indicar la capacidad de operación del equipo de combustión en cc (caballos caldera), MJ/hr (megajoules/hora), kcal/hr (kilocalorías/hora), BTU/hr (British Thermal Unit/hora) o lb/hr (libras de vapor/hora), u otra (especificar)
- Reportar esta sección cuando se trate de equipos de combustión externa (calderas, hornos, quemadores, etc.) o interna (plantas de energía ciclo diesel, turbinas de gas, compresores, etc.).
- Indicar si el combustible empleado es gas natural (GN), gas LP (LP), combustóleo (CB), gasóleo (GO), diáfano (DF), diesel (DI), gasolina (GA), carbón (CA), residuos combustibles (RC) u otros (RO)
- Se deberán emplear unidades del consumo anual en masa: ton (toneladas métricas), kg (kilogramos) o lb (libras); o unidades de volumen: gal (galones), bbl (barriles), lt (litros), m<sup>3</sup> (metros cúbicos) o ft<sup>3</sup> (pies cúbicos).

#### 1.2 CARACTERÍSTICAS DE LAS CHIMENEAS Y DUCTOS DE DESCARGA

Ducto o chimenea <sup>1</sup>	Punto de emisión <sup>2</sup>	Punto(s) de generación relacionados <sup>3</sup>	Altura (m) <sup>4</sup>	Diámetro interior o diámetro equivalente (m)	Velocidad de salida (m/seg) <sup>5</sup>	Presión de los gases (mmHg)	Fracción seca (%)	Gasto volumétrico o (m <sup>3</sup> /min)	Temperatura de salida (°C)

- Anotar el nombre o número de identificación usado en el establecimiento para el ducto o chimenea que se reporta. De no aplicar, anotar NA.
- Anotar el número de identificación del ducto o chimenea del que se emiten contaminantes atmosféricos, según corresponda en los diagramas de funcionamiento y tabla resumen solicitados en la sección I.2.
- Se deberá indicar el(los) puntos de generación.
- Altura en metros de la chimenea o ducto de emisión, medida a partir del nivel del piso.
- Indicar la velocidad promedio de salida del flujo de gases bajo operación normal en m/seg. Este dato deberá corresponder al muestreo de gases y partículas en chimenea cuando apliquen los lineamientos estipulados por la Norma de emisiones al aire desde fuentes fijas de combustión o al Acuerdo Ministerial Nº. 091, sobre los límites máximos permisibles para emisiones a la atmósfera provenientes de fuentes fijas para actividades hidrocarburíferas. En los casos en que no aplique esta norma y se desconozca la velocidad de salida de los gases así como cuando se trate de ductos de venteo, deberá indicarse NA (no aplica).

### 2 EMISIONES AL AIRE DE CONTAMINANTES MONITOREADOS

#### 2.1 RESULTADOS DE MONITOREOS DE SUSTANCIAS QUÍMICAS Y PARÁMETROS NORMADOS AL AIRE

Punto de Emisión <sup>1</sup>	Equipo u operación sujeto a norma <sup>2</sup>	Norma Aplicable <sup>7</sup>	Sustancia química o parámetro normado <sup>2</sup>	Límite máximo permisible		Emisión de acuerdo al monitoreo <sup>4</sup>					Método de Medición <sup>5</sup>	
				Cantidad	Unidad <sup>3</sup>	1	2	3	4	Promedio		


- 1 Anotar el número del punto de emisión correspondiente al ducto o chimenea del que se emiten contaminantes atmosféricos, según corresponda en los diagramas de funcionamiento.
- 2 Listar los equipos u operaciones correspondientes a cada punto de emisión.
3. Las unidades de reporte para cada parámetro deberán ser las indicadas en la norma correspondiente.
- 4 Indicar el valor obtenido durante la(s) evaluación(en) practicada(s) durante el año de reporte.
- 5 Indicar el método empleado para realizar la medición reportada, según se establezca en la norma técnica correspondiente.

**ANEXO 2 Figura 1. Requisitos para ejecución de medición d emisiones al aire desde fuentes fijas**

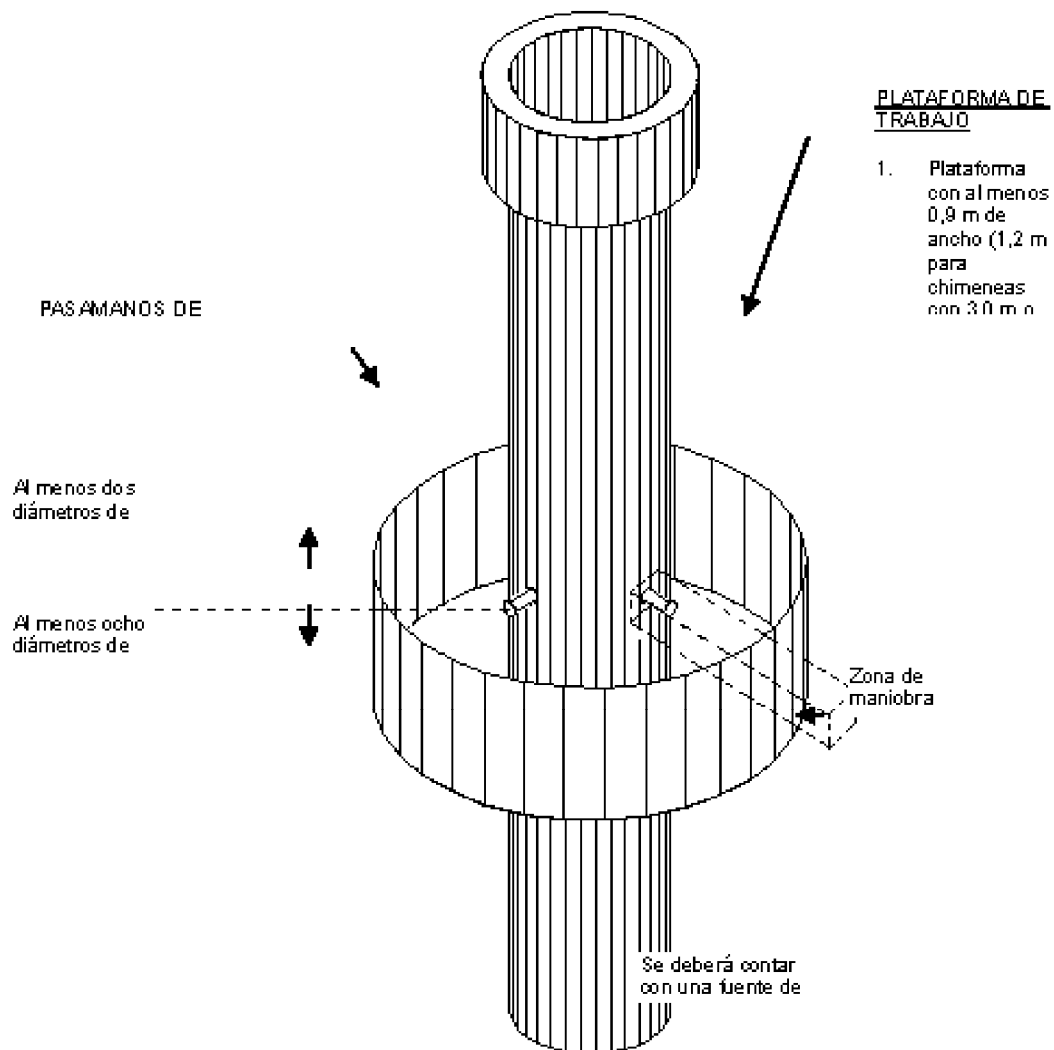


Figura 2. Número de puntos de medición de emisiones al aire desde fuentes fijas

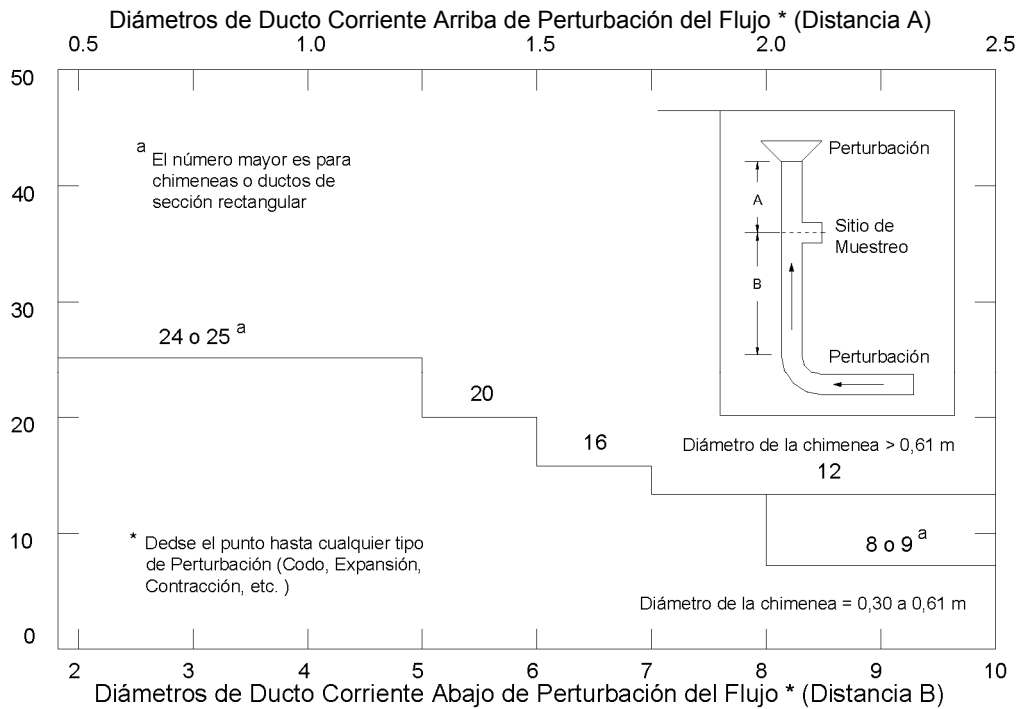
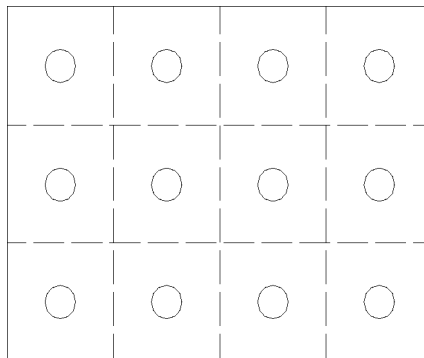


Figura 3. Ejemplo de puntos de medición de emisiones al aire en conducto de sección rectangular (12 áreas iguales con punto de medición en centroide de cada área).



**ANEXO 4 DEL LIBRO VI DEL TEXTO UNIFICADO DE LEGISLACIÓN SECUNDARIA DEL MINISTERIO DEL AMBIENTE NORMA DE CALIDAD DEL AIRE AMBIENTE O NIVEL DE INMISIÓN LIBRO VI ANEXO 4**

**NORMA DE CALIDAD DEL AIRE AMBIENTE O NIVEL DE INMISIÓN LIBRO VI ANEXO 4**

**INTRODUCCIÓN**

La presente norma técnica es dictada bajo el amparo de la Ley de Gestión Ambiental y del Reglamento a la Ley de Gestión Ambiental para la Prevención y Control de la Contaminación Ambiental y se somete a las disposiciones de éstos, es de aplicación obligatoria y rige en todo el territorio nacional.

La presente norma técnica establece:

- Los objetivos de calidad del aire ambiente.
- Los límites permisibles de los contaminantes criterio y contaminantes no convencionales del aire ambiente.
- Los métodos y procedimientos para la determinación de los contaminantes en el aire ambiente.

**1. OBJETO**

La presente norma tiene como objeto principal el preservar la salud de las personas, la calidad del aire ambiente, el bienestar de los ecosistemas y del ambiente en general. Para cumplir con este objetivo, esta norma establece los límites máximos permisibles de contaminantes en el aire ambiente a nivel de suelo. La norma también provee los métodos y procedimientos destinados a la determinación de las concentraciones de contaminantes en el aire ambiente.

## 2. DEFINICIONES

Para el propósito de esta norma se consideran las definiciones establecidas en el Reglamento a la Ley de Prevención y Control de la Contaminación, y las que a continuación se indican:

**2.1 Aire.-** También denominado "aire ambiente", cualquier porción no confinada de la atmósfera, y se define como mezcla gaseosa cuya composición normal es, de por lo menos, veinte por ciento (20%) de oxígeno, setenta y nueve por ciento (79%) nitrógeno y uno por ciento (1%) de dióxido de carbono, además de proporciones variables de gases inertes y vapor de agua, en relación volumétrica.

**2.2 Chimenea.-** Conducto que facilita el transporte y evacuación hacia la atmósfera de los productos de combustión generados en la fuente fija.

**2.3 Combustión.-** Oxidación rápida, que consiste en una combinación del oxígeno con aquellos materiales o sustancias capaces de oxidarse, dando como resultado la generación de gases, partículas, luz y calor.

**2.4 Concentración de una sustancia en el Aire.-** Es la relación que existe entre el peso o el volumen de una sustancia y la unidad de volumen de aire en el cual esta contenida.

**2.5 Condiciones de referencia.-** Veinticinco grados centígrados (25 °C) y setecientos sesenta milímetros de mercurio de presión (760 mm Hg).

**2.6 Contaminante del aire.-** Cualquier sustancia o material emitido a la atmósfera, sea por actividad humana o por procesos naturales, y que afecta adversamente al hombre o al ambiente.

**2.7 Contaminantes criterio del aire.-** Cualquier contaminante del aire para los cuales, en esta norma, se especifica un valor máximo de concentración permitida a nivel de suelo en el aire ambiente, y por lo tanto afecta a los receptores ya sean personas, animales, vegetación o materiales para diferentes períodos de tiempo

**2.8 Contaminante peligroso del aire (no convencionales).-** Son aquellos contaminantes del aire que pueden presentar una amenaza de efectos adversos en la salud humana o en el ambiente.

**2.9 Contaminación del aire.-** La presencia de sustancias en la atmósfera, que resultan de actividades humanas o de procesos naturales, presentes en concentración suficiente, por un tiempo suficiente y bajo circunstancias tales que interfieren con el confort, la salud o el bienestar de los seres humanos o del ambiente.

**2.10 Diámetro aerodinámico.-** Para una partícula específica, es el diámetro de una esfera con densidad unitaria (densidad del agua) que se sedimenta en aire quieto a la misma velocidad que la partícula en cuestión.

**2.11 Dióxido de azufre (SO<sub>2</sub>)-** Gas incoloro e irritante formado principalmente por la combustión de combustibles fósiles.

**2.12 Dióxido de nitrógeno (NO<sub>2</sub>)-** Gas de color pardo rojizo, altamente tóxico, que se forma debido a la oxidación del nitrógeno atmosférico que se utiliza en los procesos de combustión en los vehículos y fábricas.

**2.13 Emisión.-** La descarga de sustancias gaseosas, puras o con sustancias en suspensión en la atmósfera. Para propósitos de esta norma, la emisión se refiere a la descarga de sustancias provenientes de actividades humanas.

**2.14 Episodio crítico de contaminación del aire.-** Es la presencia de altas concentraciones de contaminantes criterio del aire y por períodos cortos de tiempo, como resultado de condiciones de emisiones de gran magnitud y/o meteorológicas desfavorables que impiden la dispersión de los contaminantes previamente emitidos.

**2.15 Fuente fija de combustión.-** Es aquella instalación o conjunto de instalaciones, que tiene como finalidad desarrollar operaciones o procesos industriales, comerciales o de servicios, y que emite o puede emitir contaminantes al aire, debido a proceso de combustión, desde un lugar fijo o inamovible.

**2.16 Línea base.-** Denota el estado de un sistema alterado en un momento en particular, antes de un cambio posterior. Se define también como las condiciones en el momento de la investigación dentro de un área que puede estar influenciada por actividades humanas.

**2.17 Material particulado.-** Está constituido por material sólido o líquido en forma de partículas, con excepción del agua no combinada, presente en la atmósfera. Se designa como PM<sub>2,5</sub> al material particulado cuyo diámetro aerodinámico es menor a 2,5 micrones. Se designa como PM<sub>10</sub> al material particulado de diámetro aerodinámico menor a 10 micrones.

**2.18 Micrón.-** Millonésima parte de un metro.

**2.19 Monitoreo.-** Es el proceso programado de coleccionar muestras, efectuar mediciones, y realizar el subsiguiente registro, de varias características del ambiente, a menudo con el fin de evaluar conformidad con objetivos específicos.

**2.20 Monóxido de carbono (CO)-** Gas incoloro, inodoro y tóxico producto de la combustión incompleta de combustibles fósiles.

**2.21 Nivel de fondo (background).-** Expresa las condiciones ambientales imperantes antes de cualquier perturbación originada en actividades humanas, esto es, sólo con los procesos naturales en actividad.

**2.22 Norma de calidad de aire ambiente o nivel de inmisión.-** Es el valor que establece el límite máximo permisible de concentración, a nivel de suelo, de un contaminante del aire durante un tiempo promedio de muestreo determinado, definido con el propósito de proteger la salud y el ambiente. Los límites permisibles descritos en esta norma de calidad de aire ambiente se aplicarán para aquellas concentraciones de contaminantes que se determinen fuera de los límites del predio de los sujetos de control o regulados.

## 54 Miércoles 4 de noviembre de 2015 -- Edición Especial N° 387 - Registro Oficial

**2.23 Norma de emisión.-** Es el valor que señala la descarga máxima permisible de los contaminantes del aire definidos, provenientes de una fuente fija o móvil.

**2.24 Olor ofensivo.-** Es el olor, generado por sustancias o actividades industriales, comerciales o de servicio, que produce molestia aunque no cause daño a la salud humana.

**2.25 Partículas Sedimentables.-** Material particulado, sólido o líquido, en general de tamaño mayor a 10 micrones; por su peso tienden a precipitarse con facilidad, razón por lo cual pueden permanecer en suspensión temporal en el aire ambiente.

**2.26 Percentil "q".-** En una población o conjunto de datos, el percentil "q" es el valor tal que por lo menos el "q" por ciento de los datos recopilados son iguales o menores a dicho valor.

**2.27 US EPA.-** Agencia de Protección Ambiental de los Estados Unidos de América.

### 3. CLASIFICACIÓN

Esta norma establece los límites máximos permisibles de concentraciones de contaminantes criterio y contaminantes no convencionales, a nivel de suelo en el aire ambiente. La norma establece la presente clasificación:

- Norma de calidad de aire ambiente:

- a. Contaminantes del aire ambiente.
- b. Normas generales para concentraciones de contaminantes criterio en el aire ambiente.
- c. Planes de alerta, alarma y emergencia de la calidad del aire.
- d. Métodos de medición de concentración de contaminantes criterio del aire ambiente.
- e. Normas generales para concentraciones de contaminantes no convencionales en el aire ambiente.
- f. Métodos de medición de concentración de contaminantes no convencionales del aire ambiente.
- g. De las molestias o peligros inducidos por otros contaminantes del aire.

### 4. REQUISITOS

#### 4.1 Norma de calidad de aire ambiente

##### 4.1.1 De los contaminantes del aire ambiente

4.1.1.1 Para efectos de esta norma se establecen como contaminantes criterio del aire ambiente a los siguientes:

- . Partículas Sedimentables.
- . Material Particulado de diámetro aerodinámico menor a 10 (diez) micrones. Se abrevia PM10.

- . Material Particulado de diámetro aerodinámico menor a 2,5 (dos enteros cinco décimos) micrones. Se abrevia PM2,5.

- . Dióxido de Nitrógeno NO<sub>2</sub>.

- . Dióxido de Azufre SO<sub>2</sub>.

- . Monóxido de Carbono CO

- . Ozono O<sub>3</sub>

4.1.1.2 Para efectos de esta norma se establecen como contaminantes no convencionales con efectos tóxicos y/o carcinogénicos a los siguientes:

- . Benceno (C<sub>6</sub>H<sub>6</sub>)

- . Cadmio (Cd)

- . Mercurio inorgánico (vapores) (Hg)

4.1.1.3 La Autoridad Ambiental Nacional en coordinación con las Autoridades Ambientales de Aplicación Responsable acreditadas al Sistema Único de Manejo Ambiental, desarrollará e implementará a nivel nacional los programas de monitoreo para el cumplimiento de la presente norma.

4.1.1.4 La Autoridad Ambiental de Aplicación Responsable acreditada ante el Sistema Único de Manejo Ambiental verificará, mediante sus respectivos programas de monitoreo, que las concentraciones a nivel de suelo en el aire ambiente de los contaminantes criterio no excedan los valores estipulados en esta norma. Dicha Entidad queda facultada para establecer las acciones necesarias para, de ser el caso de que se excedan las concentraciones de contaminantes criterio y no convencionales del aire, hacer cumplir con la presente norma de calidad de aire. Caso contrario, las acciones estarán dirigidas a prevenir el deterioro a futuro de la calidad del aire.

4.1.1.5 La responsabilidad del monitoreo de las concentraciones de contaminantes en el aire ambiente recaerá en la Autoridad Ambiental de Aplicación Responsable acreditada ante el Sistema Único de Manejo Ambiental. Los equipos, métodos y procedimientos a utilizarse, tendrán como referencia a aquellos descritos en la legislación ambiental federal de los Estados Unidos de América (Code of Federal Regulations, Anexos 40 CFR 50), por las Directivas de la Comunidad Europea y Normas de la American Society for Testing and Materials (ASTM).

4.1.1.6 La Autoridad Ambiental de Aplicación Responsable acreditada ante el Sistema Único de Manejo Ambiental y los gestores acreditados para prestar sus servicios deberán demostrar, ante la Autoridad Ambiental Nacional, que sus equipos, métodos y procedimientos cumplan con los requerimientos descritos en esta norma. De existir otros tipos de métodos, equipos y procedimientos, se deberá justificar técnicamente para establecer la validez en uso oficial de los resultados.

4.1.1.7 La información que se recabe, como resultado de los programas públicos de medición de concentraciones de contaminantes del aire, serán de carácter público.

4.1.1.8 La Autoridad Ambiental de Aplicación Responsable acreditada ante el Sistema Único de Manejo Ambiental establecerá sus procedimientos internos de control de calidad y aseguramiento de calidad del sistema de monitoreo de calidad del aire ambiente en la jurisdicción bajo su autoridad. Así mismo, la Autoridad Ambiental de Aplicación Responsable acreditada ante el Sistema Único de Manejo Ambiental deberá definir la frecuencia y alcance de los trabajos, tanto de auditoría interna como externa, para su respectivo sistema de monitoreo de calidad de aire ambiente.

4.1.1.9 La Autoridad Ambiental Nacional promoverá el desarrollo y establecimiento de un sistema nacional de acreditación para redes de monitoreo de aire ambiente en coordinación con el Servicio de Acreditación Ecuatoriano (SAE).

4.1.1.10 La Autoridad Ambiental Nacional, podrá solicitar de ser el caso a los proyectos, obras o actividades que emitan o sean susceptibles de emitir contaminantes al aire ambiente, la realización de monitoreos de calidad del aire ambiente, según lo señalado en esta norma, con el objetivo de prevenir el deterioro a futuro de la calidad del aire. De así requerirlo, la Autoridad Ambiental Nacional podrá coordinar lo antes mencionado, con las Autoridades Ambientales de Aplicación Responsable acreditadas al Sistema Único de Manejo Ambiental.

#### 4.1.2 Normas generales para concentraciones de contaminantes criterio en el aire ambiente

4.1.2.1 Para los contaminantes criterio del aire, definidos en 4.1.1.1, se establecen las siguientes concentraciones máximas permitidas. La Autoridad Ambiental Nacional establecerá la frecuencia de revisión de los valores descritos en la presente norma de calidad de aire ambiente. La Autoridad Ambiental de Aplicación Responsable acreditada ante el Sistema Único de Manejo Ambiental utilizará los valores de concentraciones máximas de contaminantes del aire ambiente aquí definidos, para fines de elaborar su respectiva ordenanza o norma sectorial.

**Partículas sedimentables.**- La máxima concentración de una muestra, colectada durante 30 (treinta) días de forma continua, será de un miligramo por centímetro cuadrado (1 mg/cm<sup>2</sup> x 30 d).

**Material particulado menor a 10 micrones (PM10).**- El promedio aritmético de la concentración de PM10 de todas las muestras en un año no deberá exceder de cincuenta microgramos por metro cúbico (50 µg/m<sup>3</sup>).

El promedio aritmético de monitoreo continuo durante 24 horas, no deberá exceder de cien microgramos por metro cúbico (100 µg/m<sup>3</sup>).

Se considera sobrepasada la norma de calidad del aire para material particulado PM10 cuando el percentil 98 de las concentraciones de 24 horas registradas durante un periodo anual en cualquier estación monitorea sea mayor o igual a (100 µg/m<sup>3</sup>)

**Material particulado menor a 2,5 micrones (PM2,5).**- El promedio aritmético de la concentración de PM2,5 de todas las muestras en un año no deberá exceder de quince microgramos por metro cúbico (15 µg/m<sup>3</sup>).

El promedio aritmético de monitoreo continuo durante 24 horas, no deberá exceder de cincuenta microgramos por metro cúbico (50 µg/m<sup>3</sup>).

Se considera sobrepasada la norma de calidad del aire para material particulado PM2.5 cuando el percentil 98 de las concentraciones de 24 horas registradas durante un período anual en cualquier estación monitorea sea mayor o igual a (50 µg/m<sup>3</sup>)

**Dióxido de azufre (SO2).**- La concentración SO2 en 24 horas no deberá exceder ciento veinticinco microgramos por metro cúbico (125 µg/m<sup>3</sup>), la concentración de este contaminante para un periodo de diez minutos, no debe ser mayor a quinientos microgramos por metro cúbico (500 µg/m<sup>3</sup>).

El promedio aritmético de la concentración de SO2 de todas las muestras en un año no deberá exceder de sesenta microgramos por metro cúbico (60 µg/m<sup>3</sup>).

**Monóxido de carbono (CO).**- La concentración de monóxido de carbono de las muestras determinadas de forma continua, en un período de 8 (ocho) horas, no deberá exceder diez mil microgramos por metro cúbico (10 000 µg/m<sup>3</sup>) no más de una vez al año. La concentración máxima en (1) una hora de monóxido de carbono no deberá exceder treinta mil microgramos por metro cúbico (30 000 µg/m<sup>3</sup>) no más de una vez al año.

**Ozono.**- La máxima concentración de ozono, obtenida mediante muestra continua en un periodo de (8) ocho horas, no deberá exceder de cien microgramos por metro cúbico (100 µg/m<sup>3</sup>), más de una vez en un año.

**Dióxido de nitrógeno (NO2).**- El promedio aritmético de la concentración de Dióxido de nitrógeno, determinado en todas las muestras en un año, no deberá exceder de cuarenta microgramos por metro cúbico (40 µg/m<sup>3</sup>).

La concentración máxima en (1) una hora no deberá exceder doscientos microgramos por metro cúbico (200 µg/m<sup>3</sup>).

4.1.2.2 Los valores de concentración de contaminantes criterio del aire, establecidos en esta norma, así como los que sean determinados en los programas públicos de medición, están sujetos a las condiciones de referencia de 25 °C y 760 mm Hg.

4.1.2.3 Las mediciones observadas de concentraciones de contaminantes criterio del aire deberán corregirse de acuerdo a las condiciones de la localidad en que se efectúen dichas mediciones, para lo cual se utilizará la siguiente ecuación:

$$C_c = C_o * \frac{760 \text{ mmHg}}{P_b \text{ mmHg}} * \frac{(273 + t^\circ \text{C})^\alpha \text{ K}}{298^\circ \text{K}}$$

## 56 Miércoles 4 de noviembre de 2015 -- Edición Especial N° 387 - Registro Oficial

Donde: establecerá un Plan de Alerta, de Alarma y de Emergencia ante Situaciones Críticas de Contaminación del Aire, basado en el establecimiento de tres niveles de concentración de contaminantes. La ocurrencia de estos niveles determinará la existencia de los estados de Alerta, Alarma y Emergencia.

Cc: concentración corregida

Co: concentración observada

Pbl: presión atmosférica local, en milímetros de mercurio.

t°C: temperatura local, en grados centígrados.

### 4.1.3 De los planes de alerta, alarma y emergencia de la calidad del aire

4.1.3.1 La Autoridad Ambiental de Aplicación Responsable acreditada ante el Sistema Único de Manejo Ambiental

4.1.3.2 Se definen los siguientes niveles de alerta, de alarma y de emergencia en lo referente a la calidad del aire. Cada uno de los tres niveles será declarado por la Autoridad Ambiental de Aplicación Responsable acreditada ante el Sistema Único de Manejo Ambiental cuando uno o más de los contaminantes criterio indicados exceda la concentración establecida en la (Tabla 1) o cuando se considere que las condiciones atmosféricas que se esperan sean desfavorables en las próximas 24 horas.

**Tabla 1. Concentraciones de contaminantes criterio que definen los niveles de alerta, de alarma y de emergencia en la calidad del aire [1]**

CONTAMINANTE Y PERIODO DE TIEMPO	ALERTA	ALARMA	EMERGENCIA
<b>Monóxido de Carbono</b> Concentración promedio en ocho horas ( $\mu\text{g}/\text{m}^3$ )	15000	30000	40000
<b>Ozono</b> Concentración promedio en ocho horas ( $\mu\text{g}/\text{m}^3$ )	200	400	600
<b>Dióxido de Nitrógeno</b> Concentración promedio en una hora ( $\mu\text{g}/\text{m}^3$ )	1000	2000	3000
<b>Dióxido de Azufre</b> Concentración promedio en veinticuatro horas ( $\mu\text{g}/\text{m}^3$ )	200	1000	1800
<b>Material particulado PM 10</b> Concentración en veinticuatro horas ( $\mu\text{g}/\text{m}^3$ )	250	400	500
<b>Material Particulado PM 2,5</b> Concentración en veinticuatro horas ( $\mu\text{g}/\text{m}^3$ )	150	250	350

Nota:

[1] Todos los valores de concentración expresados en microgramos por metro cúbico de aire, a condiciones de 25 °C y 760 mm Hg.

4.1.3.3 Cada plan contemplará la adopción de medidas que, de acuerdo a los niveles de calidad de aire que se determinen, autoricen a limitar o prohibir las operaciones y actividades en la zona afectada, a fin de preservar la salud de la población.

4.1.3.4 La Autoridad Ambiental de Aplicación Responsable acreditada al Sistema Único de Manejo Ambiental podrá proceder a la ejecución de las siguientes actividades mínimas:

#### En Nivel de Alerta:

Informar al público, mediante los medios de comunicación, del establecimiento del Nivel de Alerta.

Restringir la circulación de vehículos así como la operación de fuentes fijas de combustión en la zona en que se está verificando el nivel de alerta para uno o más contaminantes específicos. Estas últimas acciones podrán consistir en limitar las actividades de mantenimiento de fuentes fijas de combustión, tales como soplado de hollín, o solicitar a determinadas fuentes fijas no reiniciar un proceso de combustión que se encontrase fuera de operación

#### En Nivel de Alarma:

Informar al público del establecimiento del Nivel de Alarma.

Restringir, e inclusive prohibir, la circulación de vehículos así como la operación de fuentes fijas de combustión en la zona en que se está verificando el nivel de alarma.



**En Nivel de Emergencia:**

Informar al público del establecimiento del Nivel de Emergencia.

Prohibir la circulación y el estacionamiento de vehículos así como la operación de fuentes fijas de combustión en la zona en que se está verificando el nivel de emergencia. Se deberá considerar extender estas prohibiciones a todo el conjunto de fuentes fijas de combustión, así como vehículos automotores, presentes en la región bajo responsabilidad de la Autoridad Ambiental de Aplicación Responsable acreditada ante el Sistema Único de Manejo Ambiental.

**4.1.4 De los métodos de medición de los contaminantes criterio del aire ambiente**

4.1.4.1 La responsabilidad de la determinación de las concentraciones de contaminantes criterio, a nivel de suelo, en el aire ambiente recaerá en la Autoridad Ambiental de Aplicación Responsable acreditada ante el Sistema Único de Manejo Ambiental. Los equipos, métodos y procedimientos a utilizarse en la determinación de la concentración de contaminantes, serán aquellos descritos en la legislación ambiental federal de los Estados Unidos de América (Code of Federal Regulations) por Directivas de la Comunidad Europea y normas ASTM y cuya descripción general se presenta a continuación (Tabla 2).

**Tabla 2. Métodos de medición de concentraciones de contaminantes criterio del aire**


CONTAMINANTE	NOMBRE, REFERENCIA Y DESCRIPCIÓN DEL MÉTODO
Partículas Sedimentables	<p><b>Nombre:</b> Método Gravimétrico, mediante Captación de Partículas en Envases Abiertos</p> <p><b>Referencia:</b> Method 502. Methods of Air Sampling and Analysis, 3rd. Edition, Intersociety Committee, Lewis Publishers, Inc. 1988.</p> <p><b>Descripción:</b> Se utilizará un envase, de 15 centímetros de diámetro o mayor, y con altura dos o tres veces el diámetro. La altura del envase, sobre el nivel de suelo, será de al menos 1,2 metros.</p> <p>Las partículas colectadas serán clasificadas en solubles e insolubles. Las partículas insolubles se determinarán mediante diferencia de peso ganado por un filtro de 47 mm, y que retenga aquellas partículas contenidas en el líquido de lavado del contenido del envase. En cambio, las partículas insolubles se determinarán mediante la diferencia de peso ganado por un crisol, en el cual se evaporará el líquido de lavado del envase. La concentración total de partículas sedimentables será la suma de partículas solubles e insolubles, normalizadas con respecto al área total de captación del envase.</p>
Material Particulado (PM10)	<p><b>Nombre:</b> Método Gravimétrico, mediante muestreador de alto caudal o de bajo caudal.</p> <p><b>Referencia:</b> 40 CFR Part 50, Appendix J o Appendix M.</p> <p><b>Descripción:</b> el equipo muestreador, de alto caudal o de bajo caudal, estará equipado con una entrada aerodinámica capaz de separar aquellas partículas de tamaño superior a 10 micrones de diámetro aerodinámico. Las partículas menores a 10 micrones serán captadas en un filtro, de alta eficiencia, y la concentración se determinará mediante el peso ganado por el filtro, dividido para el volumen total de aire muestreado en un período de 24 horas continuas cada seis días como mínimo.</p> <p><b>Métodos Alternos:</b> podrán ser también utilizados los denominados métodos de medición continua, tanto del tipo Microbalanza Oscilante como el tipo Atenuación Beta. En el primer caso, el equipo muestreador, equipado con entrada aerodinámica PM10, posee un transductor de masa de las oscilaciones inducidas por el material particulado. En el segundo tipo, el equipo muestreador, con entrada PM10, contiene una fuente de radiación beta que determina la ganancia de peso en un filtro, a medida que este experimenta acumulación de partículas.</p>
Material Particulado (PM2,5)	<p><b>Nombre:</b> Método Gravimétrico, mediante muestreador de bajo caudal. Referencia: 40 CFR Part 50, Appendix J o Appendix L.</p> <p><b>Descripción:</b> el equipo muestreador, de bajo caudal, estará equipado con una entrada aerodinámica capaz de separar aquellas partículas de tamaño superior a 2,5 micrones de diámetro aerodinámico. Las partículas menores a 2,5 micrones serán captadas en un filtro, y la concentración se determinará mediante el peso ganado por el filtro, dividido para el volumen total de aire muestreado en un período de 24 horas.</p> <p><b>Métodos Alternos:</b> podrán ser también utilizados los denominados métodos de medición continua, del tipo Microbalanza Oscilante o del tipo Atenuación Beta, según se describió para material particulado PM10.</p>

58 Miércoles 4 de noviembre de 2015 -- Edición Especial N° 387 - Registro Oficial

<p><b>Dióxido de Azufre (SO<sub>2</sub>)</b></p>	<p><b>Nombre:</b> Método de la Pararosanilina: absorción en medio líquido y análisis colorimétrico posterior. Analizador Continúo por Fluorescencia.</p> <p><b>Referencias:</b> Método de la Pararosanilina: 40 CFR Part 50, Appendix A.</p> <p><b>Fluorescencia:</b> Diferentes fabricantes cuyos equipos se encuentren aprobados por la agencia de protección ambiental de EE.UU.</p> <p><b>Descripción:</b> Método de la Pararosanilina: el dióxido de azufre es absorbido en una solución de potasio o de tetracloromercurato de sodio (TCM). La muestra es acondicionada para evitar interferencias, en particular de metales y de agentes oxidantes, como ozono y óxidos de nitrógeno. La solución es tratada con formaldehído, ácido fosfórico y pararosanilina, a fin de mantener condiciones adecuadas de pH y de color. La concentración final se determina mediante colorímetro.</p> <p><b>Método Fluorescencia:</b> la concentración de dióxido de azufre es determinada mediante la medición de la señal fluorescente generada al excitar a dicho compuesto en presencia de luz ultravioleta.</p> <p><b>Método Alternativo:</b> Podrá ser utilizado el método pasivo referido en la Norma Europea EN 13528-1:2002, EN 13528-2:2002, EN 13528-3:2002, y deben aplicarse en conjunto en áreas sin riesgo de exceder los valores límite que fueron determinados previamente</p>
<p><b>Monóxido de Carbono (CO)</b></p>	<p><b>Nombre:</b> Analizador infrarrojo no dispersivo (NDIR)</p> <p><b>Referencia:</b> 40 CFR Part 50, Appendix C.</p> <p><b>Descripción:</b> el principio de medición consiste en determinar la concentración de monóxido de carbono mediante el cambio en absorción de energía infrarroja en diferentes longitudes de onda.</p>
<p><b>Ozono (O<sub>3</sub>)</b></p>	<p><b>Nombre:</b> Quimiluminiscencia Fotómetro ultravioleta</p> <p><b>Referencia:</b> 40 CFR Part 50, Appendix D.</p> <p><b>Descripción:</b> el principio de medición, para equipos con quimiluminiscencia, es la mezcla de aire con etileno, produciendo la reacción del ozono. Esta reacción libera luz (reacción quimiluminiscente), la cual es medida en un tubo fotomultiplicador. Para el caso de equipos con fotómetro ultravioleta, el principio de medición consiste en determinar la cantidad de luz absorbida a una longitud de onda de 254 nanómetros.</p> <p><b>Método Alternativo:</b> Podrá ser utilizado el método pasivo referido en la Norma Europea EN 13528-1:2002, EN 13528-2:2002, EN 13528-3:2002, y deben aplicarse en conjunto en áreas sin riesgo de exceder los valores límite que fueron determinados previamente.</p>
<p><b>Dióxido de Nitrógeno (NO<sub>2</sub>)</b></p>	<p><b>Nombre:</b> Quimiluminiscencia</p> <p><b>Referencia:</b> 40 CFR Part 50, Appendix F.</p> <p><b>Descripción:</b> el NO<sub>2</sub> es convertido en NO, el cual reacciona con ozono introducido expresamente, produciendo luz en la reacción. El instrumento permite la presentación de resultados para concentraciones tanto de NO<sub>2</sub> como de NO.</p> <p><b>Método Alternativo:</b> Podrá ser utilizado el método pasivo referido en la Norma Europea EN 13528-1:2002, EN 13528-2:2002, EN 13528-3:2002, y deben aplicarse en conjunto en áreas sin riesgo de exceder los valores límite que fueron determinados previamente.</p>

4.1.5 Normas generales para concentraciones de contaminantes no convencionales con efectos tóxicos y/o carcinogénicos en el aire ambiente

Documento con posibles errores digitalizado de la publicación original. Favor verificar con imagen.

 No imprima este documento a menos que sea absolutamente necesario.

4.1.5.1 Para los contaminantes no convencionales definidos en el 4.1.1.2, se establecen los siguientes niveles máximos permisibles descritos en la (Tabla 3). La Autoridad Ambiental de Aplicación Responsable acreditada ante el Sistema Único de Manejo Ambiental podrá elaborar su respectiva ordenanza o norma sectorial utilizando los niveles máximos permisibles para concentraciones de contaminantes no convencionales del aire ambiente aquí definidos pudiendo ser de mayor exigencia que los valores descritos.

**Tabla 3 Niveles máximos permisibles para contaminantes no convencionales con efectos tóxicos y/o carcinogénicos**

Contaminante no convencional	Nivel Máximo Permissible (µg/m3)	Tiempo de exposición
Benceno	5	Anual
Cadmio	$5 \times 10^{-3}$	Anual
Mercurio inorgánico (vapores)	1	Anual

4.1.5.2 Los contaminantes no convencionales se evaluarán con promedios aritméticos para sus respectivas comparaciones con los niveles máximos permisibles, en sus respectivos periodos de muestreo a condiciones de referencia.

#### 4.1.6 De los métodos de medición de los contaminantes no convencionales con efectos tóxicos y/o carcinogénicos del aire ambiente

La Autoridad Ambiental de Aplicación Responsable acreditada ante el Sistema Único de Manejo Ambiental será la responsable de la determinación de las concentraciones de los contaminantes no convencionales con efectos tóxicos y/o carcinogénicos del aire ambiente de acuerdo con los métodos y procedimientos descritos en la legislación ambiental federal de los Estados Unidos de América (Code of Federal Regulations) por Directivas de la Comunidad Europea y normas ASTM, según se detalla en la (Tabla 4).

**Tabla 4. Métodos de medición de contaminantes no convencionales con efectos tóxicos y/o carcinogénicos del aire ambiente.**

Contaminante no convencional	Nombre, Referencia y Descripción del método
Cadmio	<b>Nombre:</b> Espectrometría de Absorción Atómica <b>Referencia:</b> Method IO 3.2. Determination of metals in ambient particulate matter using atomic absorption AA Spectroscopy, (EPA/625/R-96/010a), <b>Descripción:</b> El método se basa en un muestreo activo, con un muestreador de alto volumen. El análisis se realiza por absorción atómica (AA)
Mercurio	<b>Nombre:</b> Espectrometría de Absorción Atómica con horno de grafito <b>Referencia:</b> Method IO 3.2. Determination of metals in ambient particulate matter using , graphite furnace Atomic Absorption Spectroscopy. (EPA/625/R) <b>Descripción:</b> El método se basa en la captura de partículas en filtros de membranas . El análisis se realiza por espectroscopía de absorción atómica con horno de grafito
Benceno	<b>Nombre:</b> adsorción TENAX® Y Cromatografía de gases / espectrometría de masas (GC / MS) <b>Referencia:</b> EPA-Method To-1. METHOD FOR THE DETERMINATION OF VOLATILE ORGANIC COMPOUNDS IN AMBIENT AIR USING TENAX® ADSORPTION AND GAS CHROMATOGRAPHY/MASS SPECTROMETRY (GC/MS) (600/4-89-017) <b>Descripción:</b> Se obtiene la a través de un cartucho que contiene -1-2 gramos de Tenax y ciertos compuestos orgánicos volátiles son atrapados en la resina, mientras que los compuestos orgánicos altamente volátiles y componentes de la atmósfera más inorgánicos pasan a través del cartucho. El cartucho se transfiere al laboratorio y se analiza en un cromatógrafo de gases o espectrómetro de masa

#### 4.1.7 De las molestias o peligros inducidos por otros contaminantes del aire

4.1.7.1 Para fines de esta norma, la Autoridad Ambiental de Aplicación Responsable acreditada ante el Sistema Único de Manejo Ambiental podrá solicitar evaluaciones adicionales a los operadores o propietarios de fuentes que emitan, o sean susceptibles de emitir, olores ofensivos o contaminantes peligrosos del aire. De requerirse, se establecerán los métodos, procedimientos o técnicas para la reducción o eliminación en la fuente, de emisiones de olores o de contaminantes peligrosos del aire.

**ANEXO 5 NIVELES MÁXIMOS DE EMISIÓN DE RUIDO Y METODOLOGÍA DE MEDICIÓN PARA FUENTES FIJAS Y FUENTES MÓVILES Y NIVELES**

**NIVELES MÁXIMOS DE EMISIÓN DE RUIDO Y METODOLOGÍA DE MEDICIÓN PARA FUENTES FIJAS Y FUENTES MÓVILES**

**INTRODUCCIÓN**

La presente norma técnica es dictada bajo el amparo de la Ley de Gestión Ambiental y del Reglamento a la Ley de Gestión Ambiental para la Prevención y Control de la Contaminación Ambiental y se somete a las disposiciones de éstos, es de aplicación obligatoria y rige en todo el territorio nacional.

La presente norma técnica determina o establece:

- . *Los niveles máximos de emisión de ruido emitido al medio ambiente por fuentes fijas de ruido (FFR).*
- . *Los niveles máximos de emisión de ruido emitido al medio ambiente por fuentes móviles de ruido (FMR).*
- . *Los métodos y procedimientos destinados a la determinación del cumplimiento de los niveles máximos de emisión de ruido para FFR y FMR.*

**1. OBJETO**

La presente norma tiene por objeto el preservar la salud y bienestar de las personas y del medio ambiente en general, mediante el establecimiento de niveles máximos de emisión de ruido para FFR y FMR.

Están sujetos a las disposiciones de esta norma todas las FFR y FMR, públicos o privados, salvo las siguientes exclusiones:

G

- . *La exposición a la contaminación acústica producida en los ambientes laborales, se sujetará al Código de Trabajo y reglamentación correspondiente.*
- . *Las aeronaves se regirán a las normas establecidas por la Dirección General de Aviación Civil y los convenios y tratados internacionales ratificados.*
- . *Otros determinados por la Autoridad Ambiental Nacional.*

**2. DEFINICIONES**

Para el propósito de esta norma se consideran varias definiciones establecidas en la norma UNE-EN ISO 1996-1:2009, y otras que a continuación se indican:

**2.1 Definiciones generales**

**2.1.1 Decibel (dB)**

Unidad adimensional utilizada para expresar el logaritmo de la razón entre una cantidad medida y una cantidad de referencia. El decibel es utilizado para describir niveles de presión sonora en esta norma.

**2.1.2 Puntos Críticos de Afectación (PCA)**

Sitios o lugares, cercanos a una FFR, ocupados por receptores sensibles (humanos, fauna, etc.) que requieren de condiciones de tranquilidad y serenidad.

La definición de cercano en esta norma no se refiere a una distancia en metros, sino se refiere a los sitios o lugares en los cuales se escucha el ruido proveniente de una FFR.

**2.1.3 Horarios**

Para efectos de aplicación de esta norma, se establecen los siguientes periodos:

DIURNO: De las 07:01 a las 21:00 horas

NOCTURNO: De las 21:01 a las 07:00 horas

**2.1.4 Generadores de Electricidad de Emergencia**

Para propósitos de esta norma, el término designa al conjunto mecánico de un motor de combustión interna y un generador de electricidad, instalados en una ubicación fija o que puedan ser transportados e instalados en un lugar específico, y que es empleado para la generación de energía eléctrica de emergencia en instalaciones tales como edificios de oficinas y/o de apartamentos, centros comerciales, hospitales, clínicas, industrias, etc.

**2.2 Fuentes**

**2.2.1 Fuente Emisora de Ruido (FER)**

Toda actividad, operación o proceso que genere o pueda generar emisiones de ruido al ambiente, incluyendo ruido proveniente de seres vivos.

**2.2.2 Fuente Fija de Ruido (FFR)**

Para esta norma, la fuente fija de ruido se considera a una fuente emisora de ruido o a un conjunto de fuentes emisoras de ruido situadas dentro de los límites físicos y legales de un predio ubicado en un lugar fijo o determinado. Ejemplo de estas fuentes son: metal mecánicas, lavaderos de carros, fábricas, terminales de buses, discotecas, etc.

**2.2.3 Fuente Móvil de Ruido (FMR)**

Para efectos de la presente norma, se entiende como fuentes móviles de ruido a todo vehículo motorizado que pueda emitir ruido al medio ambiente. Si una FMR se encontrase dentro de los límites de una FFR será considerada como una FER perteneciente a esta última.

**2.3 Niveles**

**2.3.1 Nivel de Presión Sonora (L o NPS)**

Diez veces el logaritmo decimal del cuadrado del cociente de una presión sonora cuadrática determinada y la presión acústica de referencia, que se obtiene con una ponderación frecuencial y una ponderación temporal normalizadas.

Para efectos de la presente norma la ponderación a usarse será la A o C según el caso y, constante del tiempo LENTO o IMPULSIVO según el caso.

**2.3.2 Nivel de Presión Sonora Continuo Equivalente (Leq)**

Diez veces el logaritmo decimal del cuadrado del cociente de una presión sonora cuadrática media durante un intervalo de tiempo determinado y la presión acústica de referencia, que se obtiene con una ponderación frecuencial normalizada.

## **2.4 Definiciones de tipo de ruido**

### **2.4.1 Ruido Específico**

Es el ruido generado y emitido por una FFR o una FMR. Es el que se cuantifica y evalúa para efectos del cumplimiento de los niveles máximos de emisión de ruido establecidos en esta norma a través del LKeq (Nivel de Presión Sonora Continua Equivalente Corregido). Ver Anexos 2 y 3.

### **2.4.2 Ruido Residual**

Es el ruido que existe en el ambiente donde se lleva a cabo la medición en ausencia del ruido específico en el momento de la medición.

### **2.4.3 Ruido Total**

Es aquel ruido compuesto por el ruido específico y el ruido residual.

### **2.4.4. Ruido Impulsivo**

Ruido caracterizado por breves incrementos importantes de la presión sonora. La duración de un ruido impulsivo es generalmente inferior a 1s.

## **2.5 Usos del suelo**

Ver Anexo 1

## **3. CONSIDERACIONES GENERALES**

- a) La Autoridad ambiental competente podrá practicar las visitas, inspecciones, mediciones y comprobaciones que sean necesarias para verificar el adecuado cumplimiento de las disposiciones contenidas en esta norma. El costo que ocasione la realización de inspecciones, visitas o mediciones correrá a cargo de los responsables de las actividades que generan las emisiones.
- b) El Plan de Relaciones Comunitarias del plan de manejo ambiental, debe considerar encuestas de percepción y perturbación por ruido.
- c) Es deber fundamental del regulado reportar ante la entidad ambiental competente los resultados de los monitoreos correspondientes a sus emisiones de ruido de acuerdo a lo establecido en su plan de manejo ambiental aprobado al menos una vez al año.
- d) Para la aprobación de estudios ambientales de aquellas actividades que involucren FER se tomará en cuenta la evaluación ambiental de ruido y las medidas de control de ruido propuestas para mitigar su impacto.
- e) El regulado deberá demostrar documentada y técnicamente la eficacia de las medidas de control de ruido propuestas cuando estas fueran requeridas.

- f) En proyectos que involucren la ubicación, construcción y operación de aeródromos públicos o privados deberán ajustarse a la Norma de Ruido de Aeropuertos, el promotor del proyecto proveerá a la Entidad Ambiental de Control el debido estudio de impacto ambiental, el cual requerirá demostrar las técnicas u operativas a implementarse a fin de alcanzar el cumplimiento con la presente norma para niveles de ruido.
- g) Los GAD Municipales deben controlar el uso de alarmas en vehículos y edificaciones, así como el uso de bocinas, campanas, sistemas de amplificación de sonido, sirenas o artefactos similares.
- h) Los GAD Municipales en función del grado de cumplimiento de esta norma podrá señalar zonas de restricción temporal o permanente de ruido, con el objetivo de mejorar la calidad ambiental
- i) Los GAD Municipales regularán el uso de sistemas de altavoces fijos o en vehículos, con fines de promocionar la venta o adquisición de cualquier producto.
- j) Los GAD Municipales podrán autorizar, por razones de interés general o de especial significación ciudadana o con motivo de la organización de actos con especial proyección oficial, cultural, religiosa o de naturaleza análoga, la modificación o suspensión con carácter temporal de los niveles establecidos en la Tabla 1.
- k) Los GAD Municipales establecerán los mecanismos necesarios para regular la instalación y funcionamiento de circos, ferias y juegos mecánicos o cualquier otro tipo de FFR que pudiese ser considerada como de "permanencia temporal" en sitios colindantes a establecimientos de salud, guarderías, centros educativos, bibliotecas, lugares de culto o PCA.
- l) Las FFR de uso emergente no requieren presentar informes periódicos de auto monitoreo de ruido, no obstante deberán contar con medidas de insonorización que les permita cumplir con los niveles máximos de emisión de ruido establecidos en la presente norma y llevar un registro periódico de mantenimiento.
- m) Los Laboratorios que realicen evaluaciones de ruido deben estar acreditados ante el Organismo Oficial de Acreditación y desarrollar estas actividades con personal competente.

## **4. NIVELES MÁXIMOS DE EMISIÓN DE RUIDO PARA FFR Y FMR**

### **4.1. Niveles máximos de emisión de ruido para FFR**

**4.1.1** El nivel de presión sonora continua equivalente corregido, **LKeq** en decibeles, obtenido de la evaluación de ruido emitido por una FFR, no podrá exceder los niveles que se fijan en la Tabla 1, de acuerdo al uso del suelo en que se encuentre.

Tabla 1: NIVELES MÁXIMOS DE EMISIÓN DE RUIDO (L<sub>Keq</sub>) PARA FUENTES FIJAS DE RUIDO

NIVELES MÁXIMOS DE EMISIÓN DE RUIDO PARA FFR		
Uso de suelo	L <sub>Keq</sub> (dB)	
	Periodo Diurno	Periodo Nocturno
	07:01 hasta 21:00 horas	21:01 hasta 07:00 horas
Residencial (R1)	55	45
Equipamiento de Servicios Sociales (EQ1)	55	45
Equipamiento de Servicios Públicos (EQ2)	60	50
Comercial (CM)	60	50
Agrícola Residencial (AR)	65	45
Industrial (ID1/ID2)	65	55
Industrial (ID3/ID4)	70	65
Uso Múltiple	Cuando existan usos de suelo múltiple o combinados se utilizará el L <sub>Keq</sub> más bajo de cualquiera de los usos de suelo que componen la combinación. <b>Ejemplo:</b> Uso de suelo: Residencial + ID2 L <sub>Keq</sub> para este caso = Diurno 55 dB y Nocturno 45dB.	
Protección Ecológica (PE) Recursos Naturales (RN)	La determinación del L <sub>Keq</sub> para estos casos se lo llevara a cabo de acuerdo al procedimiento descrito en el Anexo 4.	

4.1.2 El Anexo 1 define los usos de suelo, que son utilizados en esta norma como referencia para establecer los niveles máximos de ruido (L<sub>Keq</sub>) para FFR.

4.1.3 La FFR deberá cumplir con los niveles máximos de emisión de ruido en los puntos de medición determinados para la evaluación (Ver 5.2.1), para lo cual deberá obtener de la administración municipal correspondiente, el certificado que indique el uso de suelo específico en la que se encuentren ubicado.

4.1.4 En aquellas situaciones en que se verifiquen conflictos o inexistencia de la definición del uso de suelo, será la Autoridad ambiental competente la que determine el nivel máximo de emisión de la FFR a ser evaluada en función de los PCA. Si aún la Autoridad ambiental competente no pudiese determinar el nivel máximo de emisión, se deberá aplicar como criterio el objetivo de esta norma el cual es el preservar la salud y bienestar de las personas y del ambiente.

4.1.5 Es obligación de la FFR en usos de suelo PE y RN realizar un estudio del nivel de ruido ambiental existente en la zona. Este estudio debe establecer los niveles de ruido ambiental natural típicos (sin lluvias u otro ruido dominante ajeno al que existe naturalmente) para los periodos diurno y nocturno establecidos en esta norma.

#### 4.2 Niveles máximos de emisión de ruido para FMR

4.2.1 El nivel máximo de emisión de ruido emitido por FMR, expresado en dB(A) no podrá exceder los niveles que se fijan en la Tabla 2.

4.2.2 El control de los niveles de ruido permitidos para los automotores se realizará en los centros de revisión y control vehicular de los GAD Municipales y en la vía pública.

Tabla 2: NIVELES MÁXIMOS DE EMISIÓN PARA FUENTES MÓVILES DE RUIDO

CATEGORÍA DE VEHÍCULO	DESCRIPCIÓN	NPS MAXIMO (dBA)
	De hasta 200 c.c	80
Motocicletas	Entre 200 y 500 c.c.	85
	Mayores a 500 c. c.	86
Vehículos	Transporte de personas, nueve asientos, incluido el conductor.	80
	Transporte de personas, nueve asientos, incluido el conductor, y peso no mayor a 3,5 toneladas	81
	Transporte de personas, nueve asientos, incluido el conductor, y peso mayor a 3,5 toneladas.	82

	Transporte de personas, nueve asientos, incluido el conductor, peso mayor a 3,5 toneladas, y potencia de motor mayor a 200 HP.	85
	Peso máximo hasta 3,5 toneladas.	81
Vehículo de Carga:	Peso máximo de 3,5 toneladas hasta 12 toneladas	86
	Peso máximo mayor a 12 toneladas.	88

**5. DE LA DETERMINACIÓN DE LOS NIVELES DE EMISIÓN DE RUIDO PRODUCIDOS POR UNA FFR**

**5.1 De la evaluación ambiental base de ruido**

**5.1.1** La evaluación ambiental base de ruido tiene por objeto identificar las fuentes emisoras de ruido, los niveles de presión sonora más altos en el perímetro de la FFR y los PCA que pudiesen ser afectados por esta.

**5.1.2** Esta evaluación deberá determinar toda actividad, operación o proceso que conlleve emisión de ruido y que se constituya como fuente emisora de ruido (FER), así como su contribución en tiempo y nivel al ruido emitido por la FFR.

**5.1.3** Se deberá identificar los lugares, en el perímetro de la FFR, donde se emiten los niveles de ruido más alto, así como los PCA cercanos.

**5.1.4** Se debe levantar y reportar como mínimo la siguiente información:

- . NPS y donde estos son más altos en el perímetro de la FFR.
- . FER.
- . El uso de suelo donde se encuentra la FFR.
- . PCA.
- . Los usos de suelo colindantes, de ser el caso o de requerirse.
- . Identificación de fuentes de ruido que contribuyen al ruido residual.

Para cada una de las FER de la FFR:

- . Descripción del proceso y de su simultaneidad con otros procesos.
- . Equipos o maquinaria involucrada.
- . Periodos temporales de operación.
- . Puntos de potencial afectación correspondientes.
- . Emisión de ruidos impulsivos o con contenido importante de bajas frecuencias.
- . Otros que sean relevantes.

Otros:

. Mapa de la FFR con la ubicación de las FER observadas.

. Mapa de ubicación de los eventuales lugares de afectación y de las FFR ajenas en el entorno.

**5.1.5** Los puntos críticos de afectación serán definidos por el sujeto de control dentro de sus estudios ambientales (EsIA, Ficha Ambiental, PMA, AAc, etc.), y podrán ser modificados justificadamente por la Autoridad ambiental competente cuando lo considerase.

**5.2 Metodología para la medición, cuantificación y determinación del nivel del ruido para FFR.**

**5.2.1 Puntos de Medición**

Para efectos de esta norma la medición del ruido específico de una FFR se realizará:

- . En los puntos críticos de afectación (PCA) determinados en: la evaluación ambiental base de ruido y estudios ambientales, o aquellos determinados por la Autoridad ambiental competente.
- . En sitios y momentos donde la FFR emita los NPS más altos en el perímetro exterior (fuera del lindero).

**5.2.2 Número Mínimo De Puntos De Medición**

No se fija un número mínimo de puntos de medición, sin embargo se recomienda que el número mínimo de puntos de medición se los determine a través de los siguientes criterios:

- . Tomando en cuenta los PCA cercanos a la FFR.
- . Tomando en cuenta los NPS más altos emitidos por la FFR en su perímetro exterior.

**5.2.3 Determinación De Los Sitios Donde Se Debe Llevar A Cabo La Medición**

**5.2.3.1 Sitios donde existen PCA cercanos**

Estos sitios serán determinados a través de la evaluación ambiental base de ruido realizada por los sujetos de control dentro de la línea base o diagnóstico ambiental.

De no existir la evaluación ambiental base se deberá realizar un sondeo del nivel de ruido específico en el perímetro exterior de la FFR y se definirán los puntos de medición en base a los criterios del numeral 5.2.1.

**5.2.3.2 Sitios donde la emisión de ruido de la FFR es más alta**

## 64 Miércoles 4 de noviembre de 2015 -- Edición Especial N° 387 - Registro Oficial

Estos sitios serán determinados a través de la evaluación ambiental base de ruido realizada por los sujetos de control dentro de la línea base o diagnóstico ambiental de la actividad o proyecto a ejecutarse.

De no existir la evaluación ambiental base se deberá realizar un sondeo del nivel de ruido específico en el perímetro exterior de la FFR y se definirán los puntos de medición en base a los criterios del numeral 5.2.1.

### 5.2.4 Criterios Acerca Del Punto De Medición

Se determinará el punto de medición considerando el sitio/punto donde el ruido específico es más alto, por fuera del perímetro, límites físicos, linderos o líneas de fábrica de la FFR.

Se deberá tomar en consideración la topografía del medio y la ubicación del PCA.

La medición debe ser realizada en el punto determinado y el evaluador deberá minimizar el efecto de superficies que reflejen el sonido. Por lo menos a una distancia de 3 metros de una superficie reflectante.

### 5.2.5 Momentos En Los Que Se Debe Llevar A Cabo La Medición

El personal de evaluación es responsable de efectuar la medición en el (los) momento(s) en los cuales la FFR emite los NPS más altos para cada punto de evaluación, en condiciones normales de funcionamiento.

### 5.2.6 Requisitos De Los Equipos De Medición

Las evaluaciones deben realizarse utilizando sonómetros integradores clase 1 o clase 2, de acuerdo a la Norma de la Comisión Electrotécnica Internacional IEC 61672-1:2002, o cualquiera que la sustituya.

Para verificar el correcto funcionamiento del sonómetro durante las mediciones, se utilizará un calibrador acústico que sea apropiado para el sonómetro. Se medirá el NPS del calibrador con el sonómetro antes y después de la medición, estos NPS deben constar en el informe de mediciones. El sonómetro podrá ser usado para la medición solo si el NPS medido con el calibrador tiene una desviación máxima acorde al criterio del Servicio de Acreditación Ecuatoriano o el que lo reemplace.

Los equipos de medición de ruido y sus componentes deberán estar en óptimas condiciones de funcionamiento y poseer los debidos certificados de calibración, emitidos por un laboratorio competente. Se recomienda que los certificados de calibración de los calibradores acústicos sean renovados cada año calendario y el de los sonómetros cada dos. No se permitirá la realización de mediciones con instrumentos cuyos certificados de calibración hayan caducado.

### 5.2.7 Condiciones Ambientales Durante La Medición

Las mediciones no deben efectuarse en condiciones adversas que puedan afectar el proceso de medición, por ejemplo: presencia de lluvias, truenos, etc.

El micrófono debe ser protegido con una pantalla protectora contra el viento durante las mediciones.

Las mediciones deben llevarse a cabo, solamente, cuando la velocidad del viento sea igual o menor a 5 m/s.

### 5.2.8 Ubicación del Sonómetro

El sonómetro deberá estar colocado sobre un trípode y ubicado a una altura igual o superior a 1,5 m de altura desde el suelo, direccionando el micrófono hacia la fuente con una inclinación de 45 a 90 grados, sobre su plano horizontal. Durante la medición el operador debe estar alejado del equipo, al menos 1 metro.

### 5.2.9 Ruido Residual en el Momento de la Medición

Durante la medición, el ruido residual debe ser tal que influya de manera mínima en el ruido total, es decir que la contribución del ruido específico de la FFR en el ruido total sea máxima.

## 5.3 Metodología para determinar los niveles del ruido específico y el Lkeq

### 5.3.1 Métodos para la toma de muestras de ruido y determinación de Lkeq

Para la medición de ruido total y residual esta norma contempla el uso de dos métodos que pueden ser usados según el caso lo requiera.

#### 5.3.1.1 Método de 15 segundos ( Leq 15s)

En este método se tomarán y reportarán un mínimo de 5 muestras, de 15 segundos cada una.

#### 5.3.1.2 Método de 5 segundos (Leq 5s)

En este método se tomarán y reportarán un mínimo de 10 muestras, de 5 segundos cada una.

### 5.3.2 Consideraciones para el muestreo

Se utilizará el mismo método (Leq 15s o Leq 5s) para medir el ruido total y el residual.

La serie de muestras reportadas se considerará válida, cuando la diferencia entre los valores extremos obtenidos en ella, sea menor o igual a 4 dB.

Con la finalidad de validar los niveles de ruido durante las mediciones y facilitar el análisis y comparación de las muestras, se reportarán: el NPS mínimo (L<sub>Amin</sub>) y el NPS máximo (L<sub>Amax</sub>) medidos de cada muestra.

Se escogerá el método del numeral 5.3.1.1 o 5.3.1.2 de acuerdo al caso específico de análisis.

### 5.3.3 Protocolo de medición y determinación del Lkeq

5.3.3.1 Método para calcular el Lkeq para el caso de: Ruido específico sin características impulsivas y sin contenido energético alto en frecuencias bajas.



## Registro Oficial -- Edición Especial Nº 387 - Miércoles 4 de noviembre de 2015 -- 65

La metodología de medición para este caso se encuentra detallada en el Anexo 3.1: Flujo 01.

5.3.3.2 Método para calcular el  $L_{K_{eq}}$  para el caso de: Ruido específico sin características impulsivas y con contenido energético alto en frecuencias bajas.

La metodología de medición para este caso se encuentra detallada Anexo 3.2: Flujo 02.

5.3.3.3 Método para calcular el  $L_{K_{eq}}$  para el caso de: Ruido específico con características impulsivas y sin contenido energético alto en frecuencias bajas.

La metodología de medición para este caso se encuentra detallada en Anexo 3.3: Flujo 03.

5.3.3.4 Método para calcular el  $L_{K_{eq}}$  para el caso de: Ruido específico con características impulsivas y con contenido energético alto en frecuencias bajas.

La metodología de medición para este caso se encuentra detallada Anexo 3.4: Flujo 04.

### 5.3.4 Determinación de los niveles de los ruidos específicos (( $L_e$ , $L_{le}$ y $L_{ce}$ ))

El nivel de ruido específico se calcula utilizando la siguiente ecuación:

$$\text{Ruido específico} = \text{Ruido Total} - K$$

Dónde:

K = corrección por ruido residual, según el caso. K puede ser:  $K_r$ ,  $K_{ri}$  o  $K_{rc}$  (Ver anexos 3.1 a 3.4 y Anexo 2)

El término de corrección debido a la contribución por ruido residual (K), se lo determina para todos los casos de acuerdo a la siguiente ecuación:

$$K = -10 \log(1 - 10^{-0.1\Delta L})$$

Dónde:

$\Delta L$  = Ruido total promedio – Ruido residual promedio  $\Delta L$

puede ser:

$\Delta L_r = L_{Aeq,tp} - L_{Aeq,rp}$  ( $\Delta L_r$  se utiliza para calcular  $K_r$ )

$\Delta L_c = L_{Ceq,tp} - L_{Ceq,rp}$  ( $\Delta L_c$  se utiliza para calcular  $K_{rc}$ )

$\Delta L_i = L_{Aeq,tp} - L_{Aeq,ri}$  ( $\Delta L_i$  se utiliza para calcular  $K_{ri}$ )

Para todos los casos, el valor de diferencia de nivel ( $\Delta L$ ) es válido solo si este es igual o mayor a 3 dB. Si la diferencia de nivel  $\Delta L_r$  es inferior a 3dB se deberá tomar en cuenta el literal 5.3.4.1. Si  $\Delta L_c$  y/o  $\Delta L_i$  son menores que 3 dB no se calculará  $K_{ri}$  y/o  $K_{rc}$ .

Para calcular las correcciones  $K_{imp}$  y  $K_{bf}$  se requiere conocer el Nivel de Presión Sonora Continua Equivalente del ruido específico medido con ponderación A ( $L_e$ ), si no se puede determinar el  $L_e$  mediante mediciones los valores para  $L_{le}$  y  $L_{ce}$  se descartan.

Los valores reportados siempre deben presentarse en números enteros. En caso de obtener valores decimales, deben redondearse.

5.3.4.1 Casos para cuando se requiere el criterio de la Autoridad ambiental competente

. Cuando la diferencia aritmética entre el ruido total y el ruido residual del caso  $A_{Lr}$  sea menor a tres decibeles, será necesario efectuar la medición bajo condiciones de menor ruido residual. Si bajo condiciones de menor ruido residual posible, persiste la diferencia, se considerará que no existen las condiciones para llevar a cabo mediciones que permitan cuantificar el  $L_{K_{eq}}$  de la fuente. En estos casos, la Autoridad ambiental competente - previo análisis técnico- deberá determinar si existe incumplimiento por parte de la FFR.

. Si el ruido específico de la FFR es más bajo que el ruido residual existente en el ambiente en horas normales de funcionamiento, el criterio que se debería aplicar es que la FFR debe cumplir con los niveles máximos de emisión de ruido según el uso de suelo.

. Si el ruido de la FFR no es audible en el perímetro exterior de la FFR, aun en condiciones de ruido residual bajo, la Autoridad ambiental competente en estos casos, previo análisis técnico, deberá determinar si existe incumplimiento por parte de la FFR.

. Cuando la FFR no pueda apagar las FER sujetas a evaluación imposibilitando medir el ruido residual, y si el ruido de estas son audibles, no se aplicará corrección por ruido residual, es decir  $K=0$ . En este caso el ruido total promedio será el reportado como  $L_{K_{eq}}$ .

Cuando el ruido específico ( $L_{Aeq,tp}$ ) es más alto que el ruido residual ( $L_{Aeq,rp}$ ), la corrección  $K_r$  da una reducción máxima de tres decibeles del ruido total. En estos casos la FFR puede aceptar que el ruido total es el ruido específico y de esa manera evitar realizar mediciones de ruido residual.

5.3.4.2 Información mínima a

reportarse Ver Anexo 5

## 6. MEDICIÓN DE RUIDO PARA FMR

### 6.1 Determinación de niveles de emisión de ruido emitido por FMR

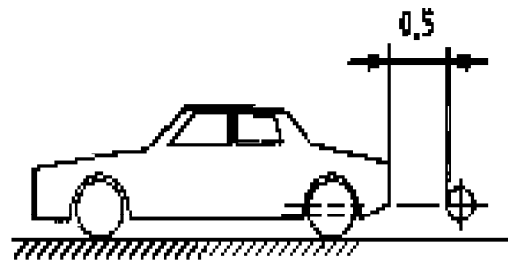
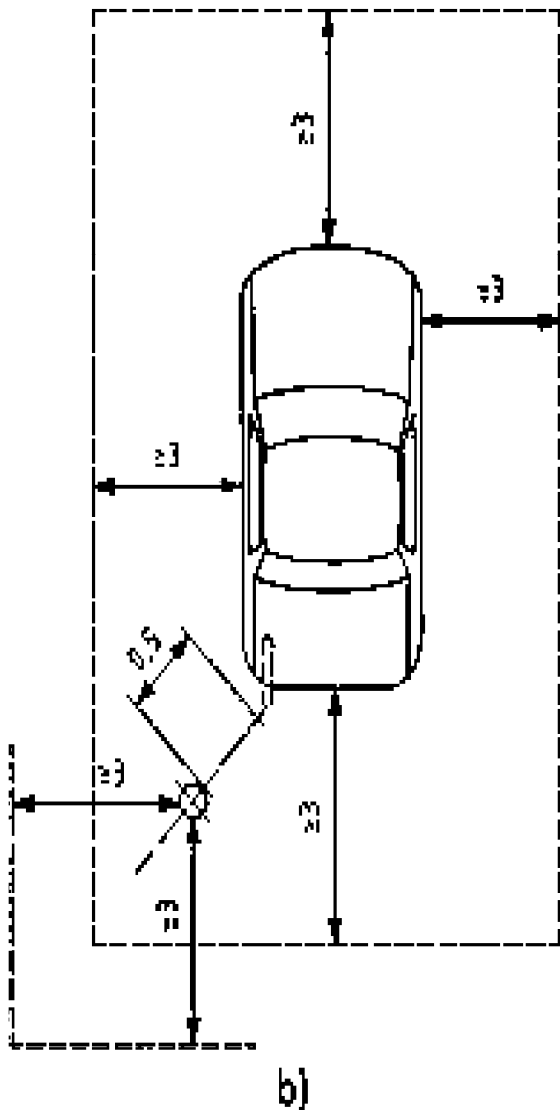
6.1.1 La determinación de los niveles de emisión de ruido se realizará de acuerdo a los procedimientos establecidos en la norma ISO 5130:2007, o su equivalente

6.1.2 Las mediciones se efectuarán con el vehículo estacionado, a su temperatura normal de funcionamiento, y acelerado a  $\frac{3}{4}$  de su capacidad.

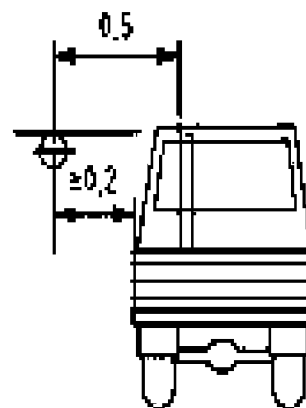
6.1.3. En la medición se utilizará un sonómetro normalizado, previamente calibrado, con filtro de ponderación A y en respuesta "Fast". Los sonómetros a utilizarse deberán cumplir con los requerimientos señalados por la norma IEC 61672 o su equivalente para la Clase 1.

6.1.4 El micrófono del sonómetro se ubicará a una distancia de 0,5 m del tubo de escape del vehículo siendo ensayado, y a una altura correspondiente a la salida del tubo de escape, pero que en ningún caso será inferior a 0,2 m. (Figura 1a) El micrófono será colocado de manera tal que forme un ángulo de 45 grados con el plano vertical que contiene la salida de los gases de escape. (Figura 1b)

6.1.5 En el caso de vehículos con descarga vertical de gases de escape, el micrófono se situará a la altura del orificio de escape, orientado hacia lo alto y manteniendo su eje vertical, y a 0,5 m de la pared más cercana del vehículo (Figura 1c).



a)



c)

Figura 1: MEDICIÓN DE RUIDO PARA FMR Fuente:

ISO 5130:2007

## 7. DE LOS MAPAS DE RUIDO

7.1 Corresponde a los GAD Municipales con una población mayor o igual a 250.000 habitantes elaborar mapas de ruido ambiental como una herramienta estratégica para la gestión del control de la contaminación acústica y la planificación territorial.

7.2 En aquellos casos en que la gestión ambiental lo requiera, la Autoridad Ambiental Nacional podrá requerir la elaboración de mapas de ruido en poblaciones menores a 250.000 habitantes.

7.3 En la primera etapa de elaboración de mapas de ruido ambiental se detallará solo el ruido de las principales vías

donde se generan altos niveles de ruido debido a vehículos automotores.

**7.4** Para la elaboración de los mapas de ruido ambiental, en la primera etapa, los GAD Municipales disponen de cuatro años a partir de la publicación de la presente norma. Para el cumplimiento de este artículo la Autoridad Ambiental Nacional solicitará la presentación de avances periódicos relacionados con la elaboración de los mapas de ruido.

**7.5** La elaboración de los mapas debe concentrarse en zonas donde el ruido tenga o pueda tener una afectación negativa en sitios considerados como críticos (especialmente en lugares de asentamientos humanos).

**7.6** Los mapas de ruido ambiental serán elaborados utilizando técnicas y procedimientos apropiados. Estos serán aprobados por el Autoridad Ambiental Nacional durante el seguimiento que llevara a cabo.

**7.7** Los mapas de niveles sonoros deberán elaborarse con la representación de curvas isofónicas que delimiten los siguientes rangos: <50, 50-55, 55-60, 60-65, 65-70, 70-75, 75-80, >80, en dB (A); estos valores de isófonas serán obtenidos para el periodo diurno y nocturno.

## **ANEXO 1**

### ***Título: Usos del suelo***

Uso de suelo se define como el destino asignado a los predios en relación con las actividades a ser desarrolladas en ellos. Estos deben acatarse a lo que disponga el instrumento de planificación territorial pertinente, el cual debe fijar los parámetros, regulaciones y normas específicas para el uso, ocupación, edificación y habilitación del suelo en el territorio en el que este rige.

Este anexo define los usos de suelo que son utilizados en esta norma como referencia para establecer los niveles máximos de emisión de ruido (LKeq) para FFR.

Las Autoridades ambientales competentes deben utilizar estas definiciones en conjunto con la Tabla 1 como guías para determinar los niveles LKeq en cada uno de los usos de suelo existentes en su territorio.

### **Uso Residencial (R1)**

Es aquel que tiene como destino principal la vivienda humana permanente. Los usos compatibles, actividades complementarias y condicionadas a este uso deberán cumplir con los niveles máximos de emisión de ruido para este uso de suelo.

El nivel máximo de emisión para uso residencial también aplica al uso de suelo destinado a resguardar el patrimonio cultural, el cual se refiere al suelo ocupado por áreas, elementos o edificaciones que forman parte del legado histórico o con un valor patrimonial que requieren preservarse y recuperarse.

### **Uso Industrial (ID)**

Es aquel que tiene como destino actividades de elaboración, transformación, tratamiento y manipulación de insumos en general para producir bienes o productos materiales.

El suelo industrial se clasifica en: industrial 1, industrial 2, industrial 3 e industrial 4.

### **Industrial 1 (ID1)**

Comprende los establecimientos industriales y actividades cuyos impactos ambientales, o los niveles de contaminación generados al medio ambiente, son considerados no significativos.

### **Industrial 2 (ID2)**

Comprende los establecimientos industriales y las actividades cuyos impactos ambientales, o los niveles de contaminación generados al medio ambiente, son considerados de bajo impacto.

### **Industrial 3 (ID3)**

Comprende los establecimientos industriales y las actividades cuyos impactos ambientales, o los niveles de contaminación generados al medio ambiente, son considerados de mediano impacto.

### **Industrial 4 (ID4)**

Comprende los establecimientos industriales y las actividades cuyos impactos ambientales, o los niveles de contaminación generados al medio ambiente, son consideradas de alto impacto y/o riesgo ambiental.

### **Equipamiento de Servicios Sociales (EQ1)**

Destinado a actividades e instalaciones que generen bienes y servicios relacionados a la satisfacción de las necesidades de desarrollo social de los ciudadanos tales como: salud, educación, cultura, bienestar social, recreación y deporte, religioso, etc.

### **Equipamiento de Servicios Públicos (EQ2)**

Destinado a actividades de carácter de gestión y los destinados al mantenimiento del territorio y sus estructuras, tales como: seguridad ciudadana, servicios de la administración pública, servicios funerarios, transporte, instalaciones de infraestructura, etc.

### **Uso Comercio (CM)**

Es el destinado a actividades de intercambio de bienes y servicios en diferentes escalas y coberturas.

Por su naturaleza y su radio de influencia se los puede integrar en: comercial y de servicio barrial, comercial y de servicio sectorial, comercial y de servicios zonal, comercial y de servicios de ciudad.

### **Uso Agrícola Residencial (AR)**

Corresponde a aquellas áreas y asentamientos humanos concentrados o dispersos, vinculados con las actividades agrícolas, pecuarias, forestales, piscícolas, etc.

## 68 Miércoles 4 de noviembre de 2015 -- Edición Especial N° 387 - Registro Oficial

### Uso Protección Ecológica (PE)

Corresponde a las áreas pertenecientes al Sistema Nacional de Áreas Protegidas, al Sistema Nacional de Bosques Protectores, a los manglares, los humedales, páramos, etc.

### Uso Recursos Naturales (RN)

Corresponde a aquellas áreas destinadas al manejo, extracción y transformación de recursos naturales renovables y no renovables.

### Uso Múltiple (MT)

Es el que está compuesto por dos o más usos de suelo

## ANEXO 2

### Título: Definiciones de acrónimos utilizados en los flujos 01, 02, 03 y 04

#### Ponderaciones

A = ponderación A C =  
ponderación C I = ponderación de  
tiempo Impulsivo

#### Tipos de Ruido

t = total r =  
residual e =  
específico

#### General

L = nivel de presión sonora  
eq = equivalente  
p = promedio de las muestras Leq (promedio logarítmico)

$$LeqPromedi = 10 \log \left[ \frac{1}{n_i} * \left( 10^{0.1Leq_1} + 10^{0.1Leq_2} + \dots + 10^{0.1Leq_n} \right) \right]$$

#### Leq para Ruido Total

**LAeq,t** = Nivel de Presión Sonora Continuo Equivalente con ponderación A del ruido total.

**LCeq,t** = Nivel de Presión Sonora Continuo Equivalente con ponderación C del ruido total.

**LAeq,t** = Nivel de Presión Sonora Continuo Equivalente con ponderación A y ponderación temporal normalizada IMPULSIVO del ruido total.

**LAeq,tp** = Promedio de las muestras LAeq,t.

**LCeq,tp** = Promedio de las muestras LCeq,t.

**LAeq,tp** = Promedio de las muestras LAeq,t.

#### Leq para Ruido Residual

**LAeq,r** = Nivel de Presión Sonora Continuo Equivalente con ponderación A del ruido residual.

**LCeq,r** = Nivel de Presión Sonora Continuo Equivalente con ponderación C del ruido residual.

**LAeq,r** = Nivel de Presión Sonora Continuo Equivalente con ponderación A y con ponderación temporal normalizada IMPULSIVO del ruido residual.

**LAeq,rp** = Promedio de las muestras LAeq,r.

**LCeq,rp** = Promedio de las muestras LCeq,r.

**LAeq,rp** = Promedio de las muestras LAeq,r.

#### Leq para Ruido Específico

**Le** = Nivel de Presión Sonora Continua Equivalente del ruido específico medido con ponderación A.

**Le** = Nivel de Presión Sonora Continua Equivalente del ruido específico medido con ponderación de tiempo IMPULSIVO.

**Lce** = Nivel de Presión Sonora Continua Equivalente del ruido específico medido con ponderación C.

#### Correcciones

**Kimp** = Corrección en dB que se da al ruido específico (Le) si este tiene características impulsivas, ver Anexo 3.3.

**Kbf** = Corrección en dB que se da al ruido específico (Le) cuando este tiene un contenido energético alto en frecuencias bajas, ver Anexo 3.2.

**Kr** = Corrección por ruido residual para el caso de mediciones del LAeq.

**Kri** = Corrección por ruido residual para el caso de mediciones de LAeq.

**Krc** = Corrección por ruido residual para el caso de mediciones de LCeq.

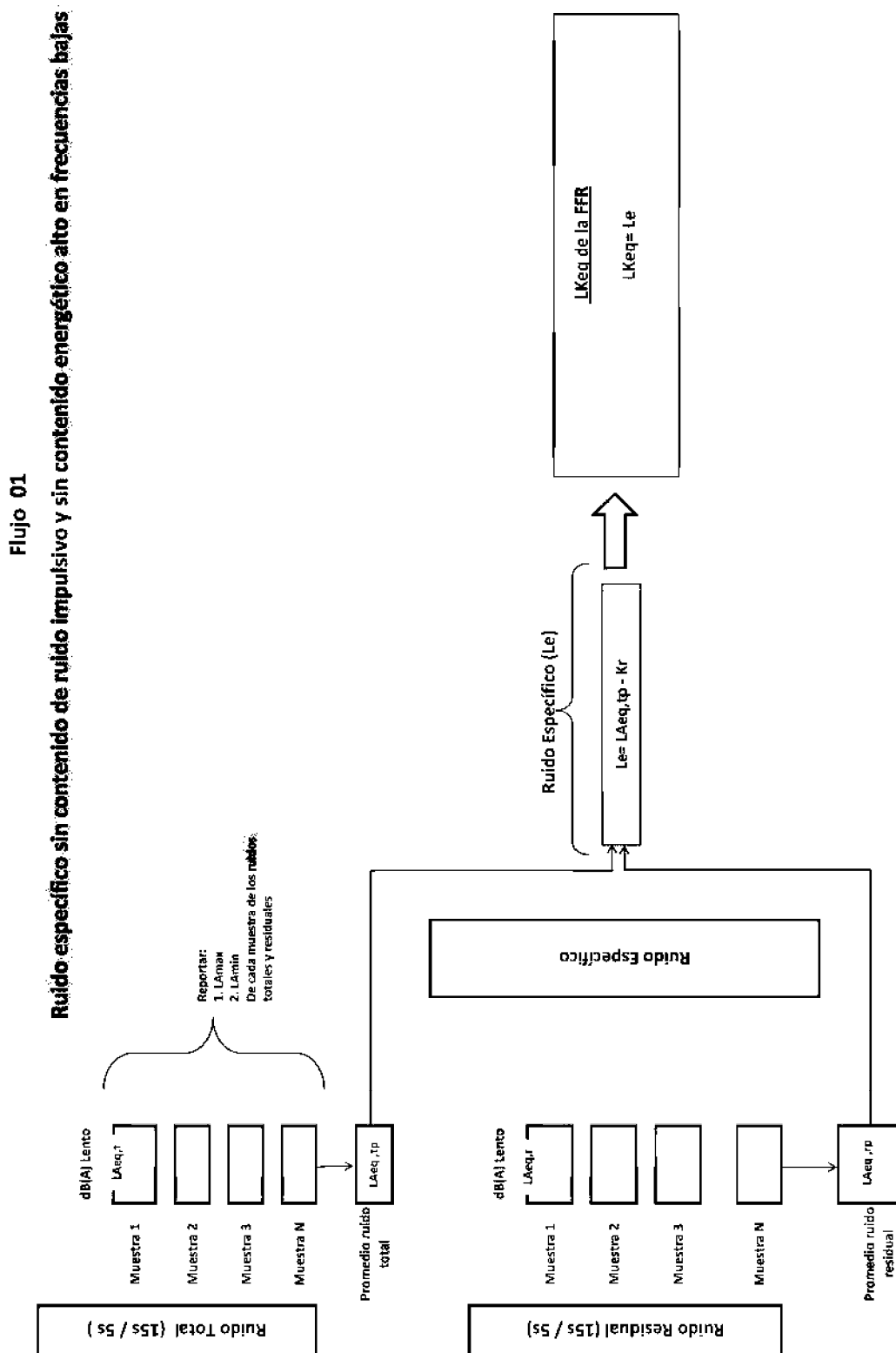
#### Otros

**LKeq** = Nivel de presión sonora continua equivalente corregido. Según el caso el LKeq puede ser:

- . LKeq = Le (Ver Anexo 3.1)
- . LKeq = Le + Kbf (Ver Anexo 3.2)
- . LKeq = Le + Kimp (Ver Anexo 3.3)
- . LKeq = Le + Kbf + Kimp (Ver Anexo 3.4)

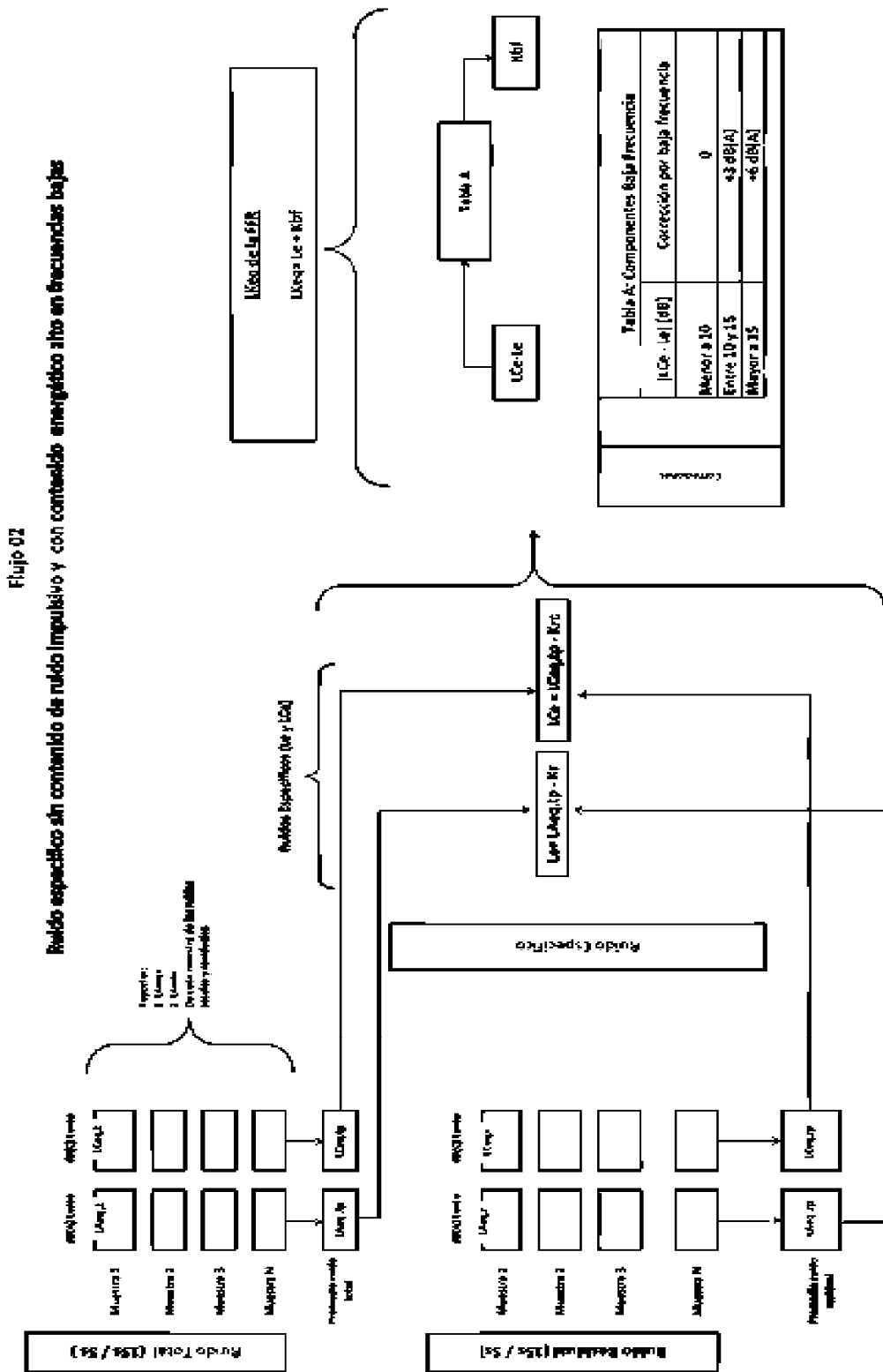
ANEXO 3.1 – Flujo 01

Método para calcular el  $L_{K_{eq}}$  para el caso de: Ruido específico sin características impulsivas y sin contenido energético alto en frecuencias bajas.



Anexo 3.2-Flujo 02

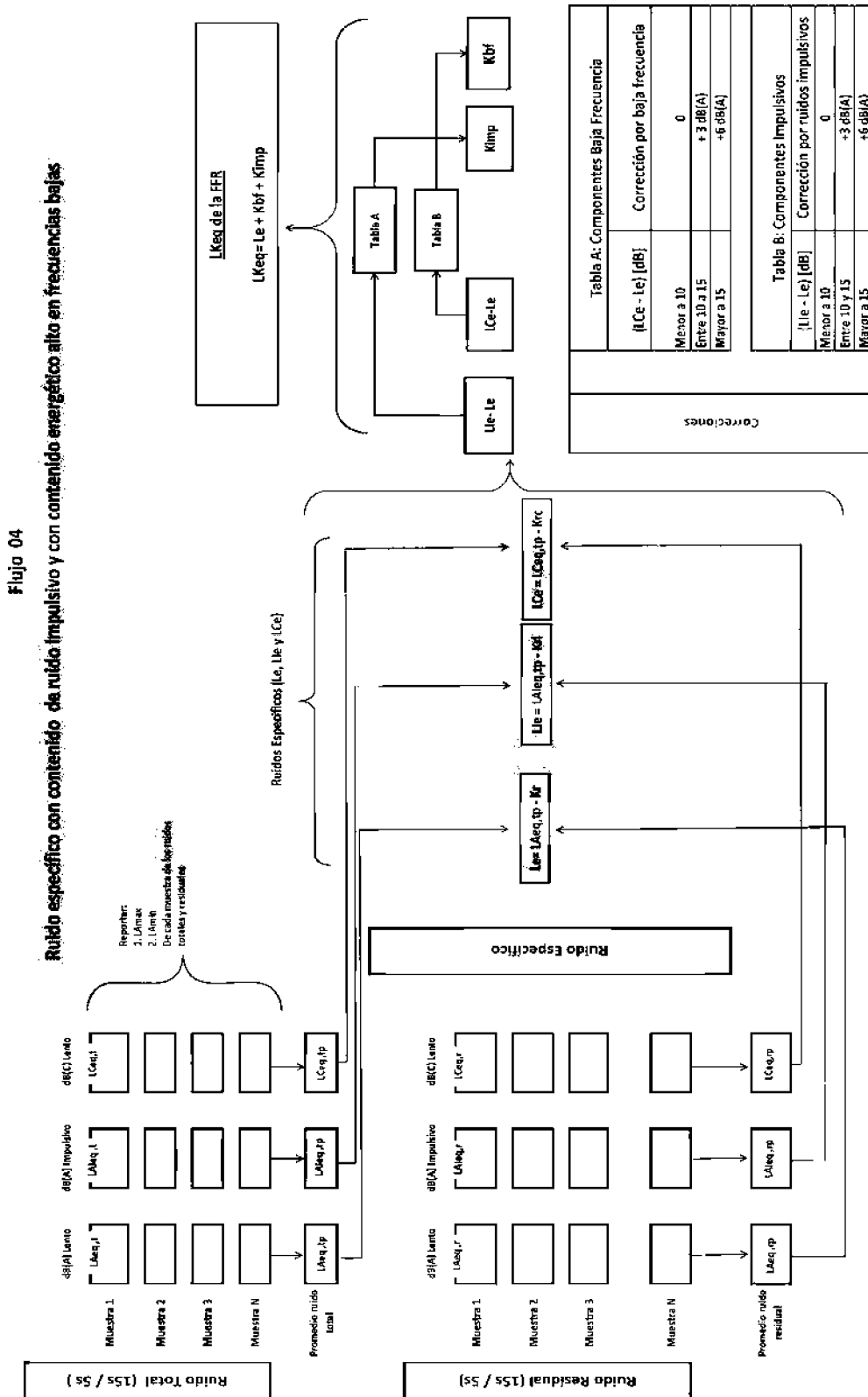
Método para calcular el LKeq para el caso de: Ruido específico sin características impulsivas y con contenido energético alto en frecuencias bajas





ANEXO 3.4 – FLUJO 04

Método para calcular el LKeq para el caso de: Ruido específico con características impulsivas y con contenido energético alto en frecuencias bajas.





ANEXO 4

Título: Metodología para determinar el LKeq en usos de suelo Protección Ecológica (PE) y Recursos Naturales (RN)

**Metodología para la Determinación Del Nivel Máximo De Emisión de Ruido (LKeq) en Usos De Suelo PE Y RN**

Los niveles máximos de emisión de ruido (LKeq) para FFR ubicados (o que se ubicarán) en usos de suelo PE y RN serán establecidos, para cada caso, por la Autoridad Ambiental Nacional en función del nivel de ruido ambiental natural existente en la zona donde esté ubicada (o donde se ubicará) la FFR.

Para este caso la determinación del cumplimiento del LKeq por parte de la FFR se lo realizara en los sitios donde existan PCA. El LKeq se lo establecerá, según el caso, de acuerdo a Tabla 3:

**Tabla 3: DETERMINACIÓN DE LKeq PARA USOS DE SUELO PE Y RN**

Periodo Diurno		Comentario	
LKeq			
LA90 más bajo medido durante el periodo día más corrección(dB):	Corrección (dB)	La Autoridad Ambiental Nacional determinara la corrección más apropiada dependiendo del caso, siendo: LKeq= LA90 + 10dB (Es el nivel más permisible) LKeq= LA90 - 10dB (Es el nivel más restrictivo)	
	10		
	5		
	0		
	-5		
-10			
Periodo Nocturno			
LKeq			
LA90 más bajo medido durante el periodo nocturno más corrección (dB):	Corrección (dB)		
	10		
	5		
	0		
	-5		
-10			

Es obligación de la FFR realizar un estudio del nivel de ruido ambiental natural existente en la zona. Este estudio debe establecer los niveles de ruido ambiental natural típicos (sin lluvias u otro ruido dominante ajeno al que existe naturalmente) para los periodos diurno y nocturno establecidos en esta norma.

Se requiere como mínimo un punto de medición, las muestras deben tener una duración de 15 minutos, en consecuencia cada hora tendrá cuatro muestras y en 24 horas habrá un total de 96 muestras. Para cada muestra se determinará y reportará los valores de los siguientes parámetros acústicos:

LAeq, LA90, LA10, LAmáx y LAmin. Se recomienda también obtener los valores Leq por tercios de octava de cada muestra.

Los niveles de ruido ambiental natural de cada hora no necesariamente deben ser establecidos en un solo día de medición. Si por ejemplo lloviese a una cierta hora y por esta razón no se pudiera realizar la medición, se podría volver a medir a esa hora en cualquier otro día. Lo que interesa es obtener datos de niveles típicos para las 24 horas del día.

La metodología de medición y los resultados deberán ser entregados a la Autoridad Ambiental Nacional dentro de sus estudios ambientales. Se sugiere que el informe siga los lineamientos que se dan en el Anexo 5.

La determinación del cumplimiento del LKeq por parte de la FFR se lo realizará mediante las metodologías que se muestran en los anexos 3.1 a 3.4, según el caso.

Para los estudios de ruido ambiental natural se prevé los siguientes casos:

- *Medición de ruido ambiental natural previo al establecimiento de la FFR*

Para este caso el estudio de ruido se lo realizará en el sitio donde se ubicará la FFR, el estudio se lo debe realizar aun si no existiese población o asentamientos humanos.

- *Medición de ruido ambiental natural en sitios donde existe una FFR*

En este caso, la medición del ruido ambiental natural se la debe realizar en ausencia del ruido específico de la FFR, para este caso lo ideal es apagar las FER pertenecientes a la FFR y con esta condición realizar las mediciones.

En caso de que no se pueda apagar las FER las mediciones se deberán llevar a cabo a una distancia de la FFR donde la contribución del ruido específico de esta al ruido ambiental natural de la zona sea insignificante. Para elegir el sitio o sitios de medición también se deberá tomar en cuenta las características

## 74 Miércoles 4 de noviembre de 2015 -- Edición Especial N° 387 - Registro Oficial

del ruido ambiental natural del lugar, el cual deberá ser lo más similar posible al que existe en el sitio donde está ubicada la FFR.

En caso de que no exista o no se pueda medir el LA90 se podría medir solo el LAeq (15 minutos) en las horas cuando el ruido ambiental natural es más bajo durante los periodos diurno y nocturno. Esto solo aplica para casos excepcionales aceptados por el Autoridad Ambiental Nacional.

EL LKeq para este caso sería:

- .  $LKeq (Diurno) = LAeq (el\ más\ bajo\ durante\ el\ periodo\ Diurno) + corrección$
- .  $LKeq (Nocturno) = LAeq (el\ más\ bajo\ durante\ el\ periodo\ Nocturno) + corrección$

Las correcciones para este caso podrían ser cualquiera de los siguientes valores: 5dB, cero dB, -5dB o -10dB según sea el requerimiento de la Autoridad Ambiental Nacional.

### Definiciones específicas para este anexo.

#### **LA90**

Es un índice acústico estadístico que cuantifica el nivel excedido durante el 90% del tiempo de medición.

#### **LA10**

Es un índice acústico estadístico que cuantifica el nivel excedido durante el 10% del tiempo de medición.

#### **Ruido Ambiental Natural**

Es el ruido que se produce espontáneamente a causa de la naturaleza existente en una zona (ríos, flora, fauna, etc.) y donde la contribución humana al ruido es insignificante.

Esta definición se aplica solo para usos de suelo PE y RN.

### ANEXO 5

#### **Título: Información Mínima a Reportarse**

##### Del personal que realiza la evaluación

- . Documento/s que certifiquen y/o avalen que el personal está capacitado para realizar las mediciones.

##### De la FFR bajo evaluación

Descripción de:

- . La FFR a ser evaluada.
- . Regímenes de funcionamiento.
- . PCA cercanos a la FFR.
- . Puntos donde la FFR emite los NPS más altos.

##### De los ruidos específicos y residuales

- . Descripción detallada de el/los ruido/s específico/s evaluados.
- . Si es posible descripción de las FER que emiten los ruidos específicos.
- . Descripción del ruido residual.
- . Fuentes que contribuyen al ruido residual.

##### Impresiones subjetivas

- . Audibilidad de el/los ruido/s específico/s en los puntos de medición.

##### De los puntos de medición

- . Ubicación en un mapa o croquis de los puntos de medición.
- . Distancia horizontal y vertical con respecto a la fuente.
- . Superficies cercanas reflectoras de sonido, exceptuando el suelo.

##### De los instrumentos de medición

- . Descripción del sonómetro y del calibrador acústico fabricante, número de serie, clase etc.).
- . Copia de los certificados de calibración de laboratorio del sonómetro y del calibrador/pistófono.

##### De las mediciones

- . NPS referencial del sonómetro con el calibrador / pistófono antes y después de terminar todas las mediciones.
- . Todos los datos que se muestran en los flujos de medición 01, 02, 03 y 04, según sea el caso aplicable.
- . Fechas, días y horas en las que se llevaron a cabo las mediciones.
- . Justificación de los métodos usados (15 seg o 5 seg, método escogido para caracterizar contenido de baja frecuencia o impulsivo).
- . Resultados, cálculos y/o análisis de datos.
- . Justificaciones de aplicación de cualquier proceso adicional o parámetro acústico no detallado en la presente norma.

##### De las condiciones meteorológicas

- . Velocidad del viento
- . Lluvias . Otros

*\* La persona o empresa que realiza las mediciones no es quien determina si una FFR cumple o no con los niveles máximos de emisión de ruido, su función es solo determinar y reportar el valor LKeq. Será la Autoridad ambiental competente quien determine si hay cumplimiento o no.*

## **NIVELES MÁXIMOS DE EMISIÓN DE VIBRACIONES Y METODOLOGÍA DE MEDICIÓN**

### **INTRODUCCIÓN**

La presente norma se establece bajo el amparo de la Ley de Gestión Ambiental y del Reglamento a la Ley de Gestión Ambiental para la Prevención y Control de la Contaminación Ambiental y se somete a las disposiciones de éstos, es de aplicación obligatoria y rige en todo el territorio nacional.

La presente norma regula la protección del medio ambiente contra las perturbaciones por vibraciones, estableciendo para su efecto:

- a. Los Límites de vibraciones transmitidas al espacio interior habitable de edificaciones
- b. La metodología y la instrumentación para evaluar las vibraciones ambientales.
- c. Características de los instrumentos de medición para vibraciones.
- d. Informe técnico para vibraciones.

### **1. OBJETO**

La presente norma tiene como objeto la protección de la salud y bienestar humanos, así como la protección ambiental, de las perturbaciones generadas por vibraciones, mediante el establecimiento de Límites de vibraciones transmitidas al espacio interior habitable de edificaciones destinadas a usos hospitalarios, educativos, culturales, residenciales, hospedaje, oficinas y comercial.

### **2. AMBITO DE APLICACIÓN**

Esta norma es de obligatorio cumplimiento para todas las actividades e instalaciones industriales, comerciales y de servicios, construcciones y edificaciones que impliquen contaminación ambiental generada por vibraciones, así como cualquier comportamiento individual o colectivo que, aun cuando no esté expresado específicamente en esta norma, evidencie la producción de vibraciones que afecten el bienestar humano o generen contaminación ambiental.

Quedan exentas del ámbito de aplicación de esta norma las vibraciones relacionadas con el ambiente laboral reguladas por el Reglamento de Salud y Seguridad de los Trabajadores; es decir, con la seguridad y salud ocupacional, así como la construcción de carreteras. Por tanto, se excluyen de la aplicación de esta norma lo relacionado con las competencias del Ministerio de Salud y del Ministerio de Trabajo respectivamente, así como con las funciones del Instituto Ecuatoriano de Seguridad Social.

### **3. ORGANOS COMPETENTES**

Le compete a la Autoridad Ambiental Nacional la aplicación, seguimiento, vigilancia y control de la presente Norma, en coordinación con las demás autoridades sectoriales y autónomas descentralizadas que por Ley pudieran estar involucradas.

Para la aplicación en concreto de la presente norma, se estará a lo dispuesto por el Código Orgánico de Organización Territorial, Autonomía y Descentralización, en lo que respecta a los gobiernos autónomos descentralizados municipales, en el marco de sus competencias sobre ordenamiento territorial, uso y ocupación del suelo. Dicho nivel de gobierno observará lo dispuesto en la presente norma, al momento de regular y controlar las construcciones a edificarse en su respectiva jurisdicción.

### **4. DEFINICIONES**

Para el propósito de esta norma, se consideran las definiciones requeridas para su correcta aplicación, en armonía con las definiciones establecidas en la Norma de Límites permisibles de niveles de ruido ambiente para fuentes fijas y fuentes móviles, y para vibraciones.

#### **4.1 Aceleración**

Variación de velocidad por segundo (m/s<sup>2</sup>).

#### **4.2 Acelerómetro**

Dispositivo electromecánico para la medida de vibraciones.

#### **4.3 Horarios**

**Diurno:** de 08h00 a 22h00 horas.

**Nocturno:** de 22h00 a 08h00 horas.

#### **4.4 Índice de vibración (Law)**

Índice acústico para describir la vibración, que tiene relación con los efectos nocivos o molestias producidos por ésta, expresado en dB.

#### **4.5 Intensidad de vibraciones existentes**

Valor eficaz de la aceleración, expresado en m/s<sup>2</sup> y medido entre 1 y 80 Hz.

#### **4.6 MTVV**

Valor Máximo de Vibración Transitoria, según está definido en la norma ISO 2631-1:1997

#### **4.7 Velocidad**

La velocidad de propagación del frente de onda depende del medio en el que tenga lugar (m/s).

#### **4.8 Vibración**

Perturbación producida por un emisor acústico que provoca la oscilación periódica de los cuerpos sobre su posición de equilibrio.

**4.9 Vibración continua o estacionaria**

Producto de procesos continuos o semi continuos, en donde predomina claramente la presencia de vibraciones sobre los periodos de descanso o reposo.

**4.10 Vibración provocada por una voladura**

Efecto dinámico periódico, y de intervalo de duración finito y corto, que afecta al terreno y por tanto a todas los elementos que se encuentren físicamente unidos o apoyados sobre él.

**4.11 Vibración transitoria**

Producto de actividades intermitentes permanentes y/o actividades de duración limitada no permanentes.

**4.12 Voladura**

Acción de arrancar la roca o suelo con explosivos, origina una vibración que se propaga por el terreno, que se denomina vibración propiamente dicha, y otra que se propaga por el aire, que se denomina onda aérea.

**5. CLASIFICACIÓN**

Esta norma establece los límites admisibles de transmisión de vibraciones de equipos o instalaciones.

1. Límites de vibraciones transmitidas al espacio interior habitable de edificaciones
2. Criterios de evaluación de vibraciones en el interior de los locales
3. Métodos de medición de vibraciones
4. Instrumentos de medición
5. Establecimiento de Línea Base

**6. REQUISITOS**

**6.1 Límites admisibles de transmisión de vibraciones de equipos e instalaciones a edificaciones**

**6.1.1** Ningún equipo, aparato o instalación podrá transmitir a los elementos sólidos que componen la compartimentación de un recinto receptor, o a los edificios, valores más altos a los establecidos en la Tabla 3: Límite de vibraciones transmitidas al espacio interior habitable de edificaciones.

**6.2 Criterios de evaluación de vibraciones en el interior de los locales**

**6.2.1 Métodos de medición de vibraciones.**

**6.2.1.1 Instrumentos de medición**

Para la medición de las vibraciones se deberán emplear instrumentos de medida que cumplan las exigencias establecidas en la norma UNE-EN ISO 8041:2006. «Respuesta humana a las vibraciones. Instrumentos de medida».

Los equipos para la medición de vibraciones se compondrán de los siguientes elementos:

- . Analizador de Vibraciones,
- . Acelerómetro triaxial con sensibilidad para vibraciones en edificios,
- . Calibrador de Vibraciones

Los parámetros de los equipos de medición de vibraciones deberán disponer de los siguientes requisitos técnicos de identificación:

- . Registro de RMS en X, Y, Z
- . Registro de MTVV en X, Y, Z
- . Registro de Factor de Cresta en X, Y, Z

**6.2.1.1.1 Instrumentos con ponderación frecuencial Wm.**

Este método debe ser utilizado para mediciones de precisión. Requiere de un instrumento que disponga de ponderación frecuencial Wm, según se indica en la Norma ISO 2631-2:2003.

Se medirá el valor eficaz máximo, obtenido con un detector de medida exponencial, de constante de tiempo 1s (slow), durante la medición. Este valor corresponderá al parámetro aw, según expresa la Norma ISO 2631-1:1997.

$$L_{aw} = 20 \lg \frac{a_{w,j}(t)}{a_{w,j}(0)}$$

Si los instrumentos no disponen de la ponderación frecuencial, Wm, se realizará un análisis espectral, con resolución de banda de tercio de octava, y se aplicarán los factores especificados en la Norma ISO 2631-2:2003, entre 1 y 80 Hz. Posteriormente, se obtendrán los valores de aceleración global ponderada para cada espectro, en los distintos instantes de la medición, de acuerdo la fórmula que se presenta a continuación:

$$a_{w,i} = \sqrt{\sum_j (W_{m,j} a_{w,i,j})^2}$$

Dónde

*aw,i,j*: el valor eficaz (RMS, slow) de la señal de aceleración expresado en m/s<sup>2</sup>, para cada una de las bandas de tercio de octava (j) y para los distintos instantes de la medición (i).

*wm,j*: el valor de ponderación frecuencial wm para cada una de las bandas de tercio de octava (j).

*aw,i*: el valor eficaz (RMS, slow) de la señal de aceleración global ponderada para los distintos instantes de la medición.

### 6.2.1.2. Índice de Vibración (Law)

El índice de vibración Law, medido en decibeles (dB), se determina aplicando la siguiente ecuación:

$$L_{aw} = 20 \log \frac{a_w(f)}{a_0}$$

Donde:

$a_w(f)$ : Valor eficaz (RMS) de la señal de aceleración, con ponderación frecuencial  $W_m$  (en  $m/s^2$ ), obtenido durante el periodo de evaluación.

$a_0$ : Aceleración de referencia ( $a_0 = 10^{-6} m/s^2$ )

Notas:

- La ponderación en frecuencia se realiza según la curva de atenuación  $W_m$  definida en la norma ISO 2631- 2:2003 o su equivalente
- El valor eficaz  $a_w(t)$  se obtiene mediante detector RMS exponencial con constante de tiempo 1s (slow).

De manera complementaria, se deberá registrar y reportar en el informe el valor de MTVV obtenido en cada medición.

### 6.2.2. Procedimientos para la medición

**6.2.2.1** El procedimiento de medición in situ utilizado para la evaluación del índice de vibración Law considerará lo siguiente:

- . El criterio de valoración estará comprendido entre 1 y 80 Hz, en bandas de 1/3 de octava y aplicando la ponderación  $W_m$  correspondiente (ISO 2631-2:2003).
- . Previamente a la realización de las mediciones es preciso identificar los posibles focos de vibración, las direcciones dominantes y sus características temporales.
- . El acelerómetro se deberá colocar de forma que la unión con la superficie de vibración sea lo más rígida posible.
- . Realizar una verificación del medidor de vibración antes y después de ejecutada la medición, con el fin de comparar con los criterios de aceptación definidos.

**6.2.2.2** En el caso de vibraciones generadas por actividades, es necesario diferenciar entre vibraciones de tipo estacionario y transitorio, de manera previa a su medición:

*Vibraciones estacionarias:* En el transcurso del régimen de funcionamiento más desfavorable, se deberá realizar cada medición durante al menos un minuto. En caso de que no sea identificable, se deberá medir durante al menos un minuto en las diferentes pautas de funcionamiento.

*Vibraciones de tipo transitorio:* Para la medición se deberá tomar en cuenta los factores que pudieran modificar la percepción de la vibración, como son el foco generador, la intensidad, la posición, etc., y contabilizar el máximo número de eventos que se producen.

**6.2.2.3** Las mediciones se realizarán en el sitio receptor, sobre el suelo en el lugar y momento de mayor molestia. Se medirán con un acelerómetro tri-axial, en las tres direcciones ortogonales simultáneamente, obteniendo el valor eficaz  $a_{w,i}(t)$  en cada una de ellas y el índice de evaluación como suma cuadrática, aplicando la expresión:

$$a_w(t) = \sqrt{a_{w,x}^2(t) + a_{w,y}^2(t) + a_{w,z}^2(t)}$$

Será necesario realizar dos mediciones diferenciadas, una primera mientras funciona la fuente vibratoria identificada, y una segunda medición en los mismos lugares de valoración, con la fuente vibratoria sin funcionar.

Se registrará el valor medio de la aceleración ( $a_w$ ) y el valor máximo de vibración transitoria (MTVV) dentro del rango de frecuencias establecido para cada una de las determinaciones.

**6.2.2.4** El procedimiento descrito en el punto anterior se repetirá, por un mínimo de tres veces y un máximo de cinco veces, hasta obtener tres valores consecutivos que no difieran entre sí, respectivamente, en más de 2 dB. Las medias aritméticas de dichos tres valores constituirán el nivel de transmisión **Law**. En caso de no cumplirse con lo anterior, se tomará la media aritmética de los tres valores más altos.

**6.2.3** Los titulares de actividades e instalaciones generadoras de vibraciones estarán obligados a adoptar medidas correctoras para reducir las vibraciones, y deberán elaborar un informe técnico con los datos de las mediciones y las respectivas medidas, conforme el modelo detallado en el ANEXO 1.

## 7. ESTABLECIMIENTO LÍNEA BASE

**7.1** En los estudios de impacto ambiental obligatorios para nuevos proyectos, se establecerá, a cargo de los proponentes, una línea base de valoración de las vibraciones en el lugar de asentamiento del futuro proyecto. En dicho EIA se señalará el tipo de maquinaria a utilizarse en el proyecto, y se establecerá un plan de manejo con las medidas específicas para mitigar las vibraciones generadas, así como el plan para sus mediciones periódicas, que pasarán a ser parte del plan de seguimiento general, a cargo de la autoridad ambiental competente.

**7.2** En el caso de proyectos ubicados en las cercanías de áreas protegidas, el proponente debe establecer la línea base previo a cualquier actividad propia de la ejecución del proyecto, y determinar las posibles afectaciones al ecosistema en cuestión. Igualmente, debe proponer horarios para sus actividades, en función de los posibles impactos identificados en el marco del EIA

## 78 Miércoles 4 de noviembre de 2015 -- Edición Especial N° 387 - Registro Oficial

7.3 En el caso de que luego de presentado el Estudio de Impacto Ambiental hubiere variación en el equipamiento a utilizar en el proyecto, el proponente está obligado a reportarlo a la Autoridad de Control, y a presentar la modificación pertinente del estudio, en el que se verifiquen los cambios estimados en la generación de vibraciones.

7.4 Las obras temporales, canteras y demás actividades relacionadas deberán ajustarse a los valores límites para el pico de la vibración del terreno, según se observa en la Tabla 2. Las mediciones se efectuarán según lo indicado en la norma UNE 22-381-93 para vibraciones producidas por voladuras:

- *Tipo de estructura I:* edificios y naves industriales ligeras con estructuras de hormigón armado o metálicas.
- *Tipo de estructura II:* edificación de viviendas, oficinas, centros comerciales y de recreo, edificios y estructuras de valor arqueológico, arquitectónico o histórico que por su fortaleza no presenta especial sensibilidad a las vibraciones.
- *Tipo de estructura III:* estructuras de valor arqueológico, arquitectónico o histórico que presenten una especial sensibilidad a las vibraciones por ellas mismas o por elementos que pudieran contener.

Tabla 2: Vibraciones producidas por voladuras

Tipo de estructura	Frecuencia principal (Hz)		
	2-15 Velocidad (mm/s)	15-75 Desplazamiento (mm) <sup>1</sup>	>75 Velocidad (mm/s)
I	20	0,212	100
II	9	0,095	45
III	4	0,042	20

<sup>1</sup>  
En los tramos de frecuencias comprendidas entre 15 y 75 Hz se podrá calcular la velocidad equivalente conociendo la frecuencia principal a través de la ecuación:

$v = 2 \cdot \pi \cdot f \cdot d$  siendo:

- v la velocidad de vibración equivalente en mm/s
- f la frecuencia principal en Hz
- d el desplazamiento admisible en mm indicado en la tabla

### 8. EXENCIONES

8.1 La presente Norma establece exenciones al cumplimiento de los límites determinados en ella, debido a la existencia de actividades que requieren la utilización de equipos e insumos que generan vibraciones que temporalmente se sitúan por fuera de dichos límites.

8.2 Aquellos proyectos nuevos, o actividades ya en ejecución, que documentadamente demuestren a la autoridad ambiental competente la imposibilidad de cumplir de manera permanente con los límites de inmisión para vibraciones, podrán solicitar una exención del cumplimiento, señalando las actividades puntuales para las que se solicita la exención, mismas que deberán ser ejecutadas siempre en horario diurno (8h00 y 20h00).

8.3 Quedan excluidas de esta norma las obras de construcción temporal, tanto de tipo privado como público, puesto que para su desarrollo y actividad emplean maquinaria que puede producir vibraciones a otros elementos o instalaciones en ciertas operaciones.

Los trabajos realizados en la vía pública y en las edificaciones que puedan generar vibraciones se ajustarán a las siguientes prescripciones:

El horario de trabajo estará comprendido entre las 08h00 y las 20h00 en días laborables y entre las 10h00 y las 18h00 horas en días festivos y de fin de semana.

### 9. DISPOSICIÓN TRANSITORIA

9.1 La presente Norma entrará en plena vigencia una vez que la Autoridad Ambiental Nacional coordine y logre la estructuración de procesos y procedimientos para certificar equipos, medidas y calibraciones, a cargo de la entidad competente a Nivel Nacional.

#### 10. LÍMITES PARA VIBRACIONES TRANSMITIDAS AL ESPACIO INTERIOR HABITABLE DE EDIFICACIONES

10.1 Para efectos de la aplicación de la presente Norma, se establecen los Límites de vibraciones transmitidas al espacio interior habitable de edificaciones destinadas a uso hospitalarios, educativos o culturales, residencia, hospedaje y oficinas señalados en la Tabla 3.

Tabla 3: Límite de vibraciones transmitidas al espacio interior habitable de edificaciones

USO DE LA EDIFICACIÓN RECEPTORA	LÍMITE DE TRANSMISIÓN DE VIBRACIONES Law [dB]	
	DIURNO	NOCTURNO
Hospitalario, Educativo, Cultural	83	80
Residencial, Hospedaje	89	86
Oficinas, Comercial	95	95

**11. ANEXO 1 Elementos que debe**

**contener el Informe de Vibraciones**

**1. RESUMEN**

**2. OBJETIVOS**

**3. ANTECEDENTES**

**4. METODOLOGÍA**

4.1 Equipo Profesional

4.2 Instrumental utilizados

4.3 Mediciones de vibraciones

4.4 Parámetros obtenidos

4.5 Normativa de Referencias

**5. LÍNEA BASE ESTABLECIDA EN EL ESTUDIO DEL IMPACTO AMBIENTAL**

5.1. Puntos de evaluación

5.2. Mapa de los puntos de evaluación

5.3. Fotografías de los puntos de evaluación

5.4. Resultados de las Mediciones (aw, Law, MTVV)

**No. 140**

**Lorena Tapia Núñez  
MINISTRA DEL AMBIENTE**

**Considerando:**

Que, el numeral 5 del artículo 3 de la Constitución de la República del Ecuador establece como un deber del Estado, planificar el desarrollo nacional, erradicar la pobreza, promover el desarrollo sustentable y la redistribución equitativa de los recursos y la riqueza, para acceder al Buen Vivir;

Que, en el artículo 14 de la Constitución de la República, reconoce, el derecho de la población a vivir en un ambiente sano y ecológicamente equilibrado, que garantice la sostenibilidad y el buen vivir, Sumak Kawsay. Se declara de interés público la preservación del ambiente, conservación de ecosistemas, la biodiversidad y la integridad del patrimonio genético del país, la prevención del daño ambiental y la recuperación de los espacios naturales degradados;

Que, el artículo 15 de la Constitución de la República del Ecuador establece que el Estado promoverá, en el sector público y privado, el uso de tecnologías ambientalmente limpias y de energías alternativas no contaminantes y de bajo impacto;

Que, el tercer inciso del artículo 71 de la Constitución de la República del Ecuador manifiesta que el Estado incentivará a las personas naturales y jurídicas, y a los colectivos, para que protejan la naturaleza, y promoverá el respeto a todos los elementos que forman un ecosistema;

Que, el inciso primero del artículo 275 de la Constitución de la República del Ecuador establece que el Régimen de Desarrollo es el conjunto organizado, sostenible y dinámico de los sistemas económicos, políticos, socio-culturales y ambientales, que garantizan la realización del buen vivir - Sumak Kawsay;

Que, el numeral 4 del artículo 276 de la Constitución de la República del Ecuador establece como uno de los objetivos del Régimen de Desarrollo, recuperar y conservar la naturaleza y mantener un ambiente sano y sustentable que garantice a las personas y colectividades el acceso equitativo, permanente y de calidad al agua, aire y suelo, y a los beneficios de los recursos del subsuelo y del patrimonio natural;

Que, el inciso segundo del artículo 319 de la Constitución de la República del Ecuador establece que el Estado promoverá las formas de producción que aseguren el Buen Vivir de la población y desincentivará aquellas que atenten contra sus derechos o los de la naturaleza;

Que, el numeral 1 del artículo 395 de la Constitución de la República del Ecuador, establece que el Estado garantizará un modelo sustentable de desarrollo, ambientalmente equilibrado y respetuoso de la diversidad cultural, que conserve la biodiversidad y la capacidad de regeneración natural de los ecosistemas, y asegure la satisfacción de las necesidades de las generaciones presentes y futuras;

Que, el inciso tercero del artículo 408 de la Constitución de la República del Ecuador establece que el Estado garantizará que los mecanismos de producción, consumo y uso de los recursos naturales y la energía preserven y recuperen los ciclos naturales y permitan condiciones de vida con dignidad;

Que, el artículo 414 de la Constitución de la República del Ecuador establece que el Estado adoptará medidas adecuadas y transversales para la mitigación del cambio climático, mediante la limitación de las emisiones de gases de efecto invernadero, de la deforestación y de la contaminación atmosférica;

## 80 Miércoles 4 de noviembre de 2015 -- Edición Especial N° 387 - Registro Oficial

Que, la Conferencia de las Naciones Unidas sobre el Desarrollo Sostenible (Rio+20) reafirmó que *“promover patrones de consumo y producción sostenibles (CPS) es uno de los tres objetivos generales y requisitos indispensables para el desarrollo sostenible...”*. También reiteró que son imprescindibles los cambios fundamentales en la manera en que las sociedades consumen y producen para lograr el desarrollo sostenible a nivel global

Que, mediante Decreto Ejecutivo 1815 de 1 de julio del 2009, publicado en el Registro Oficial No. 636 de 17 de julio de 2009, se declaró como Política de Estado la Adaptación y Mitigación al Cambio Climático;

Que, el artículo 2 de la Ley de Gestión Ambiental señala los principios de solidaridad, corresponsabilidad, cooperación, coordinación, reciclaje y reutilización de desechos, utilización de tecnologías alternativas ambientalmente sustentables y respecto a las culturas y prácticas tradicionales, a los cuales se sujeta la gestión ambiental;

Que, la Ley de Gestión Ambiental, en el artículo 4 establece que los “reglamentos, instructivos, regulaciones y ordenanzas que, dentro del ámbito de su competencia, expidan las instituciones del Estado en materia ambiental, deberán observar las siguientes etapas, según corresponda: desarrollo de estudios técnicos sectoriales, económicos, de relaciones comunitarias, de capacidad institucional y consultas a organismos competentes e información a los sectores ciudadanos;

Que, la Ley de Gestión Ambiental, en el artículo 8 establece que la autoridad ambiental nacional será ejercida por el Ministerio del ramo, que actuará como instancia rectora, coordinadora y reguladora del Sistema Nacional Descentralizado de Gestión Ambiental, sin perjuicio de las atribuciones que dentro del ámbito de sus competencias y conforme las leyes que las regulan, ejerzan otras instituciones del Estado;

Que, el artículo 20 de la Ley de Gestión Ambiental dispone que para el inicio de toda actividad que suponga riesgo ambiental se deberá contar con la licencia respectiva, otorgada por el Ministerio del ramo;

Que, el artículo 35 de la Ley de Gestión Ambiental expresa que el Estado establecerá incentivos económicos para las actividades productivas que se enmarquen en la protección del medio ambiente y el manejo sustentable de los recursos naturales. Las respectivas leyes determinarán las modalidades de cada incentivo;

Que, el literal c) del numeral 1 del artículo 24 del Código Orgánico de la Producción, Comercio e Inversiones, clasifica a los incentivos fiscales, reconociendo entre los generales, a las deducciones adicionales para el cálculo del impuesto a la renta, como mecanismos para incentivar la mejora de productividad, innovación y para la producción eco-eficiente;

Que, el numeral 7 del artículo 10 de la Ley de Régimen Tributario Interno, determina la depreciación y amortización que correspondan a la adquisición de maquinarias, equipos y tecnologías destinadas a la implementación de mecanismos de producción más limpia,

a mecanismos de generación de energía de fuente renovable (solar, eólica o similares) o a la reducción del impacto ambiental de la actividad productiva, y a la reducción de emisiones de gases de efecto invernadero, se deducirán con el 100% adicional, siempre que tales adquisiciones no sean necesarias para cumplir con lo dispuesto por la autoridad ambiental competente para reducir el impacto de una obra o como requisito o condición para la expedición de la licencia ambiental, ficha o permiso correspondiente. En cualquier caso deberá existir una autorización por parte de la autoridad competente;

Que, el Plan Nacional del Buen Vivir, 2013-2017 en el Objetivo 7, prevé la Política 7.7: “Promover la eficiencia y una mayor participación de energías renovables sostenibles como medida de prevención de la contaminación ambiental”, y la Política 7.9.- “Promover patrones de consumo conscientes, sostenibles y eficientes con criterio de suficiencia dentro de los límites del planeta”;

Que, mediante Acuerdo Ministerial 061 publicado en el Registro Oficial Nro. 316 del 4 de mayo del 2015, se reforma el Libro VI del Texto Unificado de Legislación Ambiental Secundaria en el que se incluye los Capítulos IX de “Producción Limpia, Consumo Sustentable y Buenas Prácticas Ambientales” y el Capítulo XII de “Incentivos”;

Que, mediante Acuerdo Ministerial 095 de 19 de julio de 2012 publicado en la Edición Especial del Registro Oficial No. 9 de lunes 17 de junio de 2013, se establece como Política de Estado la “Estrategia Nacional de Cambio Climático”;

Que, mediante trámite IEPI-2014-5627, el Instituto Ecuatoriano de Propiedad Intelectual en cumplimiento a lo dispuesto mediante la Resolución No. IEPI\_2015\_RS\_00423 otorga a la Autoridad Ambiental Nacional el registro MARCA SERVICIOS “Punto Verde” más logotipo.

En ejercicio de las atribuciones que concede el numeral 1 del artículo 154 de la Constitución de la República y el artículo 17 del Estatuto del Régimen Jurídico Administrativo de la Función Ejecutiva:

**Acuerda:**

### **EXPEDIR EL MARCO INSTITUCIONAL PARA INCENTIVOS AMBIENTALES.**

**Art. 1.- Objeto General.-** El otorgamiento de incentivos económicos y honoríficos en materia ambiental a personas naturales y jurídicas del sector público y privado que operen dentro del territorio nacional, tendrán como objeto fomentar el uso de los bienes y servicios ambientales de manera sostenible, así como el desarrollo de los medios que permiten su alcance, como la innovación, transferencia de tecnologías, y en general cambio de patrones de producción y consumo.

**Art. 2.- Beneficios.-** Los incentivos ambientales, implican importantes beneficios para los postulantes, como:



Económicos: Deducciones a impuestos, créditos con consideraciones ambientales, entre otros; además la disminución en el consumo de recursos.

Honoríficos: Facultad de utilizar el logo Punto Verde como un medio de publicidad y marketing, aumentar el valor agregado y preferencia comercial de sus productos y servicios, lo cual posibilita el acceso a nuevos mercados.

**Art. 3.- Uso del logo Punto Verde.-** Los acreedores de los incentivos ambientales podrán utilizar el logo en publicidad de acuerdo a lo establecido en el manual de uso de la marca.

**Art. 4.- Glosario.-** Para la aplicación del presente instrumento normativo se considerará el siguiente glosario.

**Actividad Productiva.-** Proceso mediante el cual la actividad humana transforma insumos en bienes y servicios lícitos, socialmente necesarios y ambientalmente sustentables, incluyendo actividades comerciales y otras que generen valor agregado.<sup>1</sup>

**Agricultura.-** Conjunto de actividades económicas relacionadas con el cultivo de productos agrícolas o denominados también materias primas de origen vegetal.<sup>2</sup>

**Buenas prácticas ambientales.-** Son aquellas prácticas complementarias a las exigidas por la normativa ambiental y demás legislación aplicable vigente, ejecutadas con el fin de reducir, optimizar, o eliminar el uso de bienes y servicios ambientales (sobre todo aquellos definidos como recursos no renovables), disminuir la contaminación, y cambiar los patrones de producción y consumo bajo los principios de sostenibilidad.

**Calidad ambiental interior.-** Se refiere al manejo preventivo de las variables de ventilación, climatización e iluminación, basado en la calidad del aire, con énfasis en el intercambio entre aire interior y exterior como medio para evitar la concentración de contaminantes en los ambientes interiores, en la cantidad mínima necesaria de luz, y en criterios de tolerancia y eficiencia térmica.

**Certificación.-** La actividad que permite establecer la conformidad de una determinada empresa, producto, proceso o servicio con los requisitos definidos en normas o especificaciones técnicas.

**Ciudad sostenible.-** La ciudad sostenible es aquella que es capaz de integrar en su funcionamiento como sistema elementos que provoquen el mínimo impacto sobre su entorno.<sup>3</sup>

**Coefficiente de ocupación del suelo (COS).-** Factor que multiplicado por la superficie total del lote, da como resultado el total de metros cuadrados (m<sup>2</sup>) que se pueden construir únicamente en planta baja. La superficie construida se entiende como aquella que está techada.

**Coefficiente de uso de suelo (CUS).-** Factor que multiplicado por la superficie del lote, da como resultado el total de m<sup>2</sup> que se pueden construir, incluyendo los m<sup>2</sup> resultado del COS.

**Compras Responsables.-** Adquisiciones de bienes y/o servicios que resultan de procesos que consideran criterios ambientales, y que cumplen con la normativa ambiental aplicable.

**Condicionamiento.-** Término que hace referencia a una suspensión temporal del incentivo otorgado.

**Construcción.-** Conjunto de actividades que tienen como finalidad desarrollar una infraestructura o edificación, en relación a su diseño.

**Construcción de Equipamiento.-** Construcción que permite el almacenaje, alojamiento, transferencia, entre otros tipos de edificación que no consten dentro de las otras categorías establecidas.

**Construcción Sostenible.-** Aplicación de mejores prácticas ambientales durante todo el ciclo de vida de las edificaciones (diseño, construcción y operación), las cuales aportan de forma efectiva a minimizar el impacto del sector en el cambio climático, consumo de recursos y la pérdida de biodiversidad.

**Consumo sustentable.-** Es el uso de productos y servicios bajo patrones que minimizan el uso de bienes y servicios ambientales, de materias tóxicas, la generación de desechos y contaminantes durante todo su ciclo de vida; que no comprometen las necesidades básicas de las futuras generaciones, que mejoren la calidad de vida.

**Contrapiso.-** Sistema de hormigón ubicado entre el piso y la parte natural del terreno.

**Cronograma valorado de obra.-** Documento en el que consta la programación valorizada de la ejecución de la obra objeto de la prestación, por períodos determinados en las bases o en el contrato.<sup>4</sup>

**Desecho.-** Sustancias sólidas, semi-sólidas, líquidas, o gaseosas, o materiales compuestos resultantes de un proceso de producción, transformación, reciclaje, utilización o consumo, cuya eliminación o disposición final procede conforme a lo dispuesto en la legislación ambiental nacional e internacional aplicable.

**Desecho peligroso.-** Es todo aquel desecho, que por sus características corrosivas, tóxicas, venenosas, reactivas, explosivas, inflamables, biológicas, infecciosas, irritantes, de patogenicidad, carcinogénicas representan un peligro para los seres vivos, el equilibrio ecológico o el ambiente.

**Diseño.-** Traza o delineación de un edificio o de una figura.

<sup>1</sup> Código de la Producción, Comercio e Inversiones. Registro Oficial 351. 2010

<sup>2</sup> Diccionario de Economía. Autor: Sergio Ricossa. 1990

<sup>3</sup> Documentación docente de la Escuela de Organización Industrial

<sup>4</sup> Universidad Nacional Mayor de San Marcos

**Domotización.-** Conjunto de elementos informáticos, electrónicos, eléctricos, mecánicos y arquitectónicos que, por separado o conjuntamente nos proporcionan un fácil acceso y control de nuestro entorno inmediato desarrollando sistemas fiables, inteligentes de instalación y manejo, para la gestión total de su espacio, controlando el gasto energético, la seguridad y el confort.<sup>5</sup>

**Ecodiseño.-** Conjunto de acciones orientadas a la mejora ambiental del producto en la etapa inicial de diseño, mediante la mejora de la función, selección de materiales menos impactantes, aplicación de procesos alternativos, mejora en el transporte y uso, y minimización de los impactos en la etapa final de tratamiento.<sup>6</sup>

**Ecología Industrial.-** tiene el objetivo general de aumentar la eficiencia y reducir el impacto de los ciclos de materia y energía, limitando el consumo de recursos (en particular las no renovables) y fortaleciendo la competitividad económica de los sistemas de producción y tratamiento.<sup>7</sup>

**Edificio.-** Toda construcción, transitoria o permanente destinada a satisfacer las necesidades del ser humano y facilitar sus actividades.

**Ecoeficiencia.-** La provisión de bienes y servicios a precios competitivos que satisfacen las necesidades humanas y dan calidad de vida, al tiempo que reducen progresivamente los impactos ambientales y la intensidad de uso de los recursos a lo largo de su ciclo de vida, a un nivel por lo menos acorde con la capacidad de carga estimada de la Tierra.<sup>8</sup>

**Economía circular.-** Concepto económico que se incluye en el marco del desarrollo sostenible y cuyo objetivo es la producción de bienes y servicios al tiempo que reduce el consumo y el desperdicio de materias primas, agua y fuentes de energía.<sup>9</sup>

**Elementos de entrada.-** Se consideran elementos de entrada al agua, energía, materias primas, insumos, materiales auxiliares, combustibles, entre otros que sean susceptibles de convertirse en un bien o servicio.

**Elementos de salida.-** Se consideran elementos de salida a las descargas, residuos, emisiones, entre otros que se generen por la acción de convertir elementos de entrada en bienes o servicios.

**Empresa Eco-eficiente.-** Es aquella que maximiza beneficios evitando el agotamiento y degradación de los recursos naturales que constituyen el soporte biofísico de su actividad y el entorno donde el hombre reproduce la fuerza de trabajo.<sup>10</sup>

**Encadenamiento Productivo.-** Aquellas relaciones de insumo producto entre empresas que van más allá de las transacciones puras de compra-venta ("simply arms-length").<sup>11</sup>

**Energía Fotovoltaica.-** Es la transformación directa de la radiación solar en electricidad. Esta transformación se produce en unos dispositivos denominados paneles fotovoltaicos.<sup>12</sup>

**Energía Solar.-** Es la energía producida por el sol y que es convertida a energía útil por el ser humano, ya sea para calentar algo, producir electricidad y también ayuda a las plantas a realizar la fotosíntesis.<sup>13</sup>

**Envolvente del edificio.-** Se refiere al techo, vanos, paredes, puertas y pisos que conforman una edificación.

**Esquema de certificación.-** Estipula las reglas, los procedimientos y la gestión para la implementación de la certificación de productos, procesos y servicios.

**Evaluación de la Conformidad.-** Demostración de que se cumplen los requisitos especificados relativos a un producto, proceso, sistema, persona u organismo.

**Fuentes renovables de energía.-** Son aquellas que, tras ser utilizadas, se pueden regenerar de manera natural o artificial. Algunas de estas fuentes renovables están sometidas a ciclos que se mantienen de forma más o menos constante en la naturaleza, como la energía mareomotriz (mareas), la energía hidráulica (embalses), la energía eólica (viento), la energía solar (sol), y la energía de la biomasa (vegetación).

**Gases de efecto invernadero.-** Los gases de efecto invernadero absorben la radiación infrarroja emitida por la superficie de la Tierra, por la atmósfera y por las nubes. La radiación atmosférica se emite en todos los sentidos, incluso hacia la superficie terrestre. Los principales gases de efecto invernadero son: dióxido de carbono, metano, óxido nitroso, hidrofluorocarbonos, perfluorocarbonos y hexafluoruro de azufre.

**Gestión Integral de Desechos y Residuos.-** Conjunto de acciones que integran el proceso de los residuos y que incluyen la clasificación, almacenamiento, recolección, transporte, tratamiento y disposición final. Dichas acciones están encaminadas a proporcionar a los residuos el destino previo a la gestión final de acuerdo a la legislación vigente, así por ejemplo, recuperación, comercialización, aprovechamiento, tratamiento o disposición final.

**Hábitat.-** Espacio o áreas ecológicamente homogéneas caracterizado por un sustrato material (suelo, agua, etc.) que constituye el soporte físico para que habite un conjunto de poblaciones de diferentes especies de plantas, animales o ambos, en mutua dependencia o interacción y que viven en una determinada zona natural con características específicas a las cuales se han adaptado.<sup>14</sup>

<sup>5</sup> Asociación ESCLAT de España

<sup>6</sup> Cámara de Industrias de Madrid.

<sup>7</sup> Cecchin Andrea, Taller Internacional de Ecología Industrial y Economía Circular, Latacunga 4 y 5 de junio del 2015

<sup>8</sup> Basado en la definición de *World Business Council for Sustainable Development (WBCSD)*.

<sup>9</sup> Basado en la definición de Organización de las Naciones Unidas para la Alimentación y la Agricultura, FAO (2015)

<sup>10</sup> González & Morales. (2011). Ecoeficiencia empresarial

<sup>11</sup> Estilización e Impactos Sobre el Desarrollo de los Países Periféricos; Marta Bekerman y Guido Cataife, 2001

<sup>12</sup> Asociación de Empresas de Energías Renovables

<sup>13</sup> Instituto Politécnico Nacional Unidad Santo Tomás

<sup>14</sup> Diccionario para la educación ambiental. Barla, Rafael.

**Huella Ecológica.-** Es un indicador de sustentabilidad fuerte que mide la cantidad de tierra y agua biológicamente productivas que se requiere para producir todos los recursos consumidos y absorber los desechos generados por un individuo, población u organización. La Huella Ecológica se mide en hectáreas globales y es considerada un indicador de impacto, calculado a partir de los indicadores de gestión.

**Incumplimiento Leve.-** Incumplimiento que se produjo sin ánimo de lucro, sin intencionalidad evidente y que no existe reiteración ni reincidencia en el incumplimiento.<sup>15</sup>

**Incumplimiento Grave.-** Cuando una persona ha cometido negligencia de magnitud relevante en el desempeño de sus funciones o, a sabiendas, ha contravenido estas funciones.

**Impacto Ambiental.-** Es la alteración positiva o negativa del medio ambiente, provocada directa o indirectamente por un proyecto o actividad en una área determinada, y en sus componentes naturales.

**Indicador de Gestión.-** Es una herramienta empleada para analizar la gestión, en el cual se incorpora información clave, significativa y comparable a fin de evaluar el comportamiento ambiental de una entidad, programa, proyecto u otra de manera exhaustiva y cuantificable.

**Índice de reflectancia solar.-** Medida de la capacidad de la superficie construida para reflejar el calor solar, mostrando una pequeña elevación de temperatura. Se define de forma que en un estándar negro (reflecta 0,05, emitancia 0,90) sea 0 y un estándar blanco (reflectancia 0,80, emitancia 0,90) sea 100. El IRS se calcula de acuerdo con la norma ASTM E 1980.<sup>16</sup>

**Industria.-** Conjunto de operaciones materiales ejecutadas para la obtención, transformación o transporte de uno o varios productos naturales.<sup>17</sup>

**Innovación.-** Cambio que introduce metodologías, materiales, ideas, o fines novedosos en un producto o tecnología.

**Lux.-** Es la iluminancia generada por un lumen de flujo luminoso, en una superficie equivalente a la de un cuadrado de un metro por lado.<sup>18</sup>

**Pequeña empresa.-** Unidad de organización dedicada a actividades industriales, mercantiles o de prestación de servicios con fines lucrativos, conformada por 10 a 49 personas.<sup>19</sup>

**Proceso.-** Conjunto de actividades mutuamente relacionadas o que interactúan, las cuales transforman elementos de entrada en resultados o elementos de salida.<sup>20</sup>

**Producción.-** Es el proceso de creación de los bienes materiales necesarios para la existencia y el desarrollo de la sociedad. La producción existe en todas las etapas de desarrollo de la sociedad humana.<sup>21</sup>

**Producción más limpia (PmL).-** Es una estrategia ambiental preventiva integrada que se aplica a los procesos, productos y servicios a fin de aumentar la eficiencia y reducir los riesgos para los seres humanos y el ambiente.

**Producción y Consumo Sostenible.-** Producción y uso de bienes y servicios que responden a las necesidades básicas y mejoran la calidad de vida, minimizando el uso de recursos naturales, materiales tóxicos, así como la generación de residuos y contaminantes durante todo el ciclo de vida, sin menoscabar las posibilidades de las futuras generaciones de satisfacer sus propias necesidades.

**Producto Interno Bruto.-** Es el valor de todos los servicios y bienes finales producidos en un país en un año.<sup>22</sup>

**Productos de consumo.-** Llamados también bienes de consumo, son los bienes que se utilizan para satisfacer las necesidades corrientes de quienes los adquieren, es decir, cuya utilidad está en satisfacer la demanda final de los consumidores. Los bienes de consumo se diferencian de los de capital por cuanto no tienen por objeto producir otros bienes o servicios, sino atender a las necesidades directas de quienes los demandan.<sup>23</sup>

**Reciclaje.-** Proceso mediante el cual, previa una separación y clasificación selectiva de los residuos sólidos, desechos peligrosos y especiales, se les aprovecha, transforma y se devuelve a los materiales su potencialidad de reincorporación como energía o materia prima para la fabricación de otros productos. El reciclaje puede constar de varias etapas tales como procesos de tecnologías limpias, reconversión industrial, separación, recolección selectiva, acopio, reutilización, transformación y comercialización.

**Recursos maderables.-** Recursos que provienen de la madera, como papel, mobiliario, otros.

**Renovaciones mayores.-** Edificios cuyas modificaciones, reformas o rehabilitaciones sean superiores al 25% del envolvente del edificio, exceptuando los indicados en la Norma Técnica Ecuatoriana INEN 2506:2009-06.

**Residuo sólido no peligroso.-** Cualquier objeto, material, sustancia o elemento sólido que no presenta características de peligrosidad en base al código de Clasificación que corresponde a las características de Corrosivo, Reactivo, Explosivo, Tóxico, Inflamable y Biológico-infeccioso (C.R.E.T.I.B.), resultante del consumo o uso de un bien tanto en actividades domésticas, industriales, comerciales, institucionales, o de servicios, que no tiene valor para quien lo genera, pero es susceptible de aprovechamiento y transformación en un nuevo bien con un valor económico agregado.

<sup>15</sup> Ley Orgánica de educación España

<sup>16</sup> Índice de reflectancia solar de revestimientos verticales: potencial para la mitigación de la isla de calor urbana, Alchapar, N. L.; Correa, E. N.; Cantón, M. A.

<sup>17</sup> Diccionario de la Real Academia de la Lengua Española, 2014.

<sup>18</sup> Sistema Internacional de Unidades.

<sup>19</sup> Clasificación emitida por la Comunidad Andina de Naciones (CAN).

<sup>20</sup> Norma ISO 9000:2005

<sup>21</sup> Diccionario de economía política.

<sup>22</sup> Definición establecida por el Banco Mundial.

<sup>23</sup> Página web del Diccionario de economía y finanzas EUMED.

**Revocatoria.-** Dejar sin efecto una concesión, un mandato o una resolución.<sup>24</sup>

**Ruta crítica.-** Se denomina ruta crítica a un método que se emplea para calcular los tiempos en la planificación de un proyecto. Se trata de un algoritmo que busca optimizar los costos a partir de la programación de las acciones.<sup>25</sup>

**Sector energético.-** Sector encargado de actividades primarias, secundarias y terciarias destinadas a la producción, transportación, innovación, manejo y venta de los productos energéticos del país, como es la energía eléctrica, la industria petrolera, etc., por lo que este sector influye de manera estratégica en el desarrollo socio-económico de un país.<sup>26</sup>

**Sector estratégico.-** Los Sectores Estratégicos son aquellos que por su trascendencia y magnitud tienen decisiva influencia económica, social, política o ambiental, y deberán orientarse al pleno desarrollo de los derechos y al interés social. Se consideran: la energía en todas sus formas, las telecomunicaciones, los recursos naturales no renovables y la refinación de hidrocarburos, la biodiversidad y el patrimonio genético, el espectro radioeléctrico, el agua y los que determine la ley.<sup>27</sup>

**Sector de servicios.-** Se conoce como el sector terciario y engloba las actividades relacionadas con los servicios materiales no productores de bienes. Incluye al comercio, transporte, telecomunicaciones, finanzas, turismo, hotelería, ocio, cultura, espectáculos, administración pública, salud, educación. Se relaciona principalmente con los pasos posteriores a los de los sectores primario y secundario: la distribución y el consumo.

**Sistema Informático Cero Papeles.-** Aquel sistema electrónico que busca eliminar el flujo de documentación en papel, reemplazándolo por un formato digital.

**Sostenibilidad.-** Una característica o estado en el que las necesidades de la población actual y local, pueden ser satisfechas sin comprometer la capacidad de las generaciones o poblaciones en otras ubicaciones futuras para satisfacer sus necesidades.<sup>28</sup>

**Sustentable.** - Anglicismo que viene de sustentar; se aplica a algo que se sostiene con razones, a insumos o alimentos necesarios que se proveen, o a una cosa que se sostiene por abajo.<sup>29</sup>

**Uso eficiente de recursos.-** Cantidad óptima de materiales, energía o agua para producir o distribuir un producto o empaque.

<sup>24</sup> Real Academia Española

<sup>25</sup> Diccionario Wordpress

<sup>26</sup> El sector energético en América Latina y el Caribe: retos y perspectivas integracionistas tipo ALBA.- Elizabeth astillo-Cuba.

<sup>27</sup> Definición establecida por Ecuador Estratégico.

<sup>28</sup> "Ecosystems and human well-being: current state and trends: findings of the Condition and Trends", Working Group / edited by Rashid Hassan, Robert Scholes, Neville Ash.

<sup>29</sup> Rojas Caldelas, R. I. (2005). *Planeación urbana y regional: un enfoque hacia la sustentabilidad*. (UABC, Ed.)

**Valor de Eficiencia Energética Instalada (VEEI).-** Es el valor que mide la eficiencia energética de la iluminación en una zona de actividad diferenciada, por cada 100 lux cuya unidad de medida es (W/m<sup>2</sup>).

**Vigilancia.-** Repetición sistemática de las actividades de evaluación de la conformidad como base para el mantenimiento de la validez de la declaración de conformidad.

## CAPÍTULO I

### CERTIFICACIÓN ECUATORIANA AMBIENTAL PUNTO VERDE

**Art. 5.- Objetivo.-** Incentivar a los sectores estratégico, productivo, servicios y de la construcción del Ecuador a implementar estrategias preventivas de eficiencia de recursos, buenas prácticas ambientales, producción más limpia y disminución de la contaminación como herramientas para el mejoramiento del desempeño ambiental y posicionamiento competitivo en el mercado nacional, regional e internacional.

**Art. 6.- Ámbito de aplicación.-** El proceso para el otorgamiento de la Certificación Ecuatoriana Ambiental Punto Verde, se puede aplicar a actividades, procesos y/o proyectos en los sectores estratégico, productivo, de servicios y de la construcción, evaluando los siguientes aspectos:

1. Eficacia de estrategias ambientales preventivas implementadas en las actividades propuestas.
2. Acciones puestas en práctica con el objetivo de asegurar el aprovechamiento racional de bienes ambientales, de materiales y de energía; prácticas que permiten la reducción o eliminación en el uso de los materiales tóxicos, y en la generación de emisiones, descargas y residuos.
3. Grado de reducción y/o eliminación de los impactos en todo el ciclo de vida del producto, cadena productiva, etapas de servicios y de la construcción según la actividad propuesta.
4. Mejora continua, transferencia de tecnología y capacitación del personal en producción más limpia, construcciones sostenibles, y otras.

**Art. 7.- Esquema de Certificación.-** La Certificación Ecuatoriana Ambiental Punto Verde pertenece al esquema de certificación Nro. 6, que certifica a procesos y servicios de acuerdo a la Norma ISO 17067 "Evaluación de la conformidad — Fundamentos de la certificación de productos, procesos y/o servicios y directrices para los esquemas de certificación".

**Art. 8.- Actores involucrados.-** Los actores involucrados son:

**1. Autoridad Ambiental Nacional (AAN):** Por parte de la Autoridad Ambiental Nacional participan:

- a) La Subsecretaría de Calidad Ambiental que lidera el proceso de certificación.

## Registro Oficial -- Edición Especial N° 387 - Miércoles 4 de noviembre de 2015 -- 85

- b) Las Direcciones Provinciales de Ambiente.
  - c) La Dirección de Comunicación.
2. **Postulante:** Empresa pública o privada del sector estratégico, productivo, industrial, de servicios, y de la construcción que solicite su participación para la obtención de la Certificación Ecuatoriana Ambiental Punto Verde.
3. **Organismos Evaluadores de la Conformidad (OEC):** Organismos acreditados ante el Servicio de Acreditación Ecuatoriana (SAE) encargados de certificar los casos de Producción más Limpia y proyectos de construcciones sostenibles.

### **Art. 9.- Responsabilidades de la Autoridad Ambiental Nacional.-** Son responsabilidades de la Autoridad Ambiental Nacional respecto al proceso de Certificación Ecuatoriana Ambiental Punto Verde:

1. Establecer el procedimiento para otorgar la Certificación de los casos de Producción Más Limpia y proyectos de construcciones Sostenibles postulados.
2. Velar para que el procedimiento se lo ejecute bajo los principios establecidos en el presente cuerpo normativo.
3. Verificar que el postulante cumpla con la normativa ambiental vigente y las obligaciones adquiridas ante el SUMA, definir los casos de producción más limpia o proyectos de construcciones Sostenibles sujetos a Certificación.
4. Establecer un cronograma de verificación in situ en coordinación con el Organismo Evaluador de la Conformidad (OEC) y el postulante.
5. Controlar que el otorgamiento de la Certificación Ecuatoriana Ambiental Punto Verde cuente con la respectiva documentación de respaldo, así como con el cumplimiento del procedimiento de evaluación establecido para las empresas del sector estratégico, productivo, de servicios, y de la construcción que soliciten someterse al proceso de Certificación.
6. Asegurar el cumplimiento de los procedimientos establecidos en la evaluación, mediante la revisión de informes emitidos por el Organismo Evaluador de la Conformidad acreditado ante el Servicio de Acreditación Ecuatoriano, acompañamiento, levantamiento de indicadores por optimización de recursos, entre otros.
7. Solicitar a los Organismos Evaluadores de la conformidad y a las empresas o entidades certificadas o en proceso de certificación, la información técnica necesaria en el contexto del procedimiento de evaluación.
8. La AAN cuando lo considere necesario en coordinación con el OEC realizará la evaluación de vigilancia de los postulantes.
9. Ratificar o rechazar el informe de verificación enviado por el Organismo Evaluador de la Conformidad y emitir un pronunciamiento Oficial favorable o desfavorable.

10. Difundir a nivel nacional el procedimiento de evaluación para la obtención de la Certificación Punto Verde, y el registro de empresas de los sectores estratégico, productivo, servicios y de la construcción certificadas.
11. Coordinar con las entidades acreedoras, la entrega de la Certificación Ecuatoriana Ambiental Punto Verde, en función de la agenda de la Autoridad Ambiental Nacional.
12. Promocionar y difundir la Certificación Ecuatoriana Ambiental Punto Verde a través de los medios de comunicación de la entidad, al igual que los logros alcanzados por este proceso.
13. Mantener un registro de acceso público de las empresas o entidades certificadas, incluyendo la información de sustento de la certificación, y de aquellos casos que hayan sido condicionados y revocados.
14. Mantener un registro de los Organismos Evaluadores de la Conformidad acreditados ante el Servicio de Acreditación Ecuatoriano.
15. Mantener un registro de los informes de evaluación por cada solicitud realizada, revisar y remitir al Organismo Evaluador de la Conformidad las consultas que puedan surgir sobre el proceso de evaluación.
16. Solicitar al Organismo Evaluador de la Conformidad el condicionamiento o revocatoria de la Certificación en caso de probar su incumplimiento; y mantener un registro de las certificaciones condicionadas y revocadas, mismo que podrá ser difundido por la AAN cuando considere necesario.

### **Art. 10.- Responsabilidades del Postulante.-** Los postulantes tendrán las siguientes responsabilidades:

1. Remitir a la Autoridad Ambiental Nacional, información puntual y veraz de los procesos a certificarse.
2. Brindar las facilidades para que la visita de inspección in situ se lleve a cabo de manera adecuada.
3. Entregar al Organismo Evaluador de la Conformidad y/o a la Autoridad Ambiental Nacional, la información requerida para la obtención de la Certificación Ecuatoriana Ambiental Punto Verde, acorde a los tiempos establecidos.
4. Asumir los costos de la contratación de un Organismo Evaluador de la Conformidad para la Certificación.
5. Cumplir con los tiempos establecidos para la aplicación de este mecanismo.
6. Informe de cumplimiento del 100% del Manual de BPAs, para los postulantes cuyo proyecto, obra o actividad requiera de un certificado ambiental de acuerdo al Catálogo de proyectos, obras o actividades. Para los casos de licencia o registros no se requerirá la presentación de dicho informe de cumplimiento.

## 86 Miércoles 4 de noviembre de 2015 -- Edición Especial N° 387 - Registro Oficial

**Art. 11.- Responsabilidades de los Organismos Evaluadores de la Conformidad.-** Serán sus responsabilidades:

1. Remitir a la Autoridad Ambiental Nacional, información puntual, veraz y que cuente con los criterios técnicos pertinentes.
2. Entregar a la Autoridad Ambiental Nacional el informe de inspección con sus respectivos cálculos, respaldos documentales y demás medios de verificación que sustenten la Certificación.
3. Enviar al postulante, la propuesta técnica y económica de Certificación.
4. Garantizar que los perfiles técnicos del personal que realizará las evaluaciones a los postulantes estén acorde con lo requerido en los Títulos I, II y III de este capítulo.
5. Garantizar la presencia de al menos un inspector calificado en empresas pequeñas y dos inspectores para empresas medianas y grandes, durante la verificación in situ.
6. Aplicar el principio de confidencialidad e imparcialidad con el postulante.
7. Realizar junto con la Autoridad Ambiental Nacional la vigilancia a todas las empresas certificadas.
8. Atender las solicitudes de validación presentadas por el postulante.
9. Atender las solicitudes de condicionamiento o revocatoria de la Certificación, presentados por la Autoridad Ambiental Nacional en caso de incumplimiento.
10. Cumplir con los tiempos establecidos para la aplicación de este mecanismo.
11. Cumplir con todas las disposiciones establecidas en el presente cuerpo normativo conforme a sus competencias.

**Art. 12.- Principios de la Certificación.-** La Certificación Ecuatoriana Ambiental Punto Verde, será otorgada bajo los siguientes principios:

1. **Transparencia.-** El proceso de certificación de casos de producción más limpia para los sectores estratégico, productivo, de servicios y de la construcción será desarrollado con total claridad frente a los actores involucrados, sin permitir que las presiones comerciales, financieras u otras comprometan su juicio de decisión.
2. **Enfoque Preventivo.-** La Certificación Ecuatoriana Ambiental Punto Verde promueve la aplicación de medidas preventivas en los procesos de producción, servicios, recursos no renovables, sustancias C.R.E.T.I.B., y otros.

3. **Mejora Continua.-** La Certificación Ecuatoriana Ambiental Punto Verde incentiva a que los sectores estratégico, productivo, de servicios y de la construcción apliquen un mejoramiento continuo de sus procesos certificados, logrando una mejora integral de la competitividad.
4. **Participación Igualitaria.-** Todas las entidades pertenecientes a los sectores estratégico, productivo, servicios y de la construcción del Ecuador pueden participar en el proceso de obtención de la Certificación Ecuatoriana Ambiental Punto Verde, siempre y cuando cumplan con lo establecido en este cuerpo normativo.
5. **Confidencialidad.-** La información proporcionada a la Autoridad Ambiental Nacional y a los Organismos evaluadores de la conformidad, por los postulantes en el proceso de Certificación, será exclusivamente utilizada para fines de evaluación, así como para la conformación de indicadores globales de optimización de recursos.
6. **Imparcialidad.-** El proceso de certificación se llevará de manera imparcial siempre y cuando el postulante cumpla con todos los requisitos exigidos para la obtención de la Certificación Punto Verde.

**Art. 13.- Vigilancia.-** Posterior a la expedición de la Certificación Ecuatoriana Ambiental Punto Verde, el Organismo Evaluador de la Conformidad junto con la Autoridad Ambiental Nacional deberán realizar la vigilancia anual a todas las certificaciones otorgadas, con la finalidad de constatar el cumplimiento de los procedimientos establecidos.

**Art. 14.- Procedimiento de Vigilancia.-** Se entiende por procedimiento de vigilancia:

1. El Organismo Evaluador de la Conformidad, se contactará con el postulante y coordinará la fecha de vigilancia conjuntamente con la Autoridad Ambiental Nacional. El Organismo Evaluador de la Conformidad verificará in situ el o los proyectos certificados y hará el levantamiento de hallazgos evidenciados en la inspección inicial, mientras que la AAN participará como observador del proceso.
2. El Organismo Evaluador de la Conformidad, emitirá un informe positivo o negativo con sus respectivos cálculos, respaldos documentales y demás medios de verificación sobre la demostración del cumplimiento o incumplimiento; dicha información será enviada a la AAN, considerando los plazos establecidos
3. La AAN revisará la información enviada por el Organismo Evaluador de la Conformidad y emitirá un oficio de pronunciamiento respecto al informe de vigilancia emitido, a fin de que se siga o no manteniendo la Certificación Punto Verde.

**Art. 15.- Validación de la Certificación.-** Posterior a la expedición de la Certificación Ecuatoriana Ambiental Punto Verde, el postulante podrá realizar después de dos años la validación de la certificación, donde se destaquen los avances obtenidos y la persistencia del proceso de mejoramiento continuo.

## Registro Oficial -- Edición Especial Nº 387 - Miércoles 4 de noviembre de 2015 -- 87

En caso de no solicitar la validación de la Certificación en el término establecido, ésta caducará, perdiendo su validez automáticamente.

La caducidad de la Certificación implica que la entidad no podrá seguir haciendo uso del logo Punto Verde y procederá a retirarlo de todo empaque o publicidad.

Será decisión del postulante solicitar la validación de los mismos proyectos certificados o a su vez presentar nuevos proyectos.

**Art. 16.- Procedimiento para validar la Certificación.-** El procedimiento para validar la Certificación Punto Verde será el siguiente:

1. El postulante deberá presentar una solicitud ante la Autoridad Nacional Ambiental un mes antes de la fecha de vencimiento de la Certificación, acompañada de una actualización de la información presentada inicialmente conforme a los Títulos I, II o III del presente Capítulo.
2. La AAN evaluará las solicitudes de los postulantes y habilitará la visita.
3. Los Organismos Evaluadores de la Conformidad realizarán la validación de la Certificación y emitirán el informe correspondiente.
4. La AAN revisará la información enviada por el Organismo Evaluador de la Conformidad con sus respectivos cálculos, respaldos documentales y demás medios de verificación previa a la entrega formal del certificado de validación.
5. Si el pronunciamiento es favorable, el Organismo Evaluador de la Conformidad entregará formalmente el certificado a la AAN en los tiempos establecidos. La Autoridad Ambiental Nacional emitirá un Oficio adjuntando dicho certificado.

**Art. 17.- Condicionamiento.-** El OEC en coordinación con la Autoridad Ambiental Nacional podrá condicionar la Certificación Ecuatoriana Ambiental en cualquiera de los siguientes casos:

1. Incumplimientos leves o moderados determinados por la Autoridad Ambiental Nacional conjuntamente con el Organismo Evaluador de la Conformidad y/o que sean de difícil corrección y que esta corrección implique alto costo.
2. Cuando los indicadores demuestren aumento significativo en el uso de recursos, materiales, insumos o generación de desechos a pesar de que en su certificación conste reducción.
3. Incumplimientos del Manual de Uso del logo Punto Verde.
4. Incumplimientos del plan de acción resultante de las Observaciones y/o No Conformidades encontradas en la primera evaluación.

5. Suspensión del permiso ambiental o a su vez suspensión de una actividad que tiene relación estrecha con el caso o proyecto certificado.

**Art. 18.- Revocatoria.-** El OEC en coordinación con la Autoridad Ambiental Nacional podrá revocar la Certificación Ecuatoriana Ambiental en cualquiera de las siguientes causales:

1. Incumplimientos graves determinados por la Autoridad Ambiental Nacional conjuntamente con el Organismo Evaluador de la Conformidad y/o que sean de fácil corrección y que esta corrección implique bajo costo.
2. Cuando los indicadores demuestren aumento drástico en el uso de recursos, materiales, insumos o generación de desechos a pesar de que en su certificación conste reducción.
3. En el caso de que el OEC en coordinación con la Autoridad Ambiental Nacional lo consideren necesario, por entrega de información falsa o adulterada.
4. Modificaciones o alteraciones en el caso o proyecto certificado que invaliden los principios inicialmente aplicados para el proceso de certificación.

**Art. 19.- Otorgamiento de la Certificación.-** La Certificación Ecuatoriana Ambiental Punto Verde podrá ser otorgada a los siguientes sectores:

1. Certificación Ecuatoriana Ambiental al Sector Estratégico.
2. Certificación Ecuatoriana Ambiental al Sector Productivo o Servicios.
3. Certificación Ecuatoriana Ambiental a Construcciones Sostenibles.

### TITULO I

#### CERTIFICACIÓN ECUATORIANA AMBIENTAL PUNTO VERDE EN EL SECTOR ESTRATÉGICO

**Art. 20.- Objetivo.-** Incentivar al sector estratégico del Ecuador, que por su trascendencia y magnitud tienen decisiva influencia económica, social, política y ambiental, a implementar la estrategia preventiva de Producción Más Limpia como una herramienta para evitar el uso excesivo e innecesario de bienes y servicios.

**Art. 21.- Alcance.-** Está dirigido a actividades de mediano y alto impacto ambiental, de acuerdo a lo establecido por la AAN, dentro del sector estratégico. El sector promueve proyectos de gran magnitud que incluyen la generación, transferencia y comercialización de energía en todas sus formas, las telecomunicaciones, los recursos minerales metálicos y los demás que determine la ley.

**Art. 22.- Postulación.-** Podrán postular a este mecanismo, las empresas o entidades pertenecientes al sector estratégico que cuenten con permiso ambiental vigente, que tengan un desempeño ambiental óptimo, y cuyo proyecto o proyectos de Producción Más Limpia se encuentren operativos al

## 88 Miércoles 4 de noviembre de 2015 -- Edición Especial N° 387 - Registro Oficial

menos durante 6 meses. Podrán postular uno o varios casos de Producción más Limpia al mismo tiempo o en diferentes períodos, de forma individual o simultánea.

De presentarse cuatro casos de Producción más Limpia simultáneamente, o en un período máximo de hasta dos años, se otorgará la certificación como Empresa Eco-eficiente.

**Art. 23.- Ejes Temáticos de casos PmL.-** Los ejes temáticos son:

1. **Innovación tecnológica.-** Aquellos programas enfocados en la inversión en tecnologías limpias, maquinaria y/o equipos destinados a producción más limpia, metodologías procedimientos y técnicas, e incorporados a las actividades para prevenir los impactos ambientales negativos y optimizar recursos en los procesos, sobre todo en cuanto a materias primas, desechos peligrosos y especiales, agua y energía.
2. **Materias Primas, Insumos y Recursos Naturales.-** Incluye todos aquellos programas enfocados en la reducción del consumo de materias primas y/o insumos, sustitución de materias primas y/o insumos por otros de menor impacto, reducción y/o sustitución de materiales, sustancias químicas y /o combustibles, extracción sostenible de recursos, entre otras opciones aplicadas a las entradas y salidas de los procesos.
3. **Residuos.-** Incluye todos los programas enfocados a la reducción en la generación de residuos, al reciclaje y manejo integral de residuos sólidos, así como al aprovechamiento de ciertos residuos en el mismo proceso u otros procesos dentro de los sectores estratégicos.
4. **Agua.-** Incluye todos los programas enfocados a la reducción del consumo de agua, a la reutilización y/o reciclaje de agua, y a la reducción de efluentes y de la carga contaminante de los efluentes más allá del cumplimiento legal.
5. **Energía.-** Incluye programas enfocados en eficiencia energética, uso de energías renovables, reducción o sustitución en el uso de combustibles fósiles, reutilización de gas licuado, cambio de luminarias, entre otros.
6. **Aire.-** Incluye aquellos programas enfocados a la reducción o eliminación de las emisiones gaseosas contaminantes, sin que estas signifiquen cumplimiento legal, que serán demostradas con pruebas certificadas.
7. **Otros.-** Cualquier otro programa enfocado a la prevención de impactos ambientales negativos hacia el ambiente que no se hayan mencionado en los ejes temáticos anteriores, demostrando un cumplimiento más allá de lo establecido en la normativa vigente.

**Art. 24.- Criterios de Evaluación.-** Para la evaluación se considerará los siguientes criterios:

1. Cumplimiento de la Normativa Vigente.- Se debe cumplir con el 100% de los aspectos que aplica a este

criterio; en caso de incumplimiento de las obligaciones adquiridas con la AAN se otorgará un tiempo perentorio acordado entre las partes, antes de la emisión de la certificación.

2. Uso eficiente de las materias primas, insumos y materiales auxiliares.
3. Manejo eficiente de residuos sólidos, desechos peligrosos y especiales.
4. Manejo, optimización y tratamiento adecuado del agua.
5. Eficiencia Energética y reducción en la emisión de gases efecto invernadero.
6. Inversión en talento humano y modelo de gestión social con enfoque ambiental.
7. Innovaciones Tecnológicas.

Los aspectos de evaluación de estos criterios se encuentran detallados en el Anexo 2 del presente instrumento.

**Art. 25.- Documentación Requerida.-** Para el proceso de obtención de la Certificación Ecuatoriana Ambiental Punto Verde para el sector estratégico se requerirá:

1. **Formulario de Inscripción.-** Contiene el formato de inscripción para el sector estratégico, en el que se debe explicar ampliamente los casos de Producción Más Limpia implementados en la empresa o entidad, Anexo 1.
2. **Formulario de Autoevaluación para el Sector Estratégico.-** Aspectos de evaluación para el sector estratégico, y que la Autoridad Ambiental podrá modificar, de ser necesario, luego de la debida notificación a los OEC, Anexo 2.

**Art. 26.- Procedimiento del Otorgamiento de la Certificación.-** El procedimiento para otorgamiento de la Certificación Ecuatoriana Ambiental Punto Verde al sector estratégico es el siguiente:

1. El postulante generará un registro en el Sistema Único de Información Ambiental (SUIA) a fin de postular a la Certificación Ecuatoriana Ambiental Punto Verde.
2. El postulante llenará en el SUIA los formularios de inscripción y auto-evaluación para el sector estratégico. En el caso de que el postulante requiera asesoría técnica, se deberá contactar con la Autoridad Ambiental Nacional.
3. La AAN realizará una evaluación preliminar de la documentación enviada de acuerdo al orden de ingreso de las postulaciones.
4. Si el postulante alcanza más del 80% de cumplimiento en el formulario de autoevaluación, la AAN elaborará un documento informando al postulante el resultado al que se adjunta un listado de Organismos Evaluadores de la Conformidad para acordar la visita de evaluación que se realizará en el lugar donde se lleva a cabo el proyecto o proyectos postulados.



5. El Organismo Evaluador de la Conformidad verificará in situ el o los proyectos de Producción Más Limpia postulados con acompañamiento de la AAN, así como los respectivos formularios, medios de verificación, indicadores y demás documentos requeridos para el proceso de certificación.
6. El Organismo Evaluador de la Conformidad emitirá un informe positivo o negativo sobre los criterios autoevaluados, el cual será enviado a la AAN para su análisis y pronunciamiento.
7. La AAN revisará la información enviada por el Organismo Evaluador de la Conformidad, y en el caso de emitir un pronunciamiento positivo, ésta oficializará la Certificación Ecuatoriana Ambiental Punto Verde.
8. El proceso de entrega formal de la Certificación se llevará a cabo por la Autoridad Ambiental Nacional en coordinación con el acreedor.

**Art. 26.- Costos del Proceso de Certificación.-** Los costos que se generen durante el proceso de obtención de la Certificación Ecuatoriana Ambiental Punto Verde deberán ser asumidos por el postulante.

## TITULO II

### CERTIFICACIÓN ECUATORIANA AMBIENTAL PUNTO VERDE (CEA) AL SECTOR PRODUCTIVO O SERVICIOS

**Art. 28.- Objetivo.-** Incentivar al sector productivo o de servicios del Ecuador a implementar la estrategia preventiva de Producción Más Limpia como una herramienta para el mejoramiento del desempeño ambiental y posicionamiento competitivo de las empresas en el mercado.

**Art. 29.- Alcance.-** Está dirigido a las pequeñas, medianas y grandes empresas del sector productivo o de servicios que cuenten con permiso ambiental vigente y cuyo proyecto o proyectos de Producción Más Limpia se encuentren operativos al menos durante 6 meses.

**Art. 30.- Postulación.-** Podrán postular al mismo tiempo o en diferentes períodos uno o varios casos de Producción más Limpia, de forma individual o simultánea.

Si se presentaren cuatro casos de Producción más Limpia simultáneamente, o estos casos en un período máximo de hasta dos años, se otorgará la certificación como "Empresa Eco-eficiente".

Las empresas que de acuerdo al Catálogo de proyectos, obras o actividades deban obtener el certificado ambiental o no consten en dicho Catálogo, podrán acceder solo a los incentivos ambientales establecidos en los capítulos siguientes de este cuerpo normativo, siempre y cuando cumplan satisfactoriamente con los requerimientos de cada uno.

**Art. 31.- Ejes Temáticos de casos PmL.-** Los ejes temáticos son:

1. **Materias Primas, Insumos y Materiales Auxiliares.-** Incluye aquellos programas enfocados en eco-diseño, reducción en el consumo de materias primas e insumos, optimización de procesos, sustitución o reducción de materiales y/o sustancias químicas, combustibles, entre otras opciones aplicadas a las entradas y salidas de los procesos desarrollados, exceptuando el agua.
2. **Residuos.-** Incluye los programas enfocados a la reducción en la generación de residuos, optimización de procesos, reciclaje y manejo integral de residuos sólidos; así como también el aprovechamiento de ciertos residuos en el mismo proceso u otra cadena de producción o servicios.
3. **Agua.-** Incluye aquellos programas enfocados a la reducción del consumo de agua, reutilización y/o reciclaje de agua, reducción de efluentes y de la carga contaminante de los efluentes más allá del cumplimiento legal.
4. **Energía.-** Incluye todos aquellos programas enfocados en eficiencia energética, uso de energía renovable (fuentes de energía no convencionales como energía eólica, solar, de la biomasa, entre otras), y reducción o sustitución en el uso de combustibles fósiles.
5. **Aire.-** Incluye todos aquellos programas enfocados a la reducción de las emisiones gaseosas contaminantes sin que éstas signifiquen cumplimiento legal, que serán demostradas con pruebas certificadas.
6. **Otros.-** Cualquier otro programa enfocado a la reducción de impactos ambientales negativos hacia el ambiente que no se hayan mencionado en los ejes temáticos anteriores, demostrando un cumplimiento más allá de lo establecido en la norma legal.

**Art. 32.- Criterios de Evaluación.-** Para la evaluación se considerará los siguientes criterios:

1. Cumplimiento de la Normativa Vigente.- Se debe cumplir con el 100% de los aspectos que aplica a este criterio; en caso de incumplimiento de las obligaciones adquiridas con la AAN se otorgará un tiempo perentorio acordado entre las partes, antes de la emisión de la certificación.
2. Uso eficiente de las materias primas, insumos y materiales auxiliares.
3. Manejo eficiente de residuos sólidos, desechos peligrosos y especiales.
4. Manejo, optimización y tratamientos adecuado del agua.
5. Eficiencia Energética y reducción en la emisión de gases efecto invernadero.
6. Inversión en talento humano y modelo de gestión social con enfoque ambiental.
7. Innovaciones.
8. Manejo eficiente de alimentos.

## 90 Miércoles 4 de noviembre de 2015 -- Edición Especial N° 387 - Registro Oficial

Los aspectos de evaluación de estos criterios se encuentran detallados en el Anexo 2 del sector productivo y Anexo 3 del sector servicios del presente instrumento; únicamente para el sector servicios aplican todos los criterios, para el sector productivo se toma en cuenta los criterios desde el 1 al 7.

**Art. 33.- Documentación Requerida.**-Para el proceso de obtención de la Certificación Ecuatoriana Ambiental Punto Verde para el sector productivo o de servicios se requerirá:

1. **Formulario de Inscripción.**- Contiene el formato de inscripción para el sector productivo o de servicios, en el que se debe explicar ampliamente los casos de Producción más Limpia implementados en la empresa o entidad, Anexo 1.
2. **Formulario de Autoevaluación para el Sector Productivo.**- Aspectos de evaluación para el productivo, y que la Autoridad Ambiental podrá modificar, de ser necesario, luego de la debida notificación a los OEC, Anexo 2.
3. **Formulario de Autoevaluación para el Sector Servicios.**- Aspectos de evaluación para el sector servicios, y que la Autoridad Ambiental podrá modificar, de ser necesario, luego de la debida notificación a los OEC, Anexo 3.
4. **Informe de Cumplimiento de BPAs.**- Informe detallado que compruebe cumplimiento del 100% del manual de Buenas Prácticas Ambientales de acuerdo a la actividad del postulante.

**Art. 34.- Procedimiento del Otorgamiento de la Certificación.**- El procedimiento para otorgamiento de la Certificación Ecuatoriana Ambiental Punto Verde al sector productivo o de servicios es el siguiente:

1. El postulante generará un registro en el Sistema Único de Información Ambiental (SUIA) a fin de postular a la Certificación Ecuatoriana Ambiental Punto Verde.
2. En el caso de que el postulante tenga certificado ambiental, deberá descargar el manual de Buenas Prácticas Ambientales y adjuntar un informe de cumplimiento del 100%.
3. El postulante llenará en el sistema los formularios de inscripción y auto-evaluación para el sector productivo o de servicios según corresponda. En el caso de que el postulante requiera asesoría técnica, se deberá contactar con la Autoridad Ambiental Nacional.
4. La AAN realizará una evaluación preliminar de la documentación enviada de acuerdo al orden de ingreso de las postulaciones.
5. Si el postulante alcanza más del 80% de cumplimiento en el formulario de autoevaluación, la AAN elaborará un documento informando al postulante el resultado al que se adjunta un listado de Organismos Evaluadores de la Conformidad para acordar la visita de evaluación que se realizará en el lugar donde se lleva a cabo el proyecto o proyectos postulados.

6. El Organismo Evaluador de la Conformidad verificará in situ el o los proyectos de Producción Más Limpia postulados con acompañamiento de la AAN, así como los respectivos formularios, medios de verificación, indicadores y demás documentos requeridos para el proceso de certificación.
7. El Organismo Evaluador de la Conformidad emitirá un informe positivo o negativo sobre los criterios autoevaluados, el cual será enviado a la AAN para su análisis y pronunciamiento.
8. La AAN revisará la información enviada por el Organismo Evaluador de la Conformidad, y en el caso de emitir un pronunciamiento positivo, ésta oficializará la Certificación Ecuatoriana Ambiental Punto Verde.
9. El proceso de entrega formal de la Certificación se llevará a cabo por la Autoridad Ambiental Nacional en coordinación con el acreedor.

**Art. 35.- Costos del Proceso de Certificación.**- Los costos que se generen durante el proceso de obtención de la Certificación Ecuatoriana Ambiental Punto Verde deberán ser asumidos por el postulante.

### TITULO III

#### CERTIFICACIÓN ECUATORIANA AMBIENTAL A CONSTRUCCIONES SOSTENIBLES

**Art. 36.- Objetivo.**- Promover que los conceptos arquitectónicos-urbanísticos, los procesos integrales desde el diseño hasta la puesta en actividad, así como los estándares de funcionamiento de las edificaciones, comprendan además de estructuras seguras y funcionales, la gestión eficiente de recursos naturales con una visión de sostenibilidad.

**Art. 37.- Alcance.**- Está dirigida a personas naturales o jurídicas, públicas o privadas, nacionales o extranjeras, a nivel nacional que postulen sus proyectos de construcciones sostenibles nuevos o renovaciones mayores al 25% del total de la edificación, a partir de 3.000 m2 de construcción, que demuestren una adecuada gestión ambiental en el uso de los recursos y manejo de residuos en sus diferentes etapas de construcción.

La Certificación Ecuatoriana Ambiental Punto Verde a construcciones sostenibles es aplicable para los proyectos de construcción que cuenten con permiso ambiental de acuerdo al Catálogo de proyectos, obras o actividades establecido por la AAN.

Los proyectos de construcción que de acuerdo al Catálogo de proyectos, obras o actividades no consten en dicho Catálogo, podrán acceder a esta certificación únicamente si presentan el respectivo pronunciamiento emitido por la AAN en el que se indique que dicho proyecto, obra o actividad no necesita ser regulado.

**Art. 38.- Postulación.**- Podrán postular a la Certificación Ecuatoriana Ambiental Punto Verde a construcciones sostenibles aquellos proyectos de construcción que se

## Registro Oficial -- Edición Especial N° 387 - Miércoles 4 de noviembre de 2015 -- 91

encuentren únicamente en la etapa 3 o en la etapa 2 descritas en el artículo 40, siempre y cuando esta última tenga un avance del 50% en la construcción.

**Art. 39.- Sectores de Aplicación.-** La Certificación a Construcciones Sostenibles puede ser implementada en los siguientes sectores de la construcción:

1. **Industrial.-** Edificaciones relacionadas al área industrial como fábricas, galpones, bodegas, entre otras.
2. **Residencial.-** Viviendas, conjuntos residenciales y/o urbanizaciones.
3. **Comercial.-** Centros comerciales, supermercados, comercios especializados, oficinas administrativas, alojamiento, talleres de servicios, almacenes y bodegas.
4. **Construcción de Equipamiento.-** Edificaciones de servicios sociales (educación, cultura, salud, bienestar social, recreación deportiva y religioso) y edificaciones de servicios públicos (seguridad ciudadana, administración pública o privada y transporte).

**Art. 40.- Etapas de construcción.-** Se considerará las etapas descritas a continuación:

1. **Etapa 1 Estudio y Diseño.-** Es el anteproyecto aprobado por la autoridad competente, e incluye planos arquitectónicos, ingenierías, aportes en el diseño, sistemas utilizados, y todo tipo de medidas contempladas para el funcionamiento sostenible de la obra.

La AAN deberá emitir su pronunciamiento antes de que el postulante presente el anteproyecto para aprobación por parte la autoridad competente, si el pronunciamiento de la AAN es favorable este será equivalente a un Distintivo Iniciativa Verde referido en el Capítulo IV artículo 140.

2. **Etapa 2 Construcción.-** Para desarrollar una infraestructura o edificación, se debe considerar:
  - a. En el acta de inicio de obra se deberá contemplar las primeras medidas de organización y seguridad aplicadas para los trabajadores, y los materiales que serán utilizados en la construcción.
  - b. Cuando el proyecto tenga una ejecución superior al 50% y se constate in situ que está acorde a los diseños, permitiendo confirmar el cumplimiento adecuado en el manejo de recursos y disposición de residuos y desechos.
  - c. En el acta de recepción de finalización de la obra se deberá demostrar que fueron incorporados todos los criterios previstos en el diseño y durante el proceso constructivo.
3. **Etapa 3 Operación.-** En esta etapa se verifica que se han cumplido todos los diseños y estándares constructivos previstos y que las personas que ocupan la edificación cuentan con las mejores condiciones de

funcionamiento. Se evalúa también que cumplan los planes y medidas de buenas prácticas ambientales contenidas en esta certificación.

**Art. 41.- Criterios para su calificación.-** Los proyectos constructivos podrán calificar a la Certificación a Construcciones Sostenibles en cualquiera de los siguientes casos:

1. **Etapa 1.-** Los proyectos que se encuentren en esta etapa no podrán acceder a la Certificación por Construcciones Sostenibles; sin embargo podrán presentar a la AAN los planos y formularios correspondientes, los mismos que de ser favorables, servirán de constancia para la consecución de la Certificación a Construcciones Sostenibles.
2. **Etapa 2.-** Para acceder a la Certificación a Construcciones Sostenibles se deberá contar con los diseños aprobados por la AAN.
3. **Etapa 3.-** En el caso de que un proyecto se encuentre en la etapa de operación, la AAN evaluará la etapa de diseño en la que consten criterios de sostenibilidad tal y como lo establece el artículo 43 del presente cuerpo normativo.

**Art. 42.- Criterios de Evaluación.-** Para la evaluación de la Certificación Ecuatoriana Ambiental Punto Verde a Construcciones Sostenibles, se considerarán los siguientes criterios:

1. **Cumplimiento de Normativa Vigente.-** Se debe cumplir con el 100% de los aspectos que aplica a este criterio; en caso de incumplimiento de las obligaciones adquiridas con la AAN se otorgará un tiempo perentorio acordado entre las partes, antes de la emisión de la certificación.
2. **Sitio y Emplazamiento.-** Contempla la ubicación física del proyecto constructivo.
3. **Eficiencia de Agua.-** Incluye aspectos de eficiencia en el consumo, reutilización y/o reciclaje de agua, reducción de efluentes y de su carga contaminante, entre otros.
4. **Energía, Atmósfera y Climatización.-** Considera temas referentes a eficiencia energética, calidad de emisiones, climatización del proyecto y sistema de iluminación libre de mercurio.
5. **Materiales y Recursos.-** Incluye el análisis de origen, uso, almacenamiento, y reutilización de materiales en la edificación del proyecto.
6. **Manejo eficiente de residuos sólidos, desechos peligrosos y especiales.-** Enmarca el manejo adecuado de la gestión de residuos y desechos sólidos generados por la construcción del proyecto en sus diferentes etapas.
7. **Calidad Ambiental Interior y exterior.-** Enmarca los temas referentes a la calidad del aire en el interior y exterior del proyecto.

## 92 Miércoles 4 de noviembre de 2015 -- Edición Especial N° 387 - Registro Oficial

8. **Innovación en el Diseño.-** Enmarca temas de innovación en el diseño de la edificación que permitan el uso eficiente de los recursos.

Los aspectos de evaluación de estos criterios se encuentran detallados en el Anexo 5 del presente instrumento.

Se considerará como puntaje extra a aquellos criterios que no se hayan considerado en el diseño, tales como: jardines verticales, terrazas verdes, entre otros.

**Art. 43.- Calificación para habilitar visita.-** Se habilitará visita al proyecto postulante únicamente si obtiene un puntaje superior a 80 puntos calificado de la siguiente manera:

1. Diseño con criterios de sostenibilidad calificado sobre 50 puntos.
2. Formulario calificado sobre 30 puntos.
3. Permiso ambiental calificado sobre 20 puntos.

**Art. 44.- Procedimiento.-** Para la entrega de la Certificación Ecuatoriana Ambiental Punto Verde a Construcciones Sostenibles se deberá cumplir lo siguiente:

1. El postulante deberá registrarse en el Sistema Único de Información Ambiental (SUIA) a fin de postular a la Certificación por Construcciones Sostenibles, y adjuntar el diseño del proyecto para análisis y aprobación de la AAN.
2. Una vez aprobado el diseño del proyecto el postulante debe llenar en el SUIA los formularios de inscripción y auto-evaluación para la Certificación por Construcciones Sostenibles. En el caso de que el postulante requiera asesoría técnica, se deberá contactar con la AAN.
3. En el caso de que el postulante tenga certificado ambiental, deberá descargar el manual de Buenas Prácticas Ambientales y adjuntar un informe de cumplimiento del 100%.
4. La AAN realizará la respectiva revisión de la documentación y si el proyecto postulado obtiene más del 65% de cumplimiento en el formulario de autoevaluación, se notificará al postulante que se habilitará la visita de verificación cuando corresponda, adjuntando un listado de Organismos Evaluadores de la Conformidad.
5. El postulante coordinará la visita de evaluación en conjunto con la Autoridad Ambiental Nacional y el OEC.
6. El Organismo Evaluador de la Conformidad revisará formularios, medios de verificación, indicadores y otros documentos que se requieran para el proceso de certificación.
7. El OEC remitirá el expediente completo con su pronunciamiento oficial y la AAN en el caso de ser un pronunciamiento positivo oficializará la entrega de la

Certificación Ecuatoriana Ambiental Punto Verde a Construcciones Sostenibles.

8. En el caso de que el proyecto postulado no tenga un pronunciamiento favorable por parte del Organismo Evaluador o de la Autoridad Ambiental Nacional, el postulante deberá presentar un plan para solventar las no conformidades y ajustar el proyecto a los criterios de Ecoeficiencia. Una vez aprobado y ejecutado se continuará con el procedimiento correspondiente.
9. El proceso de entrega formal de la Certificación se llevará a cabo por la Autoridad Ambiental Nacional en coordinación con el acreedor.

**Art. 45.- Costos del Proceso de Certificación.-** Los costos que se generen durante el proceso de obtención de la Certificación Ecuatoriana Ambiental Punto Verde deberán ser asumidos por el postulante.

### CAPÍTULO II

#### AUTORIZACIÓN AMBIENTAL PARA LA DEDUCCIÓN ADICIONAL DEL 100% DE LA DEPRECIACIÓN DE MÁQUINAS, EQUIPOS Y TECNOLOGÍAS

**Art. 46.- Objetivo.-** Viabilizar la Autorización Ambiental para la deducción adicional del 100% de la depreciación anual de máquinas, equipos y tecnologías, MET; destinadas a la implementación de mecanismos de producción más limpia para el uso de energías renovables, la prevención de impactos ambientales negativos en las actividades productivas, y a la reducción en la emisión de gases de efecto invernadero.

**Art. 47.- Alcance.-** Se aplicará a nivel nacional respecto de las maquinarias, equipos y tecnologías que se adquieran para la implementación de mecanismos de producción más limpia, generación de energía de fuente renovable (solar, eólica o similares), reducción de emisiones de gases de efecto invernadero y reducción del impacto ambiental de la actividad productiva en base a lo establecido en el Código Orgánico de la Producción, Comercio e Inversiones.

Podrán adquirir la autorización ambiental únicamente las empresas que cuenten con certificado ambiental o permiso ambiental vigente.

**Art. 48.- Actores involucrados.-** Los actores involucrados en este proceso son:

1. **Autoridad Ambiental Nacional (AAN).-** El Ministerio del Ambiente será el encargado de evaluar, otorgar, controlar y revocar la Autorización Ambiental, a través de la Subsecretaría de Calidad Ambiental.
2. **Postulante.-** Empresa pequeña, mediana o grande que realice una actividad productiva, en base a lo establecido en el Código Orgánico de la Producción, Comercio e Inversiones y que solicite ser evaluada para postular a la obtención de la Autorización Ambiental.
3. **Servicio de Rentas Internas (SRI).-** Se encarga de ejecutar la deducción adicional del 100% de la

depreciación en maquinaria, equipos y tecnologías en la declaración al Impuesto a la Renta a las empresas que cuenten con la autorización ambiental otorgada por la Autoridad Ambiental Nacional.

**Art. 49.- Responsabilidades de la Autoridad Ambiental Nacional.-** Son responsabilidades de la Autoridad Ambiental Nacional:

1. Evaluar la información enviada por el postulante.
2. Realizar una evaluación in situ a las empresas postulantes; y que de ser el caso lo requieran, previo al otorgamiento de la Autorización Ambiental.
3. Velar por la ejecución del procedimiento de evaluación bajo los principios establecidos en el presente cuerpo normativo.
4. Difundir a nivel nacional el proceso de obtención de la Autorización Ambiental.
5. Mantener el registro de empresas que cuenten con esta autorización, así como el detalle de los equipos autorizados, con sus respectivos indicadores.
6. Realizar el seguimiento y control de las autorizaciones ambientales entregadas.
7. Revocar las autorizaciones ambientales entregadas, en caso de presentarse incumplimientos y notificar al Servicio de Rentas Internas.

**Art. 50.- Responsabilidades del Postulante.-** Será responsabilidad de los postulantes:

1. Remitir a la Autoridad Ambiental Nacional, información puntual y veraz de los procesos para la obtención de la Autorización Ambiental.
2. Brindar las facilidades necesarias para que la visita de seguimiento y control se lleve a cabo de manera adecuada.
3. Entregar toda la información requerida por la Autoridad Ambiental Nacional durante el proceso de obtención, seguimiento y control de la Autorización Ambiental, conforme a los tiempos establecidos.

**Art. 51.- Principios de la Autorización Ambiental.-** La Autorización Ambiental se enmarca en los siguientes principios:

1. **Transparencia.-** El proceso para la obtención de la Autorización Ambiental será desarrollado con total claridad frente a los actores involucrados, sin permitir que las presiones comerciales, financieras u otras comprometan su juicio de decisión.
2. **Preventivo.-** La Autorización Ambiental otorgada a las MET promueve la aplicación de medidas preventivas dentro de las actividades productivas, evitando impactos ambientales negativos, e incrementando la eficiencia en el uso de bienes y servicios ambientales.

3. **Equidad.-** Todas las empresas que realicen una actividad productiva en el territorio Nacional pueden participar en el proceso de obtención de la Autorización Ambiental.

4. **Confidencialidad.-** La información proporcionada por los postulantes será exclusivamente utilizada para fines de evaluación, así como para la conformación de indicadores globales de optimización de recursos.

**Art. 52.- Procedimiento para la obtención de la Autorización Ambiental.-** La Autorización Ambiental se otorgará bajo el siguiente procedimiento:

1. El postulante deberá generar un registro en el Sistema Único de Información Ambiental (SUIA) a fin de postular a la Autorización Ambiental.
2. El postulante deberá llenar el formulario de aplicación, Anexo 6 y adjuntar la documentación de respaldo, tales como certificado ambiental o permiso ambiental vigente, facturas comerciales de las maquinarias, equipos o tecnologías, factura comercial de los instrumentos de apoyo, registro de declaración aduanera única, registro de flete marítimo, registro de transporte y envío a bodega, registro de gastos de la instalación y operación en planta, detalle de compra de la MET postulada, especificaciones técnicas de la MET; otros.
3. La AAN realizará la evaluación de la documentación enviada por el postulante, de acuerdo al orden de ingreso de las postulaciones. En el caso de que se requiera realizar una visita técnica en el lugar donde se encuentra la MET postulada, la AAN coordinará con el postulante.
4. Se otorgará la Autorización Ambiental únicamente en caso de que la información enviada cumpla con los criterios técnicos y legales especificados.
5. En caso de que el postulante requiera asesoría técnica, puede solicitar dicho apoyo dirigiendo su pedido por escrito a la Subsecretaría de Calidad Ambiental.

**Art. 53.- Evaluación.-** La adquisición e implementación de maquinarias, equipos y tecnologías destinadas a mecanismos de producción más limpia, a mecanismos de generación de energía de fuente renovable solar, eólica o similares, o a la reducción del impacto ambiental de la actividad productiva, y a la reducción de emisiones de gases de efecto invernadero, serán evaluadas conforme a los criterios técnicos que constan en el Anexo 6 del presente instrumento.

**Art. 54.- Vigencia.-** Las maquinarias, equipos y tecnologías que se postulen para obtener la autorización ambiental deberán haber sido adquiridas a partir de la vigencia del Código Orgánico de la Producción, Comercio e Inversiones.

**Art. 55.- Procedimiento de Seguimiento y Control.-** El procedimiento de seguimiento y control de la Autorización Ambiental se realizará bajo los siguientes parámetros:

## 94 Miércoles 4 de noviembre de 2015 -- Edición Especial N° 387 - Registro Oficial

1. La AAN notificará al postulante sobre la realización del proceso de seguimiento y control, luego de 6 meses de emitida la Autorización Ambiental.
2. La Autoridad Ambiental Nacional realizará una visita in situ en la que verificará la información que debe ser cumplida conforme lo señalado en el Anexo 6 del presente Acuerdo; mediante levantamiento de indicadores de optimización de recursos y se controlará que las maquinarias, equipos y tecnologías se encuentren en operación dentro de la actividad productiva de la empresa, además se constatará que el postulante se encuentre utilizando este incentivo únicamente para la MET autorizada.
3. La AAN emitirá un informe técnico con las conclusiones y recomendaciones correspondientes, resultado de la visita in situ.
4. La Subsecretaría de Calidad Ambiental emitirá un pronunciamiento resultado del análisis y evaluación de dicho informe, indicando si la empresa puede seguir haciendo uso de la Autorización Ambiental.

**Art. 56.- Revocatoria de la Autorización.-** La Autoridad Ambiental Nacional revocará la autorización en los siguientes casos:

1. Información falsa o adulterada, presentada durante la postulación.
2. Los indicadores no demuestren optimización de recursos dentro del proceso productivo.
3. Las MET no cumplan con el enfoque preventivo y su objetivo.
4. El permiso ambiental otorgado para el proyecto, obra o actividad haya sido revocado; o a su vez suspendida una de las actividades que forma parte del proceso que incluye la o las MET autorizadas.
5. La MET no se encuentre en operación y/o no se encuentre en el sitio de la actividad productiva.

Una vez revocada la autorización, la Autoridad Ambiental notificará al Servicio de Rentas Internas, y el postulante deberá asumir ante el SRI las responsabilidades correspondientes y no podrá hacer uso de la autorización en declaraciones futuras.

Si la AAN revoca una autorización ambiental, el postulante no podrá requerir otra autorización durante el período de un año.

En el caso de que la AAN revoque por tercera vez a un mismo postulante una Autorización Ambiental, éste no podrá postular a dicha autorización de manera definitiva.

### CAPÍTULO III

#### RECONOCIMIENTO ECUATORIANO AMBIENTAL PUNTO VERDE

**Art. 57.- Objetivo.-** Incentivar a nivel nacional a entidades del sector público y privado, a los Gobiernos Autónomos Descentralizados y a la ciudadanía a implementar

estrategias preventivas de eficiencia de recursos, buenas prácticas ambientales, y disminución de la contaminación como herramientas para el mejoramiento del desempeño ambiental y posicionamiento competitivo en el mercado nacional, regional e internacional.

**Art. 58.- Alcance.-** El proceso para el otorgamiento del Reconocimiento Ecuatoriano Ambiental Punto Verde se puede aplicar a la gestión administrativa del sector público, privado y Gobiernos Autónomos Descentralizados, así como a proyectos de construcción y de gestión social con enfoque ambiental.

**Art. 59.- Actores involucrados.-** Los actores involucrados son:

1. **Autoridad Ambiental Nacional (AAN).**- Por parte de la Autoridad Ambiental Nacional participan:
  - a. La Subsecretaría de Calidad Ambiental que lidera el proceso de reconocimiento.
  - b. La Dirección de Comunicación, cuya función es coordinar con el postulante, el proceso de entrega del Reconocimiento Ecuatoriano Ambiental Punto Verde. El evento de entrega se realizará únicamente cuando se otorgue el reconocimiento por primera vez.
2. **Postulante.-** Instituciones públicas y privadas, Gobiernos Autónomos Descentralizados, provinciales, distritales, cantonales, y parroquiales, proyectos de construcción, y de gestión social con enfoque ambiental que postulan para la obtención del Reconocimiento Ecuatoriano Ambiental Punto Verde.

**Art. 60.- Responsabilidades de la Autoridad Ambiental Nacional.-** Son responsabilidades de la Autoridad Ambiental Nacional respecto al proceso para la obtención del Reconocimiento Ecuatoriano Ambiental Punto Verde:

1. Recepar, analizar y verificar la información para la obtención del Reconocimiento Ecuatoriano Ambiental Punto Verde.
2. Evaluar, controlar y dar el seguimiento correspondiente al proceso para la obtención del Reconocimiento Ecuatoriano Ambiental Punto Verde.
3. Orientar a los Gobiernos Autónomos Descentralizados en la implementación de los mecanismos y herramientas que forman parte de este incentivo en el marco de la normativa ambiental vigente, de los principios de sostenibilidad, y del Plan Nacional del Buen Vivir; así como recomendar las líneas de acción más adecuadas para la obtención de este incentivo.
4. Velar para que el procedimiento se lo ejecute bajo los principios establecidos en el presente cuerpo normativo.
5. Promocionar y difundir el Reconocimiento Ecuatoriano Ambiental Punto Verde a través de los medios de comunicación de la institución, al igual que los logros alcanzados por este proceso.

6. Elaborar y difundir el manual del uso del Logo "Punto Verde", en función del Reconocimiento Ecuatoriano Ambiental Punto Verde.

**Art. 61.- Responsabilidades del Postulante.-** Las responsabilidades del postulante son:

1. Remitir información puntual y veraz a la Autoridad Ambiental Nacional para la postulación al Reconocimiento Ecuatoriano Ambiental Punto Verde.
2. Brindar a la AAN las facilidades necesarias para que la visita de inspección in situ, se lleve a cabo de manera adecuada.
3. Coordinar con la Autoridad Ambiental Nacional el evento de entrega del Reconocimiento Ecuatoriano Ambiental Punto Verde.
4. Utilizar el logo Punto Verde de acuerdo a lo establecido en el Manual de Uso del logo.

Los postulantes además de cumplir con estas responsabilidades, deberán cumplir con otras responsabilidades específicas de acuerdo al mecanismo del Reconocimiento Ecuatoriano Ambiental Punto Verde al que se encuentren aplicando, las mismas que se detallan a continuación:

- a. Mantener la ejecución de las Buenas Prácticas Ambientales, y buscar la mejora continua en el caso de las Dependencias Administrativas del Sector Público y Privado.
- b. Viabilizar la continuidad de las acciones propuestas en los Planes de Desarrollo y Ordenamiento Territorial y normativa dentro de su jurisdicción en el caso de Gobiernos Autónomos Descentralizados.
- c. Garantizar la continuidad de las acciones implementadas en los proyectos de Construcciones ambientalmente amigables.
- d. Mantener el principio de sostenibilidad en los proyectos socioambientales.

**Art. 62.- Principios del Reconocimiento Ecuatoriano Ambiental Punto Verde.-** Este reconocimiento se otorgará bajo los siguientes principios:

1. **Sostenibilidad.-** Proceso de racionalización de las condiciones sociales, económicas, educativas, jurídicas, éticas, morales y ecológicas fundamentales que posibiliten el desarrollo humano en beneficio de la sociedad sin afectar al medio ambiente, para garantizar el bienestar de las generaciones futuras
2. **Prevención.-** Adopción de medidas tendientes a evitar la contaminación o las fuentes de riesgo antes de que se generen
3. **Reducción.-** El Reconocimiento Ecuatoriano Ambiental "Punto Verde" está enfocado a minimizar el consumo de recursos y generación de residuos disminuyendo de esta manera el potencial efecto de contaminación al ambiente.

4. **Responsabilidad.-** El Reconocimiento Ecuatoriano Ambiental "Punto Verde" está desarrollado de manera que las acciones de los seres humanos estén encaminadas al cuidado ambiental y generen efectos que sean compatibles con su permanencia en el Planeta.

## TITULO I

### RECONOCIMIENTO ECUATORIANO AMBIENTAL PUNTO VERDE POR BUENAS PRÁCTICAS AMBIENTALES EN DEPENDENCIAS ADMINISTRATIVAS DEL SECTOR PÚBLICO Y PRIVADO

**Art. 63.- Objetivo.-** Promover la aplicación de Buenas Prácticas Ambientales en entidades del sector público y privado para incentivar el consumo sostenible de recursos, y reducir la contaminación ambiental.

**Art. 64.- Alcance.-** Las Buenas Prácticas Ambientales son de aplicación obligatoria en instalaciones destinadas para actividades administrativas de las entidades establecidas en el Art. 225 de la Constitución de la República del Ecuador. Las instituciones privadas podrán acogerse de manera voluntaria a su aplicación para la obtención del Reconocimiento Ecuatoriano Ambiental Punto Verde en dependencias administrativas.

**Art. 65.- Aspectos Generales.-** Se otorgará el Reconocimiento Ecuatoriano Ambiental Punto Verde a aquellas entidades que implementen medidas preventivas para reducir sus niveles de contaminación y consumo de recursos, en base a los indicadores de Buenas Prácticas Ambientales y sustentabilidad descritos en el presente instrumento; la implementación de buenas prácticas ambientales y el cambio en la cultura del uso de recursos por parte de los servidores públicos o privados, medidas que serán verificadas *in situ*.

Las instituciones sujetas a este mecanismo tendrán que notificar a la Autoridad Ambiental Nacional hasta el 31 de enero de cada año sus indicadores de gestión de Buenas Prácticas Ambientales durante el período enero - diciembre del año precedente conforme lo establecido en los Anexos 7 y 8 del presente instrumento normativo

A partir de los indicadores reportados, se realizará adicionalmente el cálculo de Huella Ecológica, el cual representará un indicador de sustentabilidad de cada instalación.

**Art. 66.- Ámbitos de Evaluación.-** Los ámbitos de evaluación para otorgar el Reconocimiento Ecuatoriano Ambiental Punto Verde por Buenas Prácticas Ambientales son los siguientes:

1. Indicadores de consumo de recursos y Huella Ecológica.
2. Generación y gestión tanto de desechos como de residuos sólidos.
3. Buenas Prácticas Ambientales implementadas para reducir el consumo de recursos.

## 96 Miércoles 4 de noviembre de 2015 -- Edición Especial N° 387 - Registro Oficial

4. Cambio de cultura de los servidores o empleados que laboran en las entidades en el uso y optimización de recursos.

**Art. 67.- Procedimiento para postular al Reconocimiento Ecuatoriano Ambiental Punto Verde.-** Para la postulación al Reconocimiento Ecuatoriano Ambiental Punto Verde se seguirá el siguiente procedimiento:

1. Presentación de Línea Base
2. Presentación del Reporte de Gestión
3. Verificación in situ
4. Pronunciamiento oficial

**Art. 68.- Presentación de Línea Base.-** La entidad postulante deberá llenar y presentar el Formulario de Reporte y Matriz de Indicadores, Anexos 7 y 8 correspondiente al año sobre el cual se levantará la línea base, el mismo que deberá contener lo siguiente:

1. Información general de las instalaciones de la entidad postulante.
2. Situación actual en cuanto a la generación de desechos y su disposición final.
3. Indicadores de la gestión de residuos y desechos.
4. Detalle de consumo energético, generación eléctrica propia proveniente de fuentes alternativas y de gasto de energía para el caso que aplique.
5. Consumo de recursos maderables.
6. Consumo de agua, estado de las instalaciones de agua, estado de jardines y prácticas de riego, de ser el caso.
7. Consumo de combustible diferenciado en diésel, gasolina extra, gasolina súper, otros, por vehículo utilizado para transporte bajo la administración del edificio.
8. Gestión de compras sustentables en la institución.
9. Identificación de los problemas que limitan las buenas prácticas ambientales en la institución y sus posibles soluciones.
10. Los indicadores presentados en el Reporte deberán ser respaldados con medios de verificación, mismos que deben contener firmas de responsabilidad del área competente.

**Art. 69.- Plan de Buenas Prácticas Ambientales.-** Las instituciones sujetas a este mecanismo, deberán proponer un Plan de BPAs, Anexo 9 que contenga medidas de solución a los problemas identificados, distribuidos en un cronograma a ejecutarse durante el siguiente período de reporte. El Plan de BPAs será entregado hasta el 31 de enero de cada año.

**Art. 70.- Presentación del Reporte Gestión.-** Para la presentación del reporte base se llevará el siguiente procedimiento:

1. La entidad postulante deberá remitir mediante oficio a la Autoridad Ambiental Nacional el Formulario de Reporte y Matriz de Indicadores, Anexos 7 y 8 y el Plan de BPAs, Anexo 9, con los respectivos documentos de verificación en formato digital, mismos que respalden la veracidad de los datos reportados.
2. La Autoridad Ambiental Nacional revisará y validará la información del consumo de recursos reportada y responderá al postulante de manera oficial el pronunciamiento del Formulario de Línea Base y Plan de BPAs.

**Art. 71.- Evaluación de la Gestión.-** La entidad postulante deberá presentar hasta el 31 de enero de cada año el Formulario de Reporte correspondiente a la gestión realizada en el año precedente, Anexos 7 y 8, los medios de verificación en formato digital, así como el Plan de BPAs para el año en curso. El Reporte de Gestión deberá contener lo estipulado en el artículo 68 del presente mecanismo.

**Art. 72.- Procedimiento para la aprobación del Reporte de Gestión y Plan de BPAs.-** El procedimiento para la aprobación del Reporte de Gestión y Plan de BPAs será el siguiente:

1. La entidad postulante deberá remitir a la Autoridad Ambiental Nacional mediante oficio el Formulario de Reporte y Matriz de Indicadores, Anexos 7 y 8 y el Plan de BPAs, Anexo 9, con los respectivos documentos de verificación en formato digital, mismos que respalden la veracidad de los datos reportados.
2. La Autoridad Ambiental Nacional validará la información y, de acuerdo al puntaje obtenido en función de la gestión reportada se habilitará la visita de verificación mediante pronunciamiento oficial, conforme lo establece el Anexo 15 del presente mecanismo.
3. La Autoridad Ambiental Nacional realizará una verificación a las instalaciones de la entidad postulante, en la cual se evaluará la gestión, el cambio de cultura y el cumplimiento de las Políticas de Buenas Prácticas Ambientales.
4. La Autoridad Ambiental Nacional elaborará un informe de evaluación y calificación para el pronunciamiento del Reconocimiento Ecuatoriano Ambiental Punto Verde.

**Art. 73.- Reporte.-** Las entidades que se encuentren aplicando o hayan obtenido este reconocimiento deberán reportar anualmente la información concerniente a los indicadores de consumo y la gestión ambiental de la entidad conforme a lo establecido en el artículo 71 de este cuerpo normativo. Para el reporte se deberá considerar lo siguiente:

1. Las entidades que apliquen o hayan obtenido este reconocimiento deberán designar un responsable del reporte anual de la información. En caso de que la persona delegada se desvincule de la institución, la entidad tiene la responsabilidad de delegar un nuevo responsable y notificar a la Autoridad Ambiental Nacional sobre este cambio.



## Registro Oficial -- Edición Especial N° 387 - Miércoles 4 de noviembre de 2015 -- 97

2. Las instituciones que trasladen sus dependencias administrativas durante el periodo de aplicación o posterior a la entrega del Reconocimiento Ecuatoriano Ambiental Punto Verde por Buenas Prácticas Ambientales, deberán continuar reportando los indicadores de acuerdo al procedimiento normal.
3. Las instituciones que no han entregado el reporte anual por dos años consecutivos deberán volver a levantar la línea base para continuar con el proceso, a excepción de aquellas que han obtenido este reconocimiento.

**Art. 74.- Indicadores.-** Los indicadores que se evaluarán para otorgar el Reconocimiento Ecuatoriano Ambiental Punto Verde por Buenas Prácticas Ambientales en Dependencias Administrativas son:

1. **Cantidad de desechos y residuos no gestionados.-** Los desechos y residuos no gestionados hacen referencia a cualquier objeto, material, sustancia o elemento sólido o semisólido, resultante del consumo o uso de un bien tanto en actividades domésticas como en industriales, comerciales, institucionales o de servicios que no han sido entregados a un gestor ambiental calificado en el caso de los residuos reciclables; o que, por sus características y mediante fundamento técnico, no puede ser aprovechado, reutilizado o reincorporado en un proceso productivo, no tienen valor comercial y requiere tratamiento y/o disposición final adecuada. El indicador se calcula comparando los datos de dos años consecutivos. La tendencia esperada es mantener o reducir la cantidad de desechos y residuos enviados a los botaderos o rellenos sanitarios.
2. **Cantidad de residuos orgánicos gestionados.-** Hace referencia a los residuos aptos para el compostaje como restos de comida, materia vegetal, entre otros. El indicador se calculará comparando los datos de dos años consecutivos. La tendencia esperada es mantener o incrementar la gestión, en caso de ser aplicable.
3. **Cantidad de residuos gestionados.-** Incluye todos los residuos sólidos susceptibles de ser aprovechados y transformados mediante procesos para reincorporarlos como energía o materia prima para la fabricación de nuevos productos. Incluye el plástico, el metal, el vidrio, la madera, el tetrapack, el papel, el cartón, etc. Cada residuo gestionado es un indicador independiente. El indicador se calculará comparando los datos de dos años consecutivos. La tendencia esperada es mantener o incrementar la gestión, en caso de ser aplicable a la entidad.
4. **Cantidad de desechos peligrosos gestionados.-** Incluye los desechos sólidos, que resultan de un proceso de producción, transformación, reciclaje, utilización o consumo, y que contienen alguna sustancia que tenga características corrosivas, reactivas, tóxicas, inflamables, biológico-infecciosas y/o radioactivas, y que representen un riesgo para la salud y el ambiente de acuerdo a las disposiciones legales aplicables. Entre éstos se incluyen pilas, tóneres y cartuchos de tinta, equipos electrónicos, lámparas fluorescentes, baterías de vehículos, etc. Cada desecho gestionado es un indicador independiente. Se calculará comparando los

datos de dos años consecutivos. La tendencia esperada es mantener o incrementar la gestión, en caso de ser aplicable a la entidad.

5. **Consumo de Recursos.-** Incluye el consumo de agua, energía eléctrica, papel y combustible. Cada consumo es un indicador independiente. Se calculará comparando los datos de dos años consecutivos. La tendencia esperada es la reducción o el mantenimiento del indicador de consumo de estos recursos.
6. **Variación de la Huella Ecológica.-** La Huella Ecológica permite determinar si los hábitos de consumo de los funcionarios se encuentran dentro de los límites del planeta. Además, se evaluará el consumo más representativo en la Huella Ecológica de la Entidad. La variación del indicador se calcula comparando los datos de dos años consecutivos. La tendencia esperada es la reducción o el mantenimiento del indicador, según sea el caso.

**Art. 75.- Cumplimiento de los indicadores de gestión de residuos.-** El cumplimiento de los indicadores de gestión de residuos siempre debe estar relacionado con la generación total de los mismos. La cantidad gestionada puede reducirse si disminuye la generación de cada residuo en el periodo evaluado. La reducción del consumo per cápita tendrá un límite; aquellas entidades que obtengan este reconocimiento deberán reducir, o en su defecto, mantener los consumos por persona.

**Art. 76.- Validación de la información.-** La información reportada por las entidades deberá respaldarse con documentos en formato digital que verifiquen la validez de la misma. Para la validación se considerará los siguientes aspectos:

1. La información deberá incluir firmas de responsabilidad del área competente.
2. La información deberá ser registrada de forma clara, legible y ordenada cronológicamente, por aspecto de calificación.
3. La Autoridad Ambiental Nacional emitirá un pronunciamiento oficial si los respaldos no cumplen con los requisitos para su revisión.
4. La AAN durante la verificación in situ, solicitará al postulante los documentos que validen el cumplimiento de la Gestión de Buenas Prácticas Ambientales.
5. La entidad postulante que realice el pago de los consumos a través de alcúotas, deberá remitir el documento de respaldo detallando el cálculo de las mismas con las respectivas firmas de responsabilidad.
6. La entidad postulante deberá presentar los documentos de respaldo conforme al Anexo 14.

**Art. 77.- Habilitación de Visita.-** La AAN habilitará la visita in situ, una vez que el reporte de gestión del año presentado sea aprobado y los indicadores de consumo de recursos y gestión de residuos y desechos sean evaluados.

## 98 Miércoles 4 de noviembre de 2015 -- Edición Especial N° 387 - Registro Oficial

Esta visita se habilitará únicamente a las entidades que obtengan una calificación mayor o igual a 15 puntos considerando los ítems establecidos en el Anexo 15.

Se deberá tomar en cuenta las particularidades de cada entidad para la evaluación y calificación. Pueden existir indicadores que al ser justificados técnicamente no serán aplicables a todas las instituciones

**Art. 78.- Ponderación de indicadores de consumo de recursos y gestión de residuos y desechos.-** La ponderación de los ítems del Anexo 15 del presente cuerpo normativo se distribuye de la siguiente manera:

La gestión de los desechos corresponde a 7 puntos y la reducción del consumo de recursos equivale a 13 puntos. El cumplimiento del 100% de los indicadores aplicables a cada entidad corresponde a 20 puntos de calificación final para la obtención de este reconocimiento conforme a lo detallado en el artículo 80 del presente cuerpo normativo.

**Art. 79.- Visita in situ.-** La Autoridad Ambiental Nacional realizará la visita in situ para evaluar el cumplimiento de la normativa vigente, la gestión ambiental realizada junto con los medios de verificación correspondientes al último año de reporte; así como el cambio de cultura de los funcionarios en relación al uso responsable de los recursos.

**Art. 80.- Calificación para la entrega del Reconocimiento Ecuatoriano Ambiental Punto Verde por Buenas Prácticas Ambientales en Dependencias Administrativas.-** El Reconocimiento se otorgará a aquellas entidades que obtengan un puntaje de 70 o superior sobre una calificación total de 100 puntos. La calificación estará basada en los siguientes aspectos:

1. Reducción del consumo de recursos y gestión de residuos. Medido a partir de la variación de indicadores, incluido Huella Ecológica calificado sobre 20 puntos.
2. Aplicación de Buenas Prácticas Ambientales. Verificada con la visita in situ, el cumplimiento del Plan de Acción de Buenas Prácticas calificado sobre 70 puntos.
3. Cambio de cultura de los funcionarios y empleados. Medido en entrevistas y los hallazgos encontrados durante la verificación in situ calificado sobre 10 puntos.

El puntaje del criterio 1 corresponde a lo evaluado en el artículo 78 mientras que los criterios 2 y 3 son evaluados directamente en la visita in situ.

En caso de no cumplir con el puntaje establecido en el periodo de reporte, las entidades corregirán y aplicarán las recomendaciones derivadas de la verificación in situ para remitir su Reporte de Gestión hasta el 31 de enero del año siguiente.

**Art. 81.- Seguimiento a entidades con reconocimiento.-** La Autoridad Ambiental Nacional realizará la verificación in situ a todas las entidades que hayan obtenido este reconocimiento conforme a lo descrito en el presente cuerpo normativo.

**Art. 82.- Ratificación.-** El Reconocimiento Ecuatoriano Ambiental Punto Verde por Buenas Prácticas Ambientales en Dependencias Administrativas será ratificado una vez que la entidad cumpla con el procedimiento establecido para la evaluación de la gestión descrito en el presente mecanismo y obtenga un puntaje de 70 o superior sobre una calificación total de 100 puntos de acuerdo al Artículo 80.

**Art. 83.- Condicionamiento.-** La Autoridad Ambiental Nacional condicionará el Reconocimiento Ecuatoriano Ambiental Punto Verde por Buenas Prácticas Ambientales en Dependencias Administrativas por el periodo de un año por una de las siguientes causales:

1. No cuenta con el reporte de gestión aprobado de un año.
2. Obtiene una calificación menor a 15 puntos en los indicadores, conforme a lo establecido en el Anexo 15 del presente cuerpo normativo.
3. Obtiene una calificación final menor a 70 puntos conforme al artículo 80.

**Art. 84.- Revocatoria.-** La Autoridad Ambiental Nacional revocará el Reconocimiento Ecuatoriano Ambiental Punto Verde por Buenas Prácticas Ambientales en Dependencias Administrativas por una de las siguientes causales:

1. No cuenta con el reporte de gestión aprobado dos años consecutivos.
2. Obtiene una calificación menor a 15 puntos en los indicadores de la evaluación del reporte de gestión del Reconocimiento condicionado, conforme a lo establecido en el Anexo 15 del presente cuerpo normativo.
3. Obtiene una calificación menor a 70 puntos en la evaluación final conforme al artículo 80 del reporte de gestión del Reconocimiento condicionado.

**Art. 85.- Políticas Generales para promover las Buenas Prácticas Ambientales en Dependencias Administrativas en el Sector Público y Privado.-** Las instituciones sujetas a este mecanismo deberán implementar dentro de su institución políticas para promover las Buenas Prácticas Ambientales. Estas políticas contemplan los siguientes aspectos:

1. Gestión de desechos comunes, peligrosos y especiales
2. Gestión y ahorro del papel
3. Gestión y ahorro del agua
4. Gestión y ahorro de energía eléctrica
5. Gestión y ahorro de combustible en el servicio de transporte y otros
6. Capacitación y actividades complementarias
7. Compras responsables.

**Art. 86.- Gestión de Desechos.-** Las instituciones sujetas a este mecanismo deberán cumplir con las siguientes especificaciones en cuanto a la gestión de desechos.

1. Eliminar los basureros independientes e implementar recipientes debidamente etiquetados para la clasificación de los residuos sólidos generados, de la siguiente manera:
  - a. Papel y cartón.
  - b. Plástico.
  - c. Desechos no reciclables
  - d. Orgánicos
2. Dependiendo de la naturaleza de los residuos generados en cada institución, la Dirección Administrativa o su equivalente, deberá adecuar el acopio temporal de metal, vidrio, madera, etc.
3. La institución motivará a la clasificación y reducción continua de los desechos y residuos generados.
4. El almacenamiento temporal de residuos y desechos deberá cumplir con las disposiciones de la normativa ambiental vigente.
5. Las direcciones administrativas de cada institución o su equivalente dispondrán la entrega de los residuos reciclables a gestores ambientales calificados acorde a la normativa ambiental vigente. Se deberá llevar registros con información de tipo de residuo, peso, fechas y firmas de los responsables de entrega y recepción.
6. Es responsabilidad de la institución solicitar el certificado actualizado del gestor previo a la entrega de los residuos.
7. Las direcciones administrativas o su equivalente dispondrán la entrega de los desechos no reciclables a través de los sistemas de recolección de basura de los GADs correspondientes; cada entidad se encargará de realizar las gestiones, convenios, contratos y más acciones que garanticen una disposición final adecuada.
8. Se deberá llevar registros con información del peso, fechas de pesaje y firmas de responsabilidad.
9. Cada entidad podrá proponer y ejecutar acciones para el manejo de desechos orgánicos como la entrega a gestores autorizados, el compostaje, entre otros.
10. Las instituciones públicas deberán donar los residuos reciclables a entidades debidamente reguladas para el efecto.

**Art. 87.- Gestión de Desechos Peligrosos y Especiales.-** Para la gestión de desechos peligrosos y especiales, las instituciones deberán cumplir lo siguiente:

1. Para el manejo de los desechos peligrosos y especiales generados durante las actividades administrativas de las

instituciones como pilas, baterías, lámparas o tubos fluorescentes, focos ahorradores, tóneres o cartuchos de tinta, entre otros; se deberá cumplir con las disposiciones de la normativa ambiental vigente.

2. La Dirección Administrativa o su equivalente en la institución, deberá mantener un registro actualizado de la entrega de los desechos peligrosos y especiales a gestores.
3. Queda prohibido el almacenamiento de desechos peligrosos y especiales generados en la entidad por un período mayor a un año.
4. El almacenamiento de los desechos peligrosos y especiales deberá realizarse conforme a lo estipulado en la normativa ambiental vigente. Esto se verificará in situ, a pesar de que la entidad no haya llenado la declaración de generador y no reporte la gestión de desechos peligrosos y especiales.
5. Las pilas y baterías adquiridas en la institución serán en la medida de lo posible recargables. Se dispondrá de contenedores especiales para su clasificación y almacenamiento al final de su vida útil, que serán señalizados para el efecto. Conforme lo señala el artículo 93 del presente cuerpo normativo.

**Art. 88.- Gestión del Papel.-** Para la gestión de papel, las instituciones deberán cumplir lo siguiente:

1. La entidad deberá proponer e implementar medidas anuales para optimizar el uso de papel.
2. La lectura, análisis, revisión de borradores de documentos se realizará de forma electrónica.
3. Las impresiones deberán realizarse en blanco y negro. Solamente en documentos finales que usen mapas, gráficos o sea estrictamente necesario se usarán impresiones a color.
4. Las impresiones de libros o documentos deberán hacerse sin plastificado o protección UV pues esto dificulta su reciclaje. Preferentemente serán elaboradas en material reciclado o con certificación ecológica.
5. El papel deberá clasificarse en dos contenedores señalizados:
  - a. El de reutilización que contiene papel que pueda ser utilizado nuevamente.
  - b. El de reciclaje que contiene papel que no sea susceptible de reutilización.
6. Antes de depositar el papel se deberá remover grapas, cuerdas, cintas, ligas, y separar el papel químico, papeles que contengan grasa, residuos orgánicos o adhesivos. Los materiales que dificulten el reciclaje y papel no reciclable deberán depositarse en los contenedores dispuestos para el efecto.

En el caso de entidades públicas, además de las especificaciones generales, éstas deberán cumplir lo siguiente:

## 100 Miércoles 4 de noviembre de 2015 -- Edición Especial N° 387 - Registro Oficial

7. Elaborar y aplicar un Manual de Gestión Documental Digital de la institución, acorde con la normativa de control interno vigente y el principio de uso eficiente del papel.
8. La Secretaría General de la Institución deberá ser capacitada para no recibir documentos impresos que cuenten con firma electrónica.
9. Aplicar medidas o proyectos de reducción de consumo de papel a otras instituciones que tienen vínculos administrativos entre sí.
- d. En caso de no utilizar la computadora por un corto período de tiempo, colocarla en modo Stand By o Sleep. Al no utilizarla por un tiempo prolongado, ponerla en modo hibernar.
- e. Motivar y facilitar el uso de escaleras por parte del personal y usuarios externos de la instalación.

**Art. 89.- Gestión y Ahorro del Agua.-** Para la gestión y ahorro del agua, las instituciones deberán cumplir lo siguiente:

1. Instalar sanitarios ahorradores y contadores de agua.
2. Instalar reguladores de caudal y grifos temporizadores en los lavabos.
3. Las instituciones que cuenten con espacios verdes deberán instalar sistemas de riego por aspersión y el riego deberá hacerse en horarios de menor incidencia solar.
4. La Dirección Administrativa o su equivalente en la institución a través del responsable de mantenimiento deberá realizar revisiones anuales de tubería y grifería, para evitar fugas y desperdicios y ejecutar medidas para la solución de problemas encontrados.
5. Se prohíbe a las instituciones realizar cualquier actividad que incurra en el desperdicio de agua.

**Art. 90.- Gestión y ahorro de energía.-** Para la gestión y ahorro de energía, las instituciones deberán cumplir lo siguiente:

1. Aprovechar la luz natural en las áreas que sea posible, sin perjuicio de la normativa de Seguridad y Salud Ocupacional vigente.
2. La Dirección Administrativa o su equivalente en la institución, a través del responsable de mantenimiento, deberá realizar revisiones a las instalaciones eléctricas y ejecutar medidas para la solución de problemas encontrados.
3. Reemplazar los tubos fluorescentes tipo T12 o T10, por tubos fluorescentes T8, T5 o dispositivos provistos de diodo emisor de luz (Light Emitting Diode) (LED).
4. Incorporar en su reglamento interno y dar seguimiento a normas orientadas a:
  - a. Apagar y desconectar máquinas, computadoras y equipos electrónicos cuando no se utilicen.
  - b. Evitar el uso de protectores de pantalla.
  - c. Desconectar cargadores de equipos electrónicos que no sean utilizados.

5. Realizar un mantenimiento periódico del estado de copiadoras e impresoras y demás artefactos eléctricos, realizar un control de la vida útil de los mismos para programar su reemplazo. La institución deberá llevar un registro del mantenimiento realizado a los equipos.

6. Considerar como alternativas para la reducción del consumo de energía eléctrica las siguientes:

- a. Instalar detectores de movimiento-encendido en las áreas comunales.
- b. Rediseño y separación de circuitos de iluminación.
- c. Instalación de un sistema de control de encendido – apagado de energía eléctrica por sectores dentro de la instalación.
- d. Las edificaciones y edificios nuevos o cuyas modificaciones, reformas o rehabilitaciones sean superiores al 25% del envolvente del edificio deberán sujetarse a lo dispuesto para estos casos en la Norma Técnica Ecuatoriana NTE INEN 2 506:2009 de Eficiencia Energética en Edificaciones.

**Art. 91.- Gestión de transporte.-** Para la gestión de transporte, las instituciones deberán cumplir lo siguiente:

1. Realizar el mantenimiento constante de los vehículos de la institución.
2. Mantener y regular la presión de neumáticos para reducir el gasto de combustible.
3. Evitar el uso de parrillas, guarda choques y otros elementos que provocan resistencia.
4. Disponer adecuadamente neumáticos, baterías y otros residuos que se generen en el área de transporte dentro de la institución.
5. Programar y planificar el reemplazo de los vehículos o de sus partes de acuerdo a su vida útil.
6. Capacitar a choferes en prácticas para el uso eficiente de combustibles y mejoras en el rendimiento de los vehículos.
7. Promover y facilitar el uso del transporte masivo público o privado e incentivar el uso de medios alternativos de movilización entre los funcionarios. Las instituciones implementarán la infraestructura necesaria para aparcamiento, seguridad y vías para el uso de la bicicleta, motos u otros.
8. Los talleres de servicio automotriz en los que se realice el mantenimiento, limpieza y arreglo de vehículos

deberán mantener una gestión adecuada de los desechos y cumplir con las regulaciones ambientales vigentes, así como con las ordenanzas locales.

**Art. 92.- Capacitación y Actividades Complementarias.-**

Para la capacitación y ejecución de actividades complementarias, las instituciones deberán cumplir lo siguiente:

1. Realizar capacitación permanente al personal para incorporar buenas prácticas ambientales en sus actividades cotidianas. Las instituciones deberán mantener un registro de las capacitaciones impartidas.
2. Las instituciones deberán asegurar que el personal cuente con los conocimientos y las capacidades para clasificar los residuos en los contenedores asignados para este fin.
3. Para obtener un puntaje adicional, las instituciones podrán realizar actividades complementarias como forestación, reforestación, entre otros; mismas que deberán ejecutarse en coordinación con la AAN. El cuidado y mantenimiento de las zonas forestadas y reforestadas será responsabilidad de la institución.
4. Elaborar un reglamento interno, mismo que incluya lineamientos ambientales generales acorde a las funciones, competencias y atribuciones, adaptado a la realidad de la institución y aprobado por su máxima autoridad. La entidad deberá asegurar que el documento sea difundido a todos los funcionarios, incluyendo al personal que se integre a la institución.

**Art. 93.- Gestión de compras sustentables.-** Para la gestión de compras sustentables, las instituciones deberán cumplir lo siguiente:

1. Al momento de planificar la compra de productos de limpieza se deberá considerar lo siguiente:
  - a. Adquirir los productos en envases grandes, al granel o al por mayor para reducir la generación de desechos.
  - b. Garantizar que los productos tengan un etiquetado con información de los riesgos que puede ocasionar su uso en el ambiente o la salud humana.
  - c. Garantizar que los ofertantes cumplan con los requisitos establecidos en la normativa ambiental vigente.
  - d. Priorizar la adquisición de productos biodegradables.
  - e. Descontinuar el uso de productos ambiental y laboralmente peligrosos en la limpieza institucional.
  - f. Las instituciones preferirán la adquisición de bienes y servicios de proveedores que cumplan con los requisitos especificados en el inciso c) de este artículo, con el objeto de promover la responsabilidad ambiental.

g. Priorizar el uso de materiales y equipos con certificación, reconocimiento o distintivo ambiental.

2. Previo a la adquisición de papel, las instituciones deberán verificar que el producto cuente con certificaciones reconocidas internacionalmente, que avalen características como el uso de materias primas obtenidas de manera sostenible y la no utilización de cloro elemental para blanqueamiento.
3. En el caso que aplique, las instituciones podrán solicitar una copia de la Certificación o Licencia de Aprovechamiento Forestal Sustentable a los oferentes de madera y/o bienes que cuenten con madera en su elaboración.
4. Solicitar a los proveedores de electrodomésticos, equipos de computación, impresoras, fotocopiadoras, faxes, acondicionadores de aire, calentadores de agua, equipos de refrigeración mecánica, ventiladores, ascensores, bombas contra incendio, que etiqueten el producto con la especificación clara del ahorro de energía que ofrece el mismo. La etiqueta deberá contener las instrucciones para el uso eficiente del producto desde el punto de vista energético. No se adquirirá equipos de refrigeración mecánica que utilicen refrigerantes que agoten la capa de ozono.
5. Sin perjuicio de lo estipulado en el presente Título, las entidades públicas deberán aplicar las disposiciones del Servicio Nacional de Contratación Pública (SERCOP) en cuanto a compras públicas ambientalmente sustentables.
6. Las Instituciones privadas deberán identificar proveedores que oferten productos ambientalmente sustentables.
7. Las instituciones que realicen construcciones o adecuaciones a sus instalaciones deberán solicitar a los proveedores, ofertas con un análisis de alternativas que consideren sistemas de eficiencia de recursos (emplazamiento, calefacción, refrigeración, iluminación, optimización de recursos como el agua, la energía y las materias primas, entre otros). Estas alternativas deberán tomar en cuenta las condiciones climáticas y las particularidades locales.
8. Los oferentes del servicio de alimentación de las instituciones sujetas al presente Título deberán garantizar en sus ofertas que no usarán vajilla desechable.
9. El servicio de alimentación adicionalmente puede cumplir con los siguientes criterios:
  - a. Utilizar productos generados a nivel local o provincial.
  - b. Adquirir los productos para la elaboración de los alimentos directamente al productor.
  - c. Los productos deberán provenir de fincas agroecológicas o de fincas que tengan prácticas puntuales de reducción en el uso de agroquímicos.

## 102 Miércoles 4 de noviembre de 2015 -- Edición Especial N° 387 - Registro Oficial

- d. Uso de productos de temporada.
- e. Utilización de productos adquiridos bajo principios de sostenibilidad social, económica y ambiental.
- f. Fomentar la soberanía alimentaria y el rescate de las prácticas culinarias locales.
- g. El proveedor deberá tener una política de minimización de desperdicios y manejo adecuado de los mismos.
- b. La regulación de especificaciones de construcción que estén acorde al paisaje, que prevengan y mitiguen la contaminación visual, y que optimicen el espacio a través del crecimiento vertical de las urbes.
- c. La regulación y control del uso de suelo enfocado a la prevención de asentamientos irregulares y a la adecuada planificación de infraestructuras.
- d. La priorización en obras de saneamiento y medición que debe reflejarse en la planificación, la facilitación de obras de riego, agua potable, agua lluvia y un esquema/plan ágil de cierre técnico de botaderos y rellenos sanitarios; planificación estratégica que facilite el flujo de gestión integral de desechos especiales y peligrosos.

### TÍTULO II

#### RECONOCIMIENTO ECUATORIANO AMBIENTAL PUNTO VERDE AL GOBIERNO LOCAL SOSTENIBLE

**Art. 94.- Objetivo.-** Promover en los Planes de Desarrollo y Ordenamiento Territorial de los Gobiernos Autónomos Descentralizados (GADs) a nivel provincial, distrital, cantonal, y parroquial, ordenanzas, acuerdos y resoluciones la inclusión de criterios de sostenibilidad en los ámbitos urbano y rural para fomentar el desarrollo de comunidades sostenibles, con un enfoque de reducción sostenida de la Huella Ecológica.

**Art. 95.- Alcance.-** El Reconocimiento Ecuatoriano Ambiental Punto Verde al Gobierno Local Sostenible será de aplicación voluntaria para los Gobiernos Autónomos Descentralizados a nivel nacional, quienes dentro de sus competencias deberán emitir disposiciones de cumplimiento obligatorio enmarcadas en los criterios de sostenibilidad establecidos en este cuerpo normativo.

**Art. 96.- Aspectos Generales.-** Se otorgará el Reconocimiento Ecuatoriano Ambiental al Gobierno Local Sostenible a los GADs que promuevan, incentiven, e impulsen el desarrollo sostenible dentro de su jurisdicción y bajo sus competencias, funciones, y atribuciones, a través de:

1. Planes de Desarrollo y Ordenamiento Territorial
2. Ordenanzas, Acuerdos y Resoluciones Provinciales, Distritales, Cantonales y Parroquiales
3. Convenios

**Art. 97.- Ejes Temáticos.-** Los ejes temáticos incluidos en las políticas locales y/o normativa sectorial deberán viabilizarse a través de los instrumentos señalados en el artículo precedente.

1. El Ordenamiento Territorial deberá estar enmarcado en los principios de sostenibilidad y enfocado en la transformación de las urbes en ciudades sostenibles.
2. Desarrollo urbano sostenible mediante:
  - a. La inclusión de espacios verdes y huertos ecológicos en proyectos de desarrollo urbano y suburbano.

- e. El desarrollo vial planificado y ordenado, acorde con el Plan de Desarrollo y Ordenamiento Territorial enmarcado en los principios de desarrollo urbano sostenible.
3. El uso de transporte alternativo y masivo.
4. La creación y mantenimiento de Áreas Verdes (parques y jardines).
5. Fomento al consumo de productos locales.
6. El adecuado manejo y control de la fauna urbana (creación de perreras municipales, albergues temporales).
7. Evitar la comercialización de animales silvestres capturados.
8. En caso de existir otros criterios de sostenibilidad, la Autoridad Ambiental Nacional, evaluará la propuesta y emitirá un pronunciamiento al respecto.

**Art. 98.- Indicadores de impacto.-** Los Gobiernos Autónomos Descentralizados postulantes podrán utilizar indicadores de sustentabilidad como la Huella Ecológica para direccionar las políticas y mecanismos propuestos en los planes y estrategias sectoriales, ordenanzas, acuerdos y resoluciones.

Estos indicadores también serán de utilidad para evaluar a mediano y largo plazo el impacto de las políticas implementadas a nivel sectorial. El GAD deberá trabajar en conjunto con la Autoridad Ambiental Nacional para el cálculo de los mismos.

El cálculo actual y oportuno de estos indicadores, así como su actualización anual, dependerá de la disponibilidad de información oficial generada a nivel sectorial y nacional.

**Art. 99.- Procedimiento para postular al Reconocimiento Ecuatoriano Ambiental Punto Verde.-** El procedimiento para la postulación al Reconocimiento Ecuatoriano Ambiental Punto Verde al Gobierno Local Sostenible es el siguiente:

1. Postulación y presentación de la documentación

## Registro Oficial -- Edición Especial N° 387 - Miércoles 4 de noviembre de 2015 -- 103

2. Verificación documental
3. Calificación
4. Notificación de elegibilidad
5. Pronunciamiento oficial

**Art. 100.- Postulación y presentación de la Documentación.-** Los GADs interesados en obtener el Reconocimiento remitirán la siguiente documentación a la Autoridad Ambiental Nacional:

1. Oficio de postulación dirigido a la Autoridad Ambiental Nacional.
2. Planes de Desarrollo y Ordenamiento Territorial aprobados, ordenanzas provinciales, distritales y cantonales, acuerdos y resoluciones parroquiales aprobadas y publicadas en el respectivo registro oficial.
3. Para el caso de ordenanzas provinciales, distritales y cantonales, acuerdos y resoluciones parroquiales, éstas deben ser presentadas con los cronogramas tentativos de la ejecución de actividades relacionadas con los ejes temáticos detallados en el artículo 97.
4. Plan de Gestión para cada instrumento presentado, el mismo que deberá contener un resumen de los mecanismos de difusión, control, seguimiento y facilitación para el cumplimiento de la normativa.
5. Descripción puntual de los ejes temáticos enfocados al desarrollo sostenible incluidos en sus Planes de Desarrollo y Ordenamiento Territorial y/o normativa. La descripción debe ser remitida en el formato establecido en el Anexo 10.
6. Además de la documentación básica requerida, se deberá adjuntar al expediente de postulación los medios de verificación y otra información de respaldo, como los registros oficiales, enlaces donde es posible encontrar la información, y cualquier otro medio de sustento que formalice los requerimientos.
7. El GAD postulante o que haya obtenido el Reconocimiento Ecuatoriano Ambiental Punto Verde deberá designar un punto focal permanente que será el técnico responsable de dar cumplimiento a estas disposiciones. Si el delegado es reemplazado, el GAD deberá notificar de inmediato a la AAN.

**Art. 101.- Verificación y validación de la información.-** La AAN verificará que la documentación entregada por el GAD cumpla con los criterios de calificación establecidos para ser elegible para el reconocimiento; se constatará que la documentación tenga los siguientes requisitos:

1. La información cumpla con el formato establecido.
2. La información sea remitida en formato digital.
3. La información deberá incluir firmas de responsabilidad del área competente.

**Art. 102.- Calificación.-** La calificación para elegir al GAD para avanzar a la etapa de elegibilidad, se realizará sobre una base de 40 puntos distribuidos de la siguiente manera:

1. Ordenamiento Territorial, calificado sobre 10 puntos.
2. Desarrollo urbano, calificado sobre 10 puntos.
3. Transporte, calificado sobre 5 puntos.
4. Áreas verdes, calificado sobre 5 puntos.
5. Fauna, calificado sobre 5 puntos.
6. Otros criterios de sostenibilidad, sobre 5 puntos.

Se elegirá al GAD que obtenga un puntaje mínimo de 25 puntos.

**Art. 103.- Notificación de elegibilidad.-** La AAN notificará al GAD postulante que la documentación presentada cumple con los requisitos preliminares y que tiene un término de 30 días contados a partir de la fecha de recepción de la notificación para presentar los documentos habilitantes de la evaluación final.

La notificación puede incluir observaciones a ser subsanadas por el postulante, requerimientos de información complementaria u otros insumos pertinentes que pueden ser remitidos antes o dentro del mismo plazo para su respectivo análisis y evaluación por la AAN.

En caso de que estos requisitos no hayan sido presentados en el plazo establecido se archivará el proceso de aplicación, y el GAD deberá postular nuevamente.

**Art. 104.- Pronunciamiento Oficial.-** La AAN a través de la Subsecretaría de Calidad Ambiental, una vez revisada y analizada la documentación y en base a un informe técnico de las unidades competentes emitirá su pronunciamiento definitivo favorable o desfavorable para el otorgamiento de este reconocimiento.

**Art. 105.- Entrega del Reconocimiento Ecuatoriano Ambiental Punto Verde al gobierno Local Sostenible. –** La AAN otorgará el Reconocimiento a aquellos Gobiernos Autónomos Descentralizados que demuestren la inclusión e implementación de criterios de sostenibilidad en sus Planes de Desarrollo y Ordenamiento Territorial y/o normativas.

**Art. 106.- Reporte.-** Los Gobiernos Autónomos Descentralizados que se encuentren aplicando o hayan obtenido el Reconocimiento al Gobierno Local Sostenible, deberán notificar de manera inmediata a la AAN si existieron cambios, reformas, derogatorias, fin de vigencia, interrupción o anulación de los instrumentos o mecanismos evaluados.

**Art. 107.- Evaluación y Seguimiento.-** El GAD que cuente con el reconocimiento deberá remitir anualmente un Reporte de Cumplimiento del Plan de Gestión que evidencie el avance de ejecución de los cronogramas y acciones propuestos y demás documentos, y una vez analizada esta información, la AAN coordinará una inspección de verificación.

Una vez analizada la información y realizada la inspección, la Autoridad Ambiental Nacional emitirá un informe de evaluación y seguimiento con un pronunciamiento de ratificación, condicionamiento o revocatoria del reconocimiento.

**Art. 108.- Ratificación del reconocimiento.-** El reconocimiento será ratificado una vez que el GAD haya reportado los Planes de Desarrollo y Ordenamiento Territorial y/o normativa para garantizar la continuidad de los mismos, y se compruebe su vigencia a través de documentación y una verificación in situ.

El reporte anual deberá contener una descripción precisa de las acciones programadas junto con el porcentaje de avance de cada actividad y medios de verificación (imágenes, cartografía, entre otros).

**Art. 109.- Condicionamiento del reconocimiento.-** La Autoridad Ambiental Nacional condicionará a los GADs el Reconocimiento Ecuatoriano Ambiental Punto Verde al Gobierno Local Sostenible, por una de las siguientes causales:

1. Incumplimiento en la entrega del reporte anual;
2. Incumplimiento en la notificación inmediata de cambios, reformas, derogatorias, fin de vigencia, interrupción o anulación de los instrumentos o mecanismos evaluados;
3. No entrega de los insumos o información solicitada mediante el informe de evaluación y seguimiento anual dentro de los plazos establecidos;
4. No brindar las facilidades a la AAN para realizar la visita de inspección anual;
5. Incumplimiento parcial de uno o más de los criterios de evaluación;
6. Deficiente desempeño en el cumplimiento de las obligaciones ambientales adquiridas con la AAN;
7. Incumplimiento a la normativa ambiental vigente.

En caso de que la AAN determine que los GADs han incurrido en una de las causales antes señaladas, éstos tendrán un periodo de seis meses para solventar dicho incumplimiento; periodo en el cual no podrán hacer uso de la marca Punto Verde.

**Art. 110.- Revocatoria del REA.-** La Autoridad Ambiental Nacional revocará el Reconocimiento Ecuatoriano Ambiental Punto Verde al Gobierno Local Sostenible por una de las siguientes causales:

1. No se subsanaron durante el periodo de tiempo establecido la causal o causales por las cuales se condicionó al GAD este reconocimiento.
2. La AAN determine que la información presentada por el GAD es falsa o adulterada.

### TÍTULO III

#### RECONOCIMIENTO ECUATORIANO AMBIENTAL PUNTO VERDE A ECO-ESTRUCTURAS

**Art. 111.- Objetivo.-** Promover a nivel nacional la construcción de edificaciones, infraestructuras, viviendas, inmuebles y otras obras de acuerdo a los principios de sostenibilidad y cuidado ambiental.

**Art. 112.- Aspectos Generales.-** Se otorgará el Reconocimiento Ecuatoriano Ambiental Punto Verde a Eco-Estructuras a todos los proyectos de construcción que incluyan criterios de sostenibilidad especificados en este mecanismo, durante las etapas de diseño, construcción y/u operación.

**Art. 113.- Alcance.-** El Reconocimiento Ecuatoriano Ambiental Punto Verde a Eco-Estructuras será de aplicación voluntaria para proyectos nuevos tanto en áreas urbanas como rurales; que incluyan criterios sustentables en su diseño, construcción y operación, y construcciones en pie que contemplen rediseños, remodelaciones, ampliaciones, adecuaciones, u otros con ese fin.

**Art. 114.- Ejes temáticos.-** Los ejes temáticos del Reconocimiento Ecuatoriano Ambiental Punto Verde a Eco-Estructuras son:

1. Estética general y armonización con el paisaje con enfoque verde.
2. Infraestructura, equipamiento y tecnologías aplicadas al manejo óptimo de residuos y desechos.
3. Ecoeficiencia aplicada al agua y/o energía.
4. Innovación.

**Art. 115.- Criterios de evaluación.-** Se evaluará el cumplimiento de por lo menos uno de los criterios correspondientes a los ejes temáticos señalados en el artículo precedente.

1. Estética general y armonización con el paisaje con enfoque verde
  - a. Mínimo 15% de áreas verdes por proyecto.
  - b. Huertos urbanos y áreas para tratamiento de desechos orgánicos.
  - c. Elementos constitutivos de la fachada con materiales naturales o equivalentes artificiales.
  - d. Armonía del diseño con la localidad o paisaje donde se ubica el proyecto.
2. Infraestructura, equipamiento y tecnologías aplicadas al manejo óptimo de residuos y desechos
  - a. Infraestructura diseñada para facilitar la separación, recolección, clasificación, almacenamiento, disposición temporal y/o aprovechamiento de residuos y desechos.



- b. Equipamiento útil, de fácil uso y/o mantenimiento diseñado para facilitar la gestión de desechos, complementario a las funcionalidades de la infraestructura o tecnología.
  - c. Tecnologías adaptadas para facilitar, mejorar, optimizar o aprovechar de manera más eficiente e inteligente el manejo de desechos y complementar la funcionalidad de la infraestructura y/o equipamientos.
  - d. Programas de reducción en la generación de residuos y desechos sólidos.
3. Ecoeficiencia aplicada al agua y/o energía
- a. Sistemas eficientes para la recolección, optimización en el consumo, reducción del desperdicio, aprovechamiento, reutilización, tratamiento y/o sistemas propios de potabilización de agua.
  - b. Sustitución parcial o total de las fuentes de energía eléctrica por otras fuentes renovables (y las infraestructuras necesarias), co-procesamiento, optimización en el consumo, reducción del desperdicio, aprovechamiento de la luz solar, sistema de iluminación libre de mercurio.
4. Innovaciones
- a. Uso de materiales alternativos en la construcción, como reciclables, reutilizables, sostenibles, no tóxicos, entre otros.
  - b. Mobiliarios y espacios multifuncionales que optimicen espacios y materiales.
  - c. Domotización y otras formas de diseño inteligente.

**Art. 116.- Procedimiento para postular a proyectos nuevos.-** La postulación al Reconocimiento Ecuatoriano Ambiental Punto Verde a Eco-Estructuras para proyectos nuevos es el siguiente:

1. Postulación y presentación de la documentación.- El postulante deberá remitir la descripción detallada del proyecto y la documentación de respaldo como: planos de diseño, cronograma valorado de obra, presupuesto referencial y ruta crítica. En caso de existir cambios en el diseño del proyecto presentado, el postulante deberá notificarlos a la Autoridad Ambiental Nacional, la presentación de los planos ante la AAN debe realizarse previamente a la aprobación por parte de la autoridad competente.
2. La AAN revisará la información presentada por el postulante y emitirá un pronunciamiento de aprobación de la documentación.
3. El postulante deberá remitir en un término de 30 días luego de la presentación inicial, un documento que indique a mayor detalle los avances en los criterios presentados en primera instancia, y los respectivos permisos aprobados por la autoridad competente.

4. El postulante deberá enviar a la AAN un informe del avance de obra, dependiendo del cronograma valorado.
5. Una vez que el proyecto se encuentre concluido, el postulante deberá presentar el formulario de aplicación, Anexo 11 junto con un informe final de reporte de obra en la cual la AAN emitirá un pronunciamiento con las respectivas observaciones y realizará la visita de verificación al sitio donde se construyó el proyecto.
6. La AAN emitirá pronunciamiento favorable indicando la entrega del reconocimiento.

**Art. 117.- Procedimiento para postular en proyectos renovados.-** La postulación al Reconocimiento Ecuatoriano Ambiental Punto Verde a Eco-Estructuras para renovaciones, remodelaciones, ampliaciones, adecuaciones, u otros es el siguiente:

1. El postulante deberá remitir el formulario de aplicación, Anexo 11, una descripción detallada del proyecto y la documentación de respaldo como: planos de diseño, cronograma valorado de obra, presupuesto referencial y ruta crítica. En caso de existir cambios en el diseño del proyecto presentado, el postulante deberá notificarlos a la Autoridad Ambiental Nacional, la presentación de los planos ante la AAN debe realizarse previamente a la aprobación por parte de la autoridad competente.
2. En el caso de un proyecto que incluya renovaciones, remodelaciones, ampliaciones, adecuaciones, u otros, se debe tomar en cuenta que las actividades de operación de éste, deben ser similares con las que funcionaba anteriormente a su modificación; caso contrario si dichas modificaciones son mayores al 50% del área de construcción, deberá ser postulado como proyecto nuevo de acuerdo al artículo 116 del presente cuerpo normativo.
3. La AAN revisará la información presentada por el postulante y emitirá pronunciamiento, habilitando o no una visita preliminar de verificación in situ; para que se lleve a cabo esta verificación el postulante deberá remitir en un término de 30 días luego de la presentación inicial, un documento que indique a mayor detalle los avances en los criterios presentados en primera instancia con los respectivos permisos aprobados por la autoridad competente.
4. El postulante deberá enviar a la AAN un informe del avance de obra, dependiendo del cronograma valorado.
5. Una vez que el proyecto se encuentre concluido, el postulante deberá presentar el formulario de aplicación, Anexo 11 con las respectivas mejoras y un informe final de reporte de obra en la cual la AAN emitirá pronunciamiento y se realizará la visita de verificación in situ.
6. La AAN emitirá pronunciamiento favorable indicando la entrega del reconocimiento.

**Art. 118.- Evaluación y Seguimiento.-** Con periodicidad anual luego de entregado el reconocimiento, la AAN realizará una visita de evaluación para evidenciar que el

## 106 Miércoles 4 de noviembre de 2015 -- Edición Especial N° 387 - Registro Oficial

proyecto nuevo o modificado mantenga los criterios por los cuales se otorgó el reconocimiento. Durante esta verificación la AAN podrá solicitar indicadores de eficiencia, documentos de sustento, entre otros.

**Art. 119.- Ratificación del reconocimiento.-** El Reconocimiento Ecuatoriano Ambiental Punto Verde a Eco-Estructuras tendrá vigencia de dos años a partir de su entrega.

En caso de no solicitar la ratificación del reconocimiento en el término establecido, ésta caducará perdiendo su validez automáticamente.

**Art. 120.- Procedimiento de la Ratificación del reconocimiento.-** El procedimiento para ratificar el Reconocimiento Ecuatoriano Ambiental Punto Verde a Eco-Estructuras es el siguiente:

1. El postulante deberá presentar una solicitud ante la AAN con un mes de anticipación a la fecha de su vencimiento, acompañada de un informe indicando que el proyecto se mantiene.
2. La AAN evaluará las solicitudes de los postulantes y habilitará la visita in situ.
3. Si el pronunciamiento es favorable, la AAN emitirá un Oficio de ratificación.

**Art. 121.- Calificación para aprobar un proyecto.-** Los tres primeros criterios señalados en el artículo 114 del presente cuerpo normativo, serán de cumplimiento obligatorio, mientras que el cuarto puede aportar con puntos de bonificación.

Si el proyecto incluye criterios que no se encuentren considerados en el artículo 115, la AAN evaluará si pueden ser equivalentes al criterio de bonificación.

El reconocimiento se otorgará a aquellos proyectos que obtengan un puntaje de 70 o superior sobre una calificación total de 100 puntos; en el caso que no se cumpla con el puntaje requerido, se podrá utilizar el criterio 4 de innovación descrito en el Anexo 11 del presente cuerpo normativo.

**Art. 122.- Condicionamiento del reconocimiento.-** La Autoridad Ambiental Nacional condicionará el Reconocimiento Ecuatoriano Ambiental Punto Verde a Eco-Estructuras por el periodo de un año si no se demuestra eficiencia en los indicadores del proyecto y por lo tanto se considera que la construcción no mantiene criterios ambientales.

**Art. 123.- Revocatoria del reconocimiento.-** La Autoridad Ambiental Nacional revocará el Reconocimiento Ecuatoriano Ambiental Punto Verde a Eco-Estructuras por una de las siguientes causales:

1. Denuncias o quejas formales de la ciudadanía.
2. Incumplimiento de las obligaciones establecidas en el presente cuerpo normativo.

3. Por petición expresa del acreedor.
4. En caso de encontrar alteración en la información presentada.
5. En caso de incumplimientos y no conformidades comprobadas mediante el proceso de evaluación y seguimiento, con respecto a los criterios técnicos y legales que exige el presente título.

### TÍTULO IV

#### RECONOCIMIENTO ECUATORIANO AMBIENTAL PUNTO VERDE A MODELOS DE GESTIÓN SOCIO-AMBIENTAL

**Art. 124.- Objetivo.-** Incentivar a las empresas o entidades del sector público y privado a la inclusión de criterios de sostenibilidad en sus proyectos de gestión social.

**Art. 125.- Alcance.-** El Reconocimiento Ecuatoriano Ambiental Punto Verde a Modelos de Gestión Socio-Ambiental será de aplicación para empresas o entidades públicas o privadas del Ecuador que cuenten con proyectos innovadores que tengan un comportamiento social y ambientalmente responsable contribuyendo al desarrollo sostenible. Dichos proyectos deben servir como modelo de gestión para el desarrollo de la comunidad.

Se otorgará este incentivo a aquellas empresas o entidades que implementen o apoyen proyectos de gestión social, a excepción de aquellos proyectos que por su actividad, misión y características deban cumplir con la normativa ambiental aplicable y se encuentren en ejecución mínimo por 6 meses.

**Art. 126.- Postulación.-** El postulante deberá presentar como requisito el respectivo permiso ambiental otorgado por la AAN, cuando aplique.

**Art. 127.- Ejes Temáticos.-** Los criterios de sostenibilidad incluidos en los proyectos de gestión social deben enfocarse en cualquiera de los siguientes ejes temáticos:

1. Biocomercio sostenible
2. Inclusión económica con enfoque ambiental para la comunidad
3. Turismo sostenible
4. Investigación, innovación y transferencia de conocimiento
5. Gestión integral de residuos con fines de apoyo a la comunidad
6. Fondo semilla para desarrollo local sostenible
7. Cualquier otro proyecto de gestión social que sea considerado como modelo de sostenibilidad socioambiental.

**Art. 128.- Procedimiento para postular al reconocimiento.-** La postulación al Reconocimiento Ecuatoriano Ambiental Punto Verde a Modelos de Gestión Socio-Ambiental es el siguiente:

1. El postulante dará a conocer a la AAN su interés en obtener el reconocimiento, adjuntando el formulario de postulación, Anexo 12.
2. La AAN revisará la información presentada y habilitará la visita in situ.
3. La AAN realizará una verificación in situ con el fin de comprobar la información presentada y evaluar el proyecto implementado.
4. La AAN emitirá su pronunciamiento respecto al reconocimiento.
5. En caso de que el pronunciamiento sea positivo, se entregará este reconocimiento a la empresa o entidad acreedora.

**Art. 129.- Calificación para entregar el reconocimiento.-** La calificación para otorgar el Reconocimiento Ecuatoriano Ambiental Punto Verde a Modelos de Gestión Socio-Ambiental es la siguiente:

1. Proyecto postulado, calificado sobre 15 puntos.
2. Opinión de los beneficiados respecto al proyecto a través de entrevistas, calificado sobre 30 puntos.
3. Sostenibilidad en el tiempo del proyecto, Anexo 12, calificado sobre 40 puntos.
4. Beneficios ambientales, calificado sobre 15 puntos.

La AAN otorgará el reconocimiento en el caso de que su calificación sea superior a 80 puntos.

**Art. 130.- Vigilancia a proyectos reconocidos.-** La AAN realizará una verificación in situ, de manera aleatoria entre los proyectos de gestión social con enfoque ambiental reconocidos.

**Art. 131.- Vigencia del reconocimiento.-** El Reconocimiento Ecuatoriano Ambiental Punto Verde a Modelos de Gestión Socio-Ambiental tendrá vigencia de dos años a partir de su entrega.

**Art. 132.- Renovación del reconocimiento** Para su renovación el acreedor deberá seguir los pasos descritos en el artículo 129 del presente cuerpo normativo.

**Art. 133.- Revocatoria del reconocimiento.-** El Reconocimiento Ecuatoriano Ambiental Punto Verde a Modelos de Gestión Socio-Ambiental podrá ser revocado por las siguientes causales:

1. Denuncias o quejas formales de la ciudadanía.
2. Incumplimiento de las obligaciones establecidas en el presente mecanismo.

3. En caso de encontrar alteración en la información presentada.
4. En caso de que la AAN determine que el proyecto de gestión social con enfoque ambiental no presente los resultados esperados.
5. Cuando el proyecto social con enfoque ambiental haya finalizado.

#### **DISTINTIVO INICIATIVA VERDE PARA ACTIVIDADES QUE APOYAN A LA GESTIÓN AMBIENTAL**

**Art. 134.- Objetivo General.-** Promover, viabilizar, fortalecer y multiplicar iniciativas creadas para optimizar, reducir o eliminar el uso de bienes y servicios ambientales, especialmente los no renovables, y para prevenir la contaminación en actividades realizadas por personas naturales, jurídicas, instituciones públicas o privadas, asociaciones comunitarias o empresariales, entre otras.

**Art. 135.- Objetivos Específicos.-** Los objetivos específicos del Distintivo Iniciativa Verde son:

1. Promover y viabilizar cambios en los patrones de producción y consumo hacia tendencias sostenibles de oferta y demanda de bienes y servicios.
2. Reconocer y fortalecer las iniciativas que apunten hacia la eco-eficiencia, producción y consumo sostenibles, modelos de gestión, armonía paisajística con enfoque verde, investigación, innovación y tecnología y/o iniciativa ambiental destacada.
3. Canalizar y orientar los apoyos, incentivos y otros mecanismos necesarios para potenciar y multiplicar el efecto positivo de las iniciativas verdes sobre el ambiente.
4. Incentivar a la población hacia la reducción sostenida en el consumo de bienes, productos y servicios, y propiciar la adquisición de bienes, productos, y servicios ecológicos y sostenibles.

**Art. 136.- Alcance.-** Podrán aplicar al Distintivo Iniciativa Verde las personas naturales, personas jurídicas que pertenezcan al sector privado, personas jurídicas que pertenezcan al sector público y asociaciones comunitarias o empresariales.

**Art. 137.- Actores involucrados.-** Los actores involucrados son:

1. **Autoridad Ambiental Nacional (AAN).**- Por parte de la Autoridad Ambiental Nacional participan:
  - a. La Subsecretaría de Calidad Ambiental que lidera el proceso del distintivo.
  - b. La Dirección de Comunicación, cuya función es coordinar con el postulante, el proceso de entrega del Distintivo Iniciativa Verde.

## 108 Miércoles 4 de noviembre de 2015 -- Edición Especial N° 387 - Registro Oficial

2. **Postulante.-** personas naturales, personas jurídicas que pertenezcan al sector privado, personas jurídicas que pertenezcan al sector público y asociaciones comunitarias o empresariales con enfoque ambiental que postulan para la obtención del Distintivo Iniciativa Verde.

**Art. 138.- Responsabilidades de la Autoridad Ambiental Nacional.-** Son responsabilidades de la Autoridad Ambiental Nacional respecto al proceso para la obtención del Distintivo Iniciativa Verde:

1. Receptar, analizar y verificar la información para la obtención del Distintivo Iniciativa Verde.
2. Evaluar, controlar y dar el seguimiento correspondiente al proceso para la obtención del Distintivo Iniciativa Verde.
3. Orientar a los postulantes en la implementación de los mecanismos y herramientas que forman parte de este incentivo en el marco de la normativa ambiental vigente, de los principios de sostenibilidad, y del Plan Nacional del Buen Vivir; así como recomendar las líneas de acción más adecuadas para la obtención de este incentivo.
4. Velar para que el procedimiento se lo ejecute bajo los principios establecidos en el presente cuerpo normativo.
5. Promocionar y difundir el Distintivo Iniciativa Verde a través de los medios de comunicación de la institución, al igual que los logros alcanzados por este proceso.
6. Elaborar y difundir el manual del uso del Logo en función del Distintivo Iniciativa Verde.

**Art. 139.- Responsabilidades del Postulante.-** Las responsabilidades del postulante son:

1. Remitir información puntual y veraz a la Autoridad Ambiental Nacional para la postulación al Distintivo Iniciativa Verde.
2. Brindar a la AAN las facilidades necesarias para que la visita de inspección in situ, se lleve a cabo de manera adecuada.
3. Coordinar con la Autoridad Ambiental Nacional el evento de entrega del Distintivo Iniciativa Verde.
4. Utilizar el logo de acuerdo a lo establecido en el Manual de Uso del logo.

**Art. 140.- Categorías.-** Las iniciativas se clasifican conforme a las siguientes categorías:

1. Eco-eficiencia

a. Sistemas ecoeficientes para la recolección, optimización en el consumo, reducción del desperdicio, aprovechamiento, reutilización, tratamiento y/o sistemas propios de potabilización de agua.

b. Sustitución parcial o total de las fuentes de energía eléctrica por otras fuentes renovables, optimización en el consumo, aprovechamiento de la luz solar y/o reducción en el desperdicio energético.

c. Optimización en el uso de materias primas, insumos o productos y/o reducción en el desperdicio.

### 2. Producción y consumo sostenibles

a. Reducción u optimización en el uso de recursos renovables o no renovables

b. Sustitución parcial o total de las fuentes de energía de no renovables a renovables; de los materiales e insumos.

c. Cambios, modificaciones o ajustes en los procedimientos, métodos, técnicas y tecnologías involucrados en los procesos productivos.

d. Reutilización y aprovechamiento técnico de residuos y desechos.

e. Hábitos de consumo responsable

### 3. Cambio Climático

a. Apoyo en la gestión e implementación de políticas de mitigación y adaptación al cambio climático;

b. Implementación de medidas y acciones de adaptación y mitigación al cambio climático;

c. Investigación, innovación, e implementación de tecnologías para adaptación y mitigación al cambio climático;

### 4. Modelos de Gestión

a. Apoyo y fortalecimiento en la protección, conservación y manejo adecuados de la fauna silvestre, patrimonio forestal del estado y áreas protegidas;

b. Respaldo a la gestión adecuada de las sustancias químicas y peligrosas durante todo su ciclo de vida y a la reducción de la contaminación ambiental;

c. Generación de espacios de participación y educación de la población en temas ambientales;

d. Respaldo en la gestión de la reparación integral, ambiental y social;

- e. Soporte en el cuidado y manejo de los espacios acuáticos y marino costeros;
  - f. Fomento del turismo sostenible;
  - g. Impulso del crecimiento urbano sostenible, y de los servicios y actividades enmarcados en el concepto de ciudades sostenibles.
5. Armonía paisajística con enfoque verde
- a. Actividades de forestación, reforestación, revegetación y restauración forestal;
  - b. Implementación y manejo adecuado de huertos y/o jardines; y
  - c. Creación de espacios verdes y recreativos.
6. Investigación, innovación y tecnología
- a. Investigación aplicada y aplicable en soluciones ambientales.
  - b. Innovación e invención aplicable en soluciones ambientales.
  - c. Creación, generación y desarrollo de procedimientos, métodos, técnicas y tecnologías enmarcados al cuidado ambiental.
7. Iniciativa ambiental destacada.
- a. Estrategias de marketing, publicidad, comunicación o educación que impacten de forma medible y positivamente en el cambio de hábitos, patrones de consumo, en la ciudadanía, o en la cultura organizacional empresarial.
  - b. Encadenamiento productivo sostenible entendido como Ecología Industrial, Economía Circular, u otros. El encadenamiento deberá involucrar un mínimo de tres actores.
  - c. Diseños de construcciones sostenibles.
8. En caso de existir otro tipo de iniciativas, la AAN evaluará la propuesta y emitirá un pronunciamiento al respecto.

**Art. 141.- Requisitos.-** Los postulantes deberán cumplir lo siguiente:

1. La iniciativa debe tener como finalidad el cuidado del ambiente.
2. El postulante deberá estar en la capacidad de explicar y demostrar la relación de su iniciativa con la gestión ambiental.

3. No se considerará como iniciativa aquellas actividades que deban cumplir con lo establecido en la normativa ambiental nacional.
4. La iniciativa puede ser presentada en las etapas de proyecto, diseño, ejecución siempre y cuando sea verificable.
5. Se considerará como iniciativas aquellas actividades que prevalezcan en el tiempo y se repliquen el efecto positivo de las iniciativas verdes sobre el ambiente.
6. La iniciativa no debe atentar contra la salud pública.

**Art. 142.- Bonificación para personas naturales.-** Las personas naturales que apliquen al Distintivo Iniciativa Verde, podrán realizar el cálculo de su Huella Ecológica Personal en la Calculadora disponible en la página web, y éste será considerado como un bono al puntaje final.

**Art. 143.- Procedimiento de Postulación.-** El procedimiento de postulación y entrega del Distintivo Iniciativa Verde será el siguiente:

1. El postulante deberá remitir un oficio a la AAN adjuntando el formulario, Anexo 13, con los respectivos medios de verificación en formato digital, tomando en cuenta
  - a. Si el postulante tiene más de una iniciativa deberá registrar cada una por separado.
  - b. Se considerará como una sola iniciativa aquella que sea replicada en varios lugares por el mismo postulante.
2. La AAN evaluará la información remitida y emitirá su pronunciamiento.
3. La AAN se encargará de verificar la documentación de la iniciativa postulada y podrá solicitar información adicional para constatar su cumplimiento.
4. En caso de pronunciamiento favorable la AAN realizará la entrega del Distintivo Iniciativa Verde, únicamente cuando se otorgue el Distintivo por primera vez.

**Art. 144.- Evaluación.-** La evaluación estará a cargo de la Subsecretaría de Calidad Ambiental, en coordinación con la Subsecretaría o Dirección relacionada al tipo de iniciativa postulada. Dependiendo del caso, la evaluación se realizará con el apoyo de otras áreas competentes, en los tiempos establecidos por la Subsecretaría de Calidad Ambiental.

La evaluación se realizará en base al formulario, Anexo 13, y los documentos presentados como respaldo en formato digital. La Autoridad Ambiental Nacional emitirá un pronunciamiento sobre la iniciativa postulada.

## 110 Miércoles 4 de noviembre de 2015 -- Edición Especial N° 387 - Registro Oficial

**Art. 145.- Seguimiento y Control.-** La AAN realizará el seguimiento y control de la iniciativa, para la constatación de su propuesta como para su mejoramiento continuo en forma anual a través de verificaciones aleatorias.

**Art. 146.- Entrega del Distintivo Iniciativa Verde.-** El Distintivo será entregado una vez que cumpla con los parámetros establecidos en el proceso descrito en el presente Capítulo.

**Art. 147.- Uso del Logo.-** El uso del logo del Distintivo Iniciativa Verde se regulará conforme a las directrices establecidas en el Manual de Uso.

**Art. 148.- Vigencia y Renovación del Distintivo Iniciativa Verde.-** El Distintivo Iniciativa Verde tendrá vigencia de dos años a partir de su entrega. Para su renovación el acreedor deberá seguir los pasos descritos en el artículo 143 del presente cuerpo normativo.

**Art. 149.- Condicionamiento.-** El Distintivo Iniciativa Verde podrá ser condicionado en caso de incumplimientos y no conformidades comprobadas mediante el seguimiento y control, con respecto a los criterios técnicos y legales que exige el presente Capítulo, la AAN emitirá un pronunciamiento oficial para que el acreedor justifique los incumplimientos en un plazo no mayor a 30 días.

La AAN revisará y analizará las justificaciones presentadas, en caso de ser solventadas se levantará el condicionamiento, caso contrario se procederá a la revocatoria.

**Art. 150.- Revocatoria.-** El Distintivo Iniciativa Verde podrá ser revocado por las siguientes causales:

1. Denuncias o quejas formales de la ciudadanía.
2. Incumplimiento de las obligaciones establecidas en el presente Capítulo.
3. Por petición expresa del acreedor.
4. En caso de encontrar alteración en la información presentada.
5. En caso de que el acreedor no justifique los incumplimientos en el plazo establecido, señalado en el artículo precedente.

### DISPOSICIONES GENERALES

**PRIMERA.-** Las actividades regularizadas con normativas anteriores a la vigente, serán consideradas para la aplicación de este acuerdo conforme al nuevo catálogo de categorización dictaminado por la AAN.

**SEGUNDA.-** Para los postulantes que se encuentren en proceso de obtención de alguno de los incentivos ambientales indicados en el presente cuerpo normativo,

podrán concluir el proceso de acuerdo a la normativa con la que iniciaron; o de ser el caso podrán solicitar a la Autoridad Ambiental Nacional se anule el proceso y se inicie uno nuevo según corresponda.

**TERCERA.-** Todas las personas naturales o jurídicas que apliquen para la obtención de incentivos económicos u honoríficos deben cumplir con la normativa ambiental vigente aplicable y los lineamientos emitidos por la Autoridad Ambiental Nacional.

**CUARTA.-** Los Gobiernos Autónomos Descentralizados podrán crear nuevos incentivos ambientales que no estén contemplados en el presente instrumento normativo.

### DISPOSICIONES TRANSITORIAS

**PRIMERA.-** Los incentivos ambientales propuestos por las Subsecretarías de Cambio Climático y Patrimonio Natural, así como documentos habilitantes a este cuerpo normativo, deberán añadirse en un término perentorio de 120 días contados a partir de la publicación del presente Acuerdo Ministerial en el Registro Oficial.

**SEGUNDA.-** La Autoridad Ambiental Nacional en el término máximo de 30 días contados a partir de la publicación del presente Acuerdo Ministerial en el Registro Oficial expedirá el anexo referente al Manual de Uso de la marca Punto Verde.

### DISPOSICIÓN DEROGATORIA

**ÚNICA.-** Se deroga expresamente los siguientes Acuerdos Ministeriales:

Acuerdo Ministerial 131 publicado en Registro Oficial No. 284 de 22 de septiembre de 2010, Acuerdo Ministerial 034 publicado en Registro Oficial No. 236 de 30 de Abril de 2014, Acuerdo Ministerial 225 publicado en Registro Oficial No. 621 de 18 de enero de 2012, Acuerdo Ministerial 027 publicado en Registro Oficial No. 704 de 16 de mayo de 2012, Acuerdo Ministerial 004 publicado en Registro Oficial No. 128 de 29 de Abril de 2014.

### DISPOSICIÓN FINAL

**ÚNICA.-** El presente Acuerdo Ministerial entrará en vigencia a partir de su publicación en el Registro Oficial y de su ejecución encárguese a la Subsecretaría de Calidad Ambiental.

Comuníquese y publíquese.

Dado en Quito a 21 de septiembre de 2015.

f.) Lorena Tapia, Ministra del Ambiente.

ANEXOS

ANEXO 1. FORMULARIO DE INSCRIPCIÓN PARA LA CERTIFICACIÓN ECUATORIANA AMBIENTAL PUNTO VERDE AL SECTOR ESTRATÉGICO, PRODUCTIVO Y SERVICIOS

FORMATO DE INSCRIPCIÓN

CERTIFICACIÓN ECUATORIANA AMBIENTAL PUNTO VERDE AL SECTOR ESTRATÉGICO, PRODUCTIVO Y SERVICIOS

1) INFORMACIÓN GENERAL

Razón social de la empresa	
Representante legal	
RUC	
Ciudad, Provincia	
Dirección	
Teléfono, fax, e-mail	
Clasificación (PyME, grande empresa)	
Número total de empleados	
Categoría en la que participa	
Actividad	
Principales productos/servicios	
Cámara a la que está afiliada	
Años de funcionamiento	
Misión de la empresa	
Visión de la empresa	
Certificaciones y premios obtenidos	
Motivaciones implementación de P+L	

2) PROYECTOS DE P+L IMPLEMENTADOS

Nombre de Proyecto/s Implementado/s	Inversión USD	Recuperación de la inversión	TIR, %	Beneficio económico, USD	Fecha de Implementación del Proyecto
Proyecto 1.					
Proyecto 2.					
Proyecto 3.					
Proyecto 4.					

Descripción de proyectos.

Equipo de Trabajo.

Criterios utilizados para la selección de las alternativas de mejoramiento.

3) RESULTADOS ALCANZADOS

Criterios	Parámetro	Unidad	Antes de P+L	Después de P+L	Variación, %
	Producción (total anual)				
	Generación de desechos.				

	Consumo de agua.				
	Consumo de energía eléctrica.				
	Consumo de materias primas e insumos				
	Reducción de las emisiones contaminantes.				
	Otros (Especificar).				

4) INDICADORES AMBIENTALES				
Criterios	Identificación de los indicadores ambientales	Antes de P+L	Después de P+L	Porcentaje de variación
	OPTIMIZACIÓN DE MATERIALES.			
	OPTIMIZACIÓN DE AGUA.			
	OPTIMIZACIÓN DE ENERGÍA.			
	MEJORA DEL SISTEMA DE GESTIÓN.			
	REDUCCIÓN DE CONTAMINACIÓN AL AIRE.			
	OPTIMIZACIÓN DE OTRO.			

**5) BENEFICIOS AMBIENTALES DE LA EMPRESA**

Beneficios ambientales	Especificar beneficio	Valores	Unidades
Reducción del consumo de materia prima, productos auxiliares, insumos			kg/año
Reducción de residuos sólidos-total			kg/año
Reducción de desechos peligrosos			kg/año
Reducción del consumo de agua			m3/año
Reducción de la generación de efluentes			m3/año
Reducción de la carga orgánica en efluentes			kg DQO/año
Reducción del consumo de energía eléctrica			kWh/año
Reciclado interno			kg/año
Reciclado externo			kg/año
Reducción de reprocesos			USD/año

**6) IMPACTOS DE LA IMPLEMENTACIÓN DE LOS PROYECTOS DE P+L**

Impactos tangibles sobre el personal de la empresa	
Impacto sobre la colectividad	
Impactos sobre nuevos mercados	
Impacto sobre el mejoramiento de la imagen	
Barreras encontradas	
Lecciones aprendidas	

**7) MEJORAMIENTO CONTINUO**

Nuevas opciones de P+L a implementar



**ANEXO 2. MATRIZ DE AUTOEVALUACIÓN PARA LA CERTIFICACIÓN  
ECUATORIANA AMBIENTAL PUNTO VERDE AL SECTOR ESTRATÉGICO**

CERTIFICACIÓN ECUATORIANA AMBIENTAL
MATRIZ DE AUTOEVALUACIÓN - SECTOR ESTRATÉGICO

No	CRITERIOS DE EVALUACIÓN	Puntaje Inscripción	Medio de verificación sugerido	OBSERVACIONES
	<b>Criterios de aceptabilidad</b>			
<b>I. Cumplimiento de la normativa vigente</b>				
<b>1.1</b>	Dispone de permiso ambiental otorgado		Permiso ambiental otorgado	
1.2	Reporta y cumple con la calidad de efluentes acorde a la normativa ambiental vigente		Ultimo reporte entregado a la Autoridad	
1.3	Reporta y cumple la calidad de las emisiones acorde a la normativa ambiental vigente		Ultimo reporte entregado a la Autoridad	
1.4	Posee permiso actualizado del B.C. de Bomberos		Permiso de Bomberos actualizado	
1.5	Posee registro y reporta periódicamente a la AAN la Generación de desechos peligrosos.		Registro de Generador de Desechos Peligrosos otorgado / Declaración Anual	
1.6	Cuenta con los correspondientes permisos de funcionamiento vigentes de acuerdo a lo estipulado por la institución local competente		Permisos de funcionamiento vigentes de acuerdo a lo estipulado por la institución local competente	
1.7	Posee Comité de Seguridad e Higiene en el Trabajo		Acta de conformación de Comité de Seguridad e Higiene en el Trabajo	

**114 Miércoles 4 de noviembre de 2015 -- Edición Especial N° 387 - Registro Oficial**

1.8	Cuenta con el Reglamento actualizado de Seguridad y Salud Ocupacional registrado en el Ministerio de Trabajo		Reglamento de Seguridad y Salud Ocupacional actualizado y registrado en el Ministerio de Trabajo	
1.9	Ha identificado los riesgos laborales (físicos, químicos, etc.)		Estudio de Riesgos o similar	
1.10	Mantiene vigente y actualizado el Plan de Contingencias		Plan de Contingencias actualizado y vigente	
1.11	Se realiza al menos un simulacro anual sobre temas de accidentes químicos, incendios, manejo de desechos peligrosos, manejo de extintores o evacuación		Registro de simulacro	
1.12	Los productos químicos son almacenados acorde a la Norma INEN 2:266 (kit completo de emergencia de derrames, MSDS en español, criterio de la matriz de incompatibilidad química).		Listas de chequeo / Verificación in situ / Fotografías /Procedimiento interno para almacenamiento de productos	
1.13	Los combustibles líquidos y gaseosos son almacenados acorde a la Norma INEN 2:266		Listas de chequeo / Verificación in situ / Fotografías	
1.14	Los gases comprimidos son almacenados acorde a la Norma INEN 2:266		Listas de chequeo / Verificación in situ / Fotografías	
1.15	El almacenamiento temporal de los desechos sólidos peligrosos se lo realiza acorde a la normativa ambiental vigente		Procedimiento interno de manejo de residuos / Verificación in situ / Fotografías	
1.16	La entrega, transporte y recepción de los desechos peligrosos se lo realiza a gestores calificados mediante cadena de custodia/Manifiesto Único de Entrega		Cadena de custodia / Manifiesto único de entrega	

1.17	En el caso de extraer agua subterránea, posee la correspondiente concesión de derecho de aprovechamiento de aguas subterráneas		Concesión de derecho de aprovechamiento de aguas subterráneas	
1.18	Los lodos de las plantas de tratamiento de aguas residuales son dispuestos acorde a la normativa ambiental vigente		Registro de generación y Cadena de Custodia o Manifiesto Único de Entrega de lodo de plantas de tratamiento de aguas	
1.19	Cumple con la normativa de calidad ambiental correspondiente para el recurso suelo.		Registros / Plan de remediación / Monitoreo	
<b>Criterios de aceptabilidad</b>			<b>Medio de verificación sugerido</b>	OBSERVACIONES
<b>2. Uso eficiente de las materias primas, insumos y materiales auxiliares</b>				
2.1	Se controla y documenta el tipo, cantidad y costo de la materia prima o insumos		Registro del inventario en el que conste tipo, cantidad y costo de la materia prima o insumos utilizados	
2.2	Se realiza el balance de materia y la eficiencia del uso de la materia prima		Balance de materia	
2.3	La empresa ha cumplido las metas planificadas en el último período de operación		Registros de metas / diagramas / indicadores	
2.4	Se ha realizado el control de procesos con el fin de minimizar pérdidas (vapor, calor, agua, energía).		Registros / informes	
2.5	Las materias primas e insumos utilizados tanto por la empresa como por los contratistas o subcontratistas involucrados en la operación se encuentran		Listas de chequeo / Verificación in situ / Fotografías	

	correctamente rotulados y poseen la categoría de peligrosidad			
<b>2.6</b>	El personal dispone y utiliza de los correspondientes equipos de protección personal		Registro de entrega de EPP / Verificación in situ	
	<b>Criterios de aceptabilidad</b>		<b>Medio de verificación sugerido</b>	OBSERVACIONES
<b>3. Manejo eficiente de residuos sólidos, desechos peligrosos y especiales</b>				
3.1	Mantiene el registro de la generación de los residuos reciclables		Registro de generación de residuos reciclables	
3.2	Se ha determinado la caracterización e índices de generación de los residuos sólidos que se generan en la empresa / entidad por área.		Caracterización de residuos sólidos / índice de generación de residuos sólidos / Informes / Levantamiento de información sobre procesos, inputs, outputs / Diagramas de flujo/	
3.3	Los residuos / desechos sólidos peligrosos y no peligrosos tienen una adecuada disposición y son rotulados correctamente.		Procedimiento interno de manejo de residuos / Verificación in situ / Fotografías	
3.4	Conoce el costo mensual que implica la evacuación de los desechos sólidos no peligrosos		Evaluación económica de evacuación de desechos sólidos no peligrosos	
3.5	Se mantienen programas estructurados para minimizar la generación de desechos peligrosos y no peligrosos durante todas las fases del proceso		Programa de reducción de desechos peligrosos y no peligrosos/ Informes de Implementación de medidas / Estadísticas comparativas	

3.6	Se mantienen programas estructurados de reciclaje y reutilización de residuos sólidos		Programa de Reciclaje / Informes de implementación	
3.7	La empresa/entidad realiza conexiones con otras empresas/entidades sobre su cadena de uso, aprovechamiento o eliminación de residuos y/o desechos.		Registros/ convenios/ verificación	
<b>Criterios de aceptabilidad</b>			<b>Medio de verificación sugerido</b>	<b>OBSERVACIONES</b>
<b>4. Manejo, optimización y tratamiento adecuado t</b>			<b>el agua</b>	
4.1	Mantiene el control mensual del consumo de agua		Registro de consumo de agua (proceso productivo)	
4.2	Ha implementado indicadores de consumo de agua		Indicadores de consumo de agua	
4.3	Se han implementado buenas prácticas operativas para reducir el consumo de agua.		Indicadores de consumo de agua	
4.4	Se han implementado programas estructurados para reciclar/reutilizar el agua		Programa de reciclaje o reutilización de agua	
4.5	Se mantienen segregados los efluentes de aguas domésticas, industriales y pluviales		Verificación in situ / Fotografías	
4.6	Se ha implementado programas estructurados de reducción de la contaminación en los efluentes		Programa de reducción de contaminación en los efluentes	
4.7	Mantiene el registro mensual del volumen de efluentes generados por la empresa / entidad		Registro mensual actualizado de volumen de efluentes	

Criterios de aceptabilidad		Medio de verificación sugerido	OBSERVACIONES
<b>5. Eficiencia energética y reducción en la emisión de gases efecto invernadero.</b>			
5.1	Mantiene el control mensual del consumo de energía	Registro mensual actualizado de consumo de energía	
5.2	Mantiene indicadores de consumo de energía	Indicadores de consumo de energía	
5.3	Ha implementado programas estructurados de eficiencia energética, mantenimiento o buenas prácticas operacionales.	Programa de eficiencia energética, mantenimiento o buenas prácticas operacionales / Informes de implementación	
5.4	Se aplican programas de mantenimiento preventivo a los equipos (caldero, hornos, generadores, sistemas de refrigeración, etc.)	Registro de Mantenimiento actualizado de equipos	
5.5	Periódicamente se evalúa la eficiencia de la combustión de las fuentes significativas de emisiones de gases	Última evaluación de eficiencia energética de combustión de fuentes significativas de emisiones de gases	
5.6	El factor de potencia del consumo de energía eléctrica es $> 0,9$	Cálculo del factor de consumo de energía eléctrica	
5.7	Se tienen registradas las emisiones de gases de efecto invernadero (CH <sub>4</sub> , CO <sub>2</sub> , N <sub>2</sub> O, HFC, PFC, SF <sub>6</sub> ) en sus procesos	Registro de emisiones de efecto invernadero actualizado	
5.8	Utiliza en su proceso fuentes de energía renovable (solar, eólica, biomasa, hidroeléctrica, etc.)	Verificación in situ / Fotografías	
5.9	Ha optimizado o reemplazado el uso de combustibles en su	Registro / Programas /	

	(operación (Ejemplo: Uso de gas asociado)		Verificación in situ	
5.1	aporta al cambio de la matriz energética del país, implementando actividades dentro de su operación		Registro / Programas / Verificación in situ	
	<b>Criterios de aceptabilidad</b>		<b>Medio de verificación sugerido</b>	<b>OBSERVACIONES</b>
<b>6. Inversión en talento humano y modelo de gestión social con enfoque ambiental</b>				
6.1	Mantiene un sistema ágil de capacitación e información sobre el desarrollo de programas de P+L / buenas prácticas y los éxitos alcanzados		Registro actualizado de comunicaciones internas, charlas, boletines, actas, etc. sobre programa de P+L	
6.2	El equipo de P+L / buenas prácticas ambientales, ha recibido capacitación especializada en el último año		Registro actualizado de capacitaciones al equipo de P+L	
6.3	Ha impartido capacitación sobre la elaboración de índices ambientales		Registro actualizado de capacitaciones	
6.4	La empresa /entidad se mantiene informada sobre la legislación ambiental vigente		Entrevistas / Valoración in situ	
6.5	El personal que manipula los desechos sólidos y/o productos químicos peligrosos ha recibido capacitación sobre su correcto manejo		Registro de capacitación, temario de capacitación	
6.6	La empresa/entidad implementa y realiza seguimiento a programas de Responsabilidad Social.		Programa de Responsabilidad Social / Informe de implementación de programa	
6.1	Se cuenta con programas de incentivos al personal que aporta en la reducción de residuos y		Programas / otros	

	emisiones contaminantes.			
6.8	Ha impartido capacitaciones sobre políticas estratégicas para el cambio de matriz productiva y energética.		Registro de capacitación, temario de capacitación	
6.9	Mantiene programas de recepción, atención y respuesta a denuncias de la comunidad.		Registro / Verificación in situ	
<b>Criterios de aceptabilidad</b>			<b>Medio de verificación sugerido</b>	OBSERVACIONES
<b>7. Innovaciones</b>				
7.1	Utiliza técnicas innovadoras para el tratamiento adecuado de pasivos ambientales		Informes / Verificación in situ / Fotografías	
7.2	Se han realizado mejoras a maquinaria, equipos y/o tecnología		Informes / Reportes / Verificación in situ / Fotografías	
7.3	Ha realizado altas inversiones para incrementar el desempeño ambiental en sus procesos.		Reportes / Verificación in situ	
7.4	Se ha automatizado procesos para reducir tiempos y mejorar las condiciones de operación		Informes / Reportes / Verificación in situ	
7.5	Se ha mejorado la eficiencia a los procesos		Informes / Reportes / Verificación in situ / Fotografías	
7.6	Se ha instalado tecnología de punta enfocada a la optimización de recursos		Informes / Reportes / Verificación in situ / Fotografías	
7.7	La empresa incentiva a la investigación que mejore el desempeño productivo y la optimización de recursos.		Registros / Informes / Fotografías	
7.8	Se solicita a los contratistas y subcontratistas que optimicen los		Registros / Informes /	



	recursos y disminuyan la contaminación en sus actividades.		otros	
7.9	Se ha desarrollado políticas, planes de compras verdes - artículos y productos que no causen impacto negativo al ambiente.		Políticas / programas / procedimientos / manuales	
7.10	Se ha implementado procesos de forestación en zonas aledañas directas o indirectas al servicio.		Registro / Fotografías	
7.11	Se reduce el área de afectación con el uso de técnicas innovadoras o tecnologías limpias		Verificación in situ	
7.12	Se ha implementado técnicas innovadoras para el conservación y/o remediación de la flora y fauna de la zona.		Verificación in situ / Fotografías	

TOTAL			
-------	--	--	--

NOTA: La calificación es sobre 100%. En la parte de normativa legal la calificación se realiza con 1 en el caso de que cumple y 0 si no cumple. Si el ítem no es adecuado a la actividad poner NA (no aplica).

Para los restantes criterios de aceptabilidad, se puede calificar con valores decimales.

ANEXO 3. MATRIZ DE AUTOEVALUACIÓN PARA LA CERTIFICACIÓN  
ECUATORIANA AMBIENTAL PUNTO VERDE AL SECTOR PRODUCTIVO

CERTIFICACIÓN ECUATORIANA AMBIENTAL

MATRIZ DE AUTOEVALUACIÓN - SECTOR PRODUCTIVO

No	CRITERIOS DE EVALUACIÓN	Puntaje Inscripción	Medio de verificación sugerido	OBSERVACIONES
	<b>Criterios de aceptabilidad</b>			
<b>1. Cumplimiento de la normativa vigente</b>				
1.1	La empresa dispone de certificado o permiso ambiental otorgado		Certificado o Permiso ambiental otorgado	
1.2	Reporta y cumple con la calidad de efluentes acorde a la normativa ambiental vigente		Ultimo reporte entregado a la Autoridad	
1.3	Reporta y cumple la calidad de las emisiones acorde a la normativa ambiental vigente		Ultimo reporte entregado a la Autoridad	
1.4	Posee permiso actualizado del B.C. de Bomberos		Permiso de Bomberos actualizado	
1.5	Posee registro y reporta periódicamente a la AAA la Generación de desechos peligrosos.		Registro de Generador de Desechos Peligrosos otorgado / Declaración Anual	
1.6	Dispone de los planos hidrosanitarios actualizados		Planos Hidrosanitarios actualizados	
1.7	Cuenta con los correspondientes permisos de funcionamiento vigentes de acuerdo a lo estipulado por la institución local competente		Permisos de funcionamiento vigentes de acuerdo a lo estipulado por la institución local competente	
1.8	Posee el correspondiente Certificado de Uso de Suelo vigente		Certificado Uso de Suelo vigente	

1.9	Posee Comité de Seguridad		Acta de conformación de Comité de Seguridad	
1.10	Cuenta con el Reglamento actualizado de Seguridad y Salud Ocupacional registrado en el Ministerio de Trabajo		Reglamento de Seguridad y Salud Ocupacional actualizado y registrado en el Ministerio de Trabajo	
1.11	Asigna oportunamente el presupuesto establecido en el PMA		Documento evidenciando asignación de presupuesto	
1.12	Ha identificado los riesgos de la empresa: físicos, químicos, etc.		Estudio de Riesgos o similar	
1.13	Mantiene vigente y actualizado el Plan de Contingencias		Plan de Contingencias actualizado y vigente	
1.14	Se realiza al menos un simulacro anual sobre temas de accidentes químicos, incendios, manejo de desechos peligrosos, manejo de extintores o evacuación		Registro de simulacro	
1.15	Los productos químicos son almacenados acorde a la Norma INEN 2:266		Listas de chequeo / Verificación in situ / Fotografías	
1.16	Se dispone de las correspondientes MSDS en español		Listas de chequeo / Verificación in situ / Fotografías	
1.17	La bodega de materiales dispone de un kit completo de emergencia de derrames		Listas de chequeo / Verificación in situ / Fotografías	
1.18	Los combustibles líquidos y gaseosos son almacenados acorde a la Norma INEN 2:266		Listas de chequeo / Verificación in situ / Fotografías	
1.19	Los gases comprimidos son almacenados acorde a la Norma INEN		Listas de chequeo / Verificación in situ /	

**124 Miércoles 4 de noviembre de 2015 -- Edición Especial N° 387 - Registro Oficial**

	2:266		Fotografías	
1.20	El almacenamiento de los productos se lo realiza bajo el criterio de la matriz de incompatibilidad química acorde a la Norma INEN 2:266		Procedimiento interno para almacenamiento de productos / Listas de chequeo / Verificación in situ / Fotografías	
1.21	El almacenamiento temporal de los desechos sólidos peligrosos se lo realiza acorde a la normativa ambiental vigente		Procedimiento interno de manejo de residuos / Verificación in situ / Fotografías	
1.22	La entrega, transporte y recepción de los desechos peligrosos se lo realiza a gestores calificados mediante cadena de custodia/Manifiesto Único de Entrega		Cadena de custodia / Manifiesto único de entrega	
1.23	En el caso de extraer agua subterránea, posee la correspondiente concesión de derecho de aprovechamiento de aguas subterráneas		Concesión de derecho de aprovechamiento de aguas subterráneas	
1.24	Los lodos de las plantas de tratamiento de aguas residuales son dispuestos acorde a la normativa ambiental vigente		Registro de generación y Cadena de Custodia o Manifiesto Único de Entrega de lodo de plantas de tratamiento de aguas	
<b>Criterios de aceptabilidad</b>			<b>Medio de verificación sugerido</b>	<b>OBSERVACIONES</b>
<b>2. Uso eficiente de las materias primas, insumos y materiales auxiliares</b>				
2.1	Se controla y documenta el tipo, cantidad y costo de la materia prima (inventario)		Registro del inventario en el que conste tipo, cantidad y costo de la materia prima utilizada	
2.2	Se realiza el balance de materia y		Balance de materia	

	la eficiencia del uso de la materia prima			
2.3	Se han implementado medidas para optimizar la planificación de la producción, evitar pérdidas de materias primas y reducir los costos		Registros, estadísticas, gráficos u otros que evidencien planificación y reducción de costos	
2.4	Se ha minimizado el re proceso y la generación de productos no conformes o fuera de especificaciones		Registro de generación de productos no conformes	
2.5	Restringe el uso de materias primas altamente nocivas		Registros de materia prima usada en procesos en la que no consten sustancias prohibidas por la legislación ambiental vigente / Registro de reducción de uso de sustancias nocivas	
2.6	Las materias primas e insumos se encuentran correctamente rotuladas y poseen la categoría de peligrosidad		Listas de chequeo / Verificación in situ / Fotografías	
2.7	En los sistemas de refrigeración no se utilizan gases CFC		Especificaciones de sistemas de refrigeración instalados / Verificación in situ	
2.8	El personal dispone y utiliza de los correspondientes equipos de protección personal		Registro de entrega de EPP / Verificación in situ	
<b>Criterios de aceptabilidad</b>			<b>Medio de verificación sugerido</b>	<b>OBSERVACIONES</b>
<b>3. Manejo eficiente de residuos sólidos, desechos peligrosos y especiales</b>				
3.1	Conoce el ciclo de vida de sus productos		A criterio del auditor durante la auditoría /	

			Diagrama de flujo con aspectos e impactos ambientales.	
3.2	Mantiene el registro de la generación de los residuos reciclables		Registro de generación de residuos reciclables	
3.3	Se ha determinado la caracterización e índices de generación de los residuos sólidos que se generan en la empresa por área.		Caracterización de residuos sólidos / Índice de generación de residuos sólidos / Informes / Levantamiento de información sobre procesos, inputs, outputs / Diagramas de flujo/	
3.4	Los residuos / desechos sólidos peligrosos y no peligrosos tienen una adecuada disposición y son rotulados correctamente.		Procedimiento interno de manejo de residuos / Verificación in situ / Fotografías	
3.5	Conoce el costo mensual que implica la evacuación de los desechos sólidos no peligrosos		Evaluación económica de evacuación de desechos sólidos no peligrosos	
3.6	Se mantienen programas estructurados para minimizar la generación de desechos peligrosos y no peligrosos durante todas las fases de producción		Programa de reducción de desechos peligrosos y no peligrosos/ Informes de Implementación de medidas / Estadísticas comparativas	
3.7	Se mantienen programas estructurados de reciclaje y reutilización de residuos sólidos		Programa de Reciclaje / Informes de implementación	
3.8	La empresa realiza conexiones con otras empresas sobre su cadena de uso, aprovechamiento o eliminación de residuos y/o		Registros/ convenios/ verificación	

	desechos.			
	<b>Criterios de aceptabilidad</b>		<b>Medio de verificación sugerido</b>	<b>OBSERVACIONES</b>
<b>4. Manejo, optimización y tratamiento adecuado del agua</b>				
4.1	Mantiene el control mensual del consumo de agua		Registro de consumo de agua (proceso productivo)	
4.2	Ha implementado indicadores de consumo de agua		Indicadores de consumo de agua	
4.3	Ha determinado el consumo porcentual de agua por secciones/áreas de trabajo		Levantamiento de información sobre procesos, inputs, outputs / Diagramas de flujo / Informes	
4.4	Se han implementado buenas prácticas operativas para reducir el consumo de agua.		Indicadores de consumo de agua	
4.5	Se han implementado programas estructurados para reciclar/reutilizar el agua		Programa de reciclaje o reutilización de agua	
4.6	Se mantienen segregados los efluentes de aguas domésticas, industriales y pluviales		Verificación in situ / Fotografías	
4.7	Se ha implementado programas estructurados de reducción de la contaminación en los efluentes		Programa de reducción de contaminación en los efluentes	
4.8	Mantiene el registro mensual del volumen de efluentes generados por la empresa		Registro mensual actualizado de volumen de efluentes	
4.9	El personal participa activamente en el programa de ahorro de agua		Registros / Fotografías / Videos / Verificación in situ	

Criterios de aceptabilidad			Medio de verificación sugerido	OBSERVACIONES
<b>5. Eficiencia energética y reducción en la emisión de gases efecto invernadero.</b>				
5.1	Mantiene el control mensual del consumo de energía		Registro mensual actualizado de consumo de energía	
5.2	Mantiene indicadores de consumo de energía		Indicadores de consumo de energía	
5.3	Ha implementado programas estructurados de eficiencia energética, mantenimiento o buenas prácticas operacionales.		Programa de eficiencia energética, mantenimiento o buenas prácticas operacionales / Informes de implementación	
5.4	Se aplican programas de mantenimiento preventivo a los equipos (caldero, hornos, generadores, sistemas de refrigeración, etc.)		Registro de Mantenimiento actualizado de equipos	
5.5	Periódicamente se evalúa la eficiencia de la combustión de las fuentes significativas de emisiones de gases		Ultima evaluación de eficiencia energética de combustión de fuentes significativas de emisiones de gases	
5.6	El factor de potencia del consumo de energía eléctrica es > 0,9		Cálculo del factor de consumo de energía eléctrica	
5.7	Realiza actividades con el fin de aprovechar la luz solar		Verificación in situ / Fotografías	
5.8	Se tienen registradas las emisiones de gases de efecto invernadero (CH <sub>4</sub> , CO <sub>2</sub> , N <sub>2</sub> O, HFC, PFC, SF <sub>6</sub> ) en sus procesos		Registro de emisiones de efecto invernadero actualizado	



Criterios de aceptabilidad			Medio de verificación sugerido	OBSERVACIONES
<b>6. Inversión en talento humano y modelo de gestión social con enfoque ambiental</b>				
6.1	Mantiene un sistema ágil de capacitación e información sobre el desarrollo de programa de P+L / buenas prácticas y los éxitos alcanzados		Registro actualizado de comunicaciones internas, charlas, boletines, actas, etc. sobre programa de P+L	
6.2	El equipo de P+L / buenas prácticas ambientales, ha recibido capacitación especializada en el último año		Registro actualizado de capacitaciones al equipo de P+L	
6.3	Ha impartido capacitación sobre la elaboración de índices ambientales		Registro actualizado de capacitaciones	
6.4	La empresa se mantiene informada sobre la legislación ambiental vigente		Entrevistas / Valoración in situ	
6.5	El personal que manipula los desechos sólidos y/o productos químicos peligrosos ha recibido capacitación sobre su correcto manejo		Registro de capacitación, temario de capacitación	
6.6	La empresa ha implementado programas de Responsabilidad Social		Programa de Responsabilidad Social / Informe de implementación de programa	
6.1	Se cuenta con programas de incentivos al personal que aporta en la reducción del residuo y emisiones.		Programas / otros	


130 Miércoles 4 de noviembre de 2015 -- Edición Especial N° 387 - Registro Oficial

Criterios de aceptabilidad			Medio de verificación sugerido	OBSERVACIONES
<b>7. Innovaciones</b>				
7.1	Se han realizado mejoras a los equipos o a la planta		Informes / Reportes / Verificación in situ / Fotografías	
7.2	Se ha mejorado las condiciones de operación de la planta		Informes / Reportes / Verificación in situ / Fotografías	
7.3	Se han automatizado los procesos de producción		Informes / Reportes / Verificación in situ / Fotografías	
7.4	Se ha mejorado la eficiencia a los procesos		Informes / Reportes / Verificación in situ / Fotografías	
7.5	Se ha instalado tecnología de punta enfocada a la optimización de recursos		Informes / Reportes / Verificación in situ / Fotografías	
7.6	La empresa incentiva a la investigación que mejore el desempeño productivo y la optimización de recursos.		Registros / Informes / Fotografías	
7.7	Se solicita a los proveedores la reducción del embalaje sin que implique daño o contaminación de los productos.		Registros / Informes / otros	
7.8	Se ha desarrollado políticas, planes de compras verdes artículos y productos que no causen impacto negativo al ambiente.		Políticas / programas / procedimientos / manuales	
7.9	Se ha implementado procesos de forestación en zonas aledañas directas o indirectas al servicio.		Registro / Fotografías	

<b>TOTAL</b>			
--------------	--	--	--

NOTA: La calificación es sobre 100%. En la parte de normativa legal la calificación se realiza con 1 en el caso de que cumple y 0 si no cumple. Si el ítem no es adecuado a la actividad poner NA (no aplica). Para los restantes criterios de aceptabilidad, se puede calificar con valores decimales.

Documento con posibles errores digitalizado de la publicación original. Favor verificar con imagen.

 No imprima este documento a menos que sea absolutamente necesario.

**ANEXO 4. MATRIZ DE AUTOEVALUACIÓN PARA LA CERTIFICACIÓN  
ECUATORIANA AMBIENTAL PUNTO VERDE AL SECTOR SERVICIOS**

**CERTIFICACIÓN ECUATORIANA AMBIENTAL**

**MATRIZ DE AUTOEVALUACIÓN - SECTOR SERVICIOS**

<b>No</b>	<b>CRITERIOS DE EVALUACIÓN</b>	<b>Puntaje Inscripción</b>	<b>Medio de verificación sugerido</b>	<b>OBSERVACIONES</b>
	<b>Criterios de aceptabilidad</b>			
<b>1, Cumplimiento de la normativa vigente</b>				
<b>1.1</b>	La empresa dispone de certificado o permiso ambiental otorgado		Certificado o Permiso ambiental otorgado	
<b>1.2</b>	Reporta y cumple con la calidad de efluentes acorde a la normativa ambiental vigente		Ultimo reporte entregado a la Autoridad	
<b>1.3</b>	Reporta y cumple la calidad de las emisiones acorde a la normativa ambiental vigente		Ultimo reporte entregado a la Autoridad	
<b>1.4</b>	Posee permiso actualizado del B.C. de Bomberos		Permiso de Bomberos actualizado	
<b>1.5</b>	Posee registro y reporta periódicamente a la AAA la Generación de desechos peligrosos.		Registro de Generador de Desechos Peligrosos otorgado / Declaración Anual	
<b>1.6</b>	Dispone de los planos hidrosanitarios actualizados		Planos Hidrosanitarios actualizados	
<b>1.7</b>	Cuenta con los correspondientes permisos de funcionamiento vigentes de acuerdo a lo estipulado por la institución local competente		Permisos de funcionamiento vigentes de acuerdo a lo estipulado por la institución local competente	

**132 Miércoles 4 de noviembre de 2015 -- Edición Especial N° 387 - Registro Oficial**

1.8	Posee el correspondiente Certificado de Uso de Suelo vigente		Certificado Uso de Suelo vigente	
1.9	Posee Comité de Seguridad		Acta de conformación de Comité de Seguridad	
1.10	Cuenta con el Reglamento actualizado de Seguridad y Salud Ocupacional registrado en el Ministerio de Trabajo		Reglamento de Seguridad y Salud Ocupacional actualizado y registrado en el Ministerio de Trabajo	
1.11	Asigna oportunamente el presupuesto establecido en el PMA		Documento evidenciando asignación de presupuesto	
1.12	Ha identificado los riesgos de la empresa: físicos, químicos, etc.		Estudio de Riesgos o similar	
1.13	Mantiene vigente y actualizado el Plan de Contingencias		Plan de Contingencias actualizado y vigente	
1.14	Se realiza al menos un simulacro anual sobre temas de accidentes químicos, incendios, manejo de desechos peligrosos, manejo de extintores o evacuación		Registro de simulacro	
1.15	Los productos químicos son almacenados acorde a la Norma INEN 2:266		Listas de chequeo / Verificación in situ / Fotografías	
1.16	Se dispone de las correspondientes MSDS en español		Listas de chequeo / Verificación in situ / Fotografías	
1.17	La bodega de materiales dispone de un kit completo de emergencia de derrames		Listas de chequeo / Verificación in situ / Fotografías	
1.18	Los combustibles líquidos y gaseosos son almacenados acorde		Listas de chequeo / Verificación in situ /	

	a la Norma INEN 2:266		Fotografías	
1.19	Los gases comprimidos son almacenados acorde a la Norma INEN 2:266		Listas de chequeo / Verificación in situ / Fotografías	
1.20	El almacenamiento de los productos se lo realiza bajo el criterio de la matriz de incompatibilidad química acorde a la Norma INEN 2:266		Procedimiento interno para almacenamiento de productos / Listas de chequeo / Verificación in situ / Fotografías	
1.21	El almacenamiento temporal de los desechos sólidos peligrosos se lo realiza acorde a la normativa ambiental vigente		Procedimiento interno de manejo de residuos / Verificación in situ / Fotografías	
1.22	La entrega, transporte y recepción de los desechos peligrosos se lo realiza a gestores calificados mediante cadena de custodia/Manifiesto Único de Entrega		Cadena de custodia / Manifiesto único de entrega	
1.23	En el caso de extraer agua subterránea, posee la correspondiente concesión de derecho de aprovechamiento de aguas subterráneas		Concesión de derecho de aprovechamiento de aguas subterráneas	
1.24	Los lodos de las plantas de tratamiento de aguas residuales son dispuestos acorde a la normativa ambiental vigente		Registro de generación y Cadena de Custodia o Manifiesto Único de Entrega de lodo de plantas de tratamiento de aguas	
<b>Criterios de aceptabilidad</b>			<b>Medio de verificación sugerido</b>	<b>OBSERVACIONES</b>
<b>2. Uso eficiente de materias primas, insumos y materiales auxiliares</b>				
2.1	Mantiene periódicamente datos sobre el número de usuarios del		Registro de usuarios	

	servicio			
2.2	Se considera criterios ambientales para la compra de insumos y materiales auxiliares		Registro de insumos y materiales auxiliares	
2.3	Mantiene información en número, volumen y peso sobre los insumos y materiales auxiliares utilizados		Registro de insumos	
2.4	Mantiene información en número, volumen, peso sobre los artículos de bodega.		Inventario / registro	
2.5	Mantiene información en número, volumen, peso sobre los artículos de exhibición.		Inventario / registro	
2.6	Se ha definido cuáles artículos son necesarios y cuáles innecesarios		Inventarios / informes / otros	
2.7	Se mantiene un sistema que facilite la búsqueda de artículos en exhibidores		Catálogo / registro / otros	
2.8	Se mantiene un sistema que facilite la búsqueda de artículos en almacenaje		Catálogo / registro / otros	
2.9	Se mantiene distribuido los productos de tal manera que no se degraden en calidad.		Fotografía / verificación in situ	
2.10	Se mantiene un sistema permanente de aseo e inspección de insumos, artículos.		Registros / check lists	
2.11	El manejo de materiales y las prácticas de inventarios incluyen programas para reducir las pérdidas de materiales por mal manejo, expiración de vida útil y otros.		Manual de procedimientos / Políticas internas / otros	
2.12	Optimiza las rutas de transporte de insumos y materiales auxiliares		Registro de consumo de combustible	

**Registro Oficial -- Edición Especial N° 387 - Miércoles 4 de noviembre de 2015 -- 135**

2.13	Optimiza la cantidad de detergentes y utiliza criterio ambiental		Registro de consumo / contrato	
2.14	Utiliza criterios ambientales para el uso de sanitizantes (ejemplo: desinfección de alimentos, baños)		Registro de consumo	
2.15	Ha optimizado el uso de productos químicos en su servicio		Registro / verificación	
2.16	Optimiza la limpieza de productos, insumos		Registro / Fotografías	
2.17	Se planifica el manejo de tiempos dentro del proceso		Registro, Fotografías	

Criterios de aceptación		<b>1</b>	Medio de verificación sugerido	OBSERVACIONES
3. Manejo, optimización y tratamiento adecuado del agua				
3.1	Mantiene el control mensual del consumo de agua		Registros / Planillas	
3.2	Ha determinado el consumo porcentual de agua por áreas (ejemplo: lavandería, cocina, bodega, almacén)		Registros / Planillas / fotografías	
3.3	Se han implementado procesos de optimización de agua (ejemplo: minimiza el período de cambio de agua en piscinas)		Manual de procedimientos / Políticas internas / otros / verificación in situ	
3.4	Se han implementado programas de reutilización y/o reciclaje de agua		Manual de procedimientos / Políticas internas / otros	
3.5	Se mantienen segregados los efluentes generados (ejemplo: aguas domésticas, industriales y pluviales)		Fotografía / verificación in situ / planos	
3.6	Usa grifería o duchas temporizadas		Fotografía / verificación in situ	
3.7	Utiliza inodoros con descargas mínimas		Fotografía / verificación in situ	
3.X	Mantiene registrado el servicio de limpieza de exteriores e interiores		Registro de consumo / contrato / fotografías	
Criterios de aceptabilidad			Medio de verificación sugerido	OBSERVACIONES
4. Manejo eficiente de Alimentos				
4.1	Utiliza ollas de presión		Fotografía / verificación in situ	

**136 Miércoles 4 de noviembre de 2015 -- Edición Especial N° 387 - Registro Oficial**

4.2	Mantiene las ollas y los sartenes tapados		Fotografía / verificación in situ	
4.3	Utiliza la menor dimensión de olla posible		Fotografía / verificación in situ	
4.4	Planifica adecuadamente el servicio de alimentación, evitando desperdicio		Registro / fotografías	
4.5	Los alimentos utilizados son de la zona		Registro / fotografías	
4.6	La preferencia de la elaboración de alimentos tiene criterios ambientales (ejemplo: forma de manipulación en la preparación de alimentos, uso de arroz integral, productos orgánicos).		Registro /	
<b>Criterios de aceptabilidad</b>			<b>Medio de verificación sugerido</b>	<b>OBSERVACIONES</b>
<b>5. Eficiencia energética y reducción en la emisión de gases efecto invernadero.</b>				
5.1	Mantiene el control mensual del consumo de energía		Registros / Planillas	
5.2	Mantiene indicadores de consumo de energía		Indicadores	
5.3	Se optimiza el uso de energía en iluminación		Indicadores / Fotografías / programas	
5.4	Aprovecha la luz natural (ejemplo: planchas translúcidas)		Fotografía / verificación in situ	
5.5	Lleva control sobre el uso de aire acondicionado y/o ventilación		Registros / Planillas / Indicadores	
5.6	Mantiene registro de consumo de energía para agua caliente (combustible, resistencia, tanques de alta eficiencia con aislamiento).		Fotografía / verificación in situ / registro	



5.7	Utiliza energías alternativas (ejemplo: solar, eólica, biomasa)		Fotografía / verificación in situ / registro	
5.8	Utiliza tanques de recuperación de calor (ejemplo: vapor)		Fotografía / verificación in situ / registro	
5.9	Realiza mantenimientos periódicos de las tuberías de agua caliente, generadores, instalaciones eléctricas		Registros de mantenimiento	
5.10	Realiza mantenimientos periódicos de los equipos, maquinaria utilizada en el servicio.		Registros de mantenimiento	
5.11	Se tienen registradas las emisiones de gases de efecto invernadero (CH <sub>4</sub> , CO <sub>2</sub> , N <sub>2</sub> O, HFC, PFC, SF <sub>6</sub> ) en sus procesos		Registros / Informes / otros	
5.12	La refrigeración se realiza con criterios ambientales		Registros / fotografías	
5.13	Optimiza las rutas de transporte de artículos		Registro de consumo combustible	
5.14	La lavadora de platos utiliza ciclos de ahorro de energía, utiliza opción de secado sin calor		Fotografía / verificación in situ	
5.15	Utiliza equipos con eficiencia energética		Fotografía / verificación in situ	
5.16	Existe la cultura de apagar los equipos electrónicos y eléctricos		Fotografía / verificación in situ	
5.17	Se centraliza el fotocopiado e impresión		Fotografía / verificación in situ	
5.18	Mantiene indicadores del consumo de combustible		Registro	
<b>Criterios de aceptabilidad</b>			<b>Medio de verificación sugerido</b>	<b>OBSERVACIONES</b>
<b>6. Manejo eficiente de residuos sólidos, desechos peligrosos y especiales</b>				

**138 Miércoles 4 de noviembre de 2015 -- Edición Especial N° 387 - Registro Oficial**

6.1	Entrega los residuos reciclables únicamente a gestores autorizados (ejemplo: vidrio, papel, plástico, cartón)		Inventario / registro / informe / manifiesto único de entrega / otros	
6.2	Los residuos / desechos sólidos peligrosos y no peligrosos tienen una adecuada disposición y son rotulados correctamente.		Procedimiento interno de manejo de residuos / Verificación in situ / Fotografías	
6.3	Utiliza el material orgánico (ejemplo: abono, compost, biodigestor)		Registros de generación y/o entrega	
6.4	Posee un sistema de reducción en la generación de residuos / desechos		Políticas / programas / manuales	
6.5	Mantiene vínculo con el proveedor para que se encargue de los residuos generados en su servicio.		Registros / Informes / otros	
6.6	Luego de realizar una obra civil los escombros se reutilizan		Registros / Informes / otros	
6.7	Se ha identificado cantidad y peso de material para reciclar		Registros de Generación de residuos	
6.8	Se cuenta con información de los residuos generados por etapas, operaciones o procesos.		Inventario / registro	
6.9	Se cuenta con información de residuos de embalaje		Inventario / registro	
6.10	Cuenta con sistema de manipulación de alimentos que reduzca la generación de residuos.		Fotografía / verificación in situ	
6.11	Utiliza los residuos generados en su servicio, en otras etapas de su proceso u otro proceso externo		Registro / fotografías	
6.12	La empresa realiza conexiones con otras empresas sobre su cadena de uso, aprovechamiento o		Registros/ convenios/ verificación	

	eliminación de residuos y/o desechos.			
	<b>Criterios de aceptabilidad</b>		<b>Medio de verificación sugerido</b>	OBSERVACIONES
<b>7. Inversión en talento humano y modelo de gestión social con enfoque ambiental</b>				
7.1	Mantiene un sistema ágil de capacitación e información sobre el desarrollo de programa de P+L / buenas prácticas y los éxitos alcanzados		Registro actualizado de comunicaciones internas, charlas, boletines, actas, etc. sobre programa de P+L	
7.2	El equipo de P+L / buenas prácticas ambientales, ha recibido capacitación especializada en el último año		Registro actualizado de capacitaciones al equipo de P+L	
7.3	Ha impartido capacitación sobre la elaboración de índices ambientales		Registro actualizado de capacitaciones	
7.4	La empresa se mantiene informada sobre la legislación ambiental vigente		Entrevistas / Valoración in situ	
7.5	El personal que manipula los desechos sólidos y/o productos químicos peligrosos ha recibido capacitación sobre su correcto manejo		Registro de capacitación, temario de capacitación	
7.6	La empresa ha implementado programas de Responsabilidad Social		Programa de Responsabilidad Social / Informe de implementación de programa	
7.7	Se cuenta con programas de incentivos al personal que aporta en la reducción del residuo y emisiones.		Programas / otros	
7.8	Estimula a sus usuarios cuando actúan en función del cuidado		Programas / otros / fotografías	

**140 Miércoles 4 de noviembre de 2015 -- Edición Especial N° 387 - Registro Oficial**

	ambiental			
	fritónos de a ceptabilidad		Medio de verificación sugerido	OBSERVACIONES
S. innovaciones				
8.1	Se ha mejorado la eficiencia en ec nipos, maquinaria		Registros / Informes / otros	
8.2	Se ha mejorado la eficiencia a los procesos		Registros / Informes / otros	
8.3	Se ha instalado tecnología de punta enfocada a la optimización de recursos		Informes / Reportes / Verificación in situ / Fotografías	
8.4	Se solicita a los proveedores la reducción del embalaje sin que implique daño o contaminación de los productos.		Registros / Informes / otros	
8.5	Se ha desarrollado políticas, planes de compras verdes artículos y producios que no causen impacto negativo al ambiente.		Políticas / programas / procedimientos / manuales	
8.6	La empresa incentiva a la investigación que mejore el desempeño del servicio y la optimización de recursos.		Registros i Informes i Fotografías	
8.7	Se ha implementado procesos de forestación en zonas aledañas directas o indirectas al servicio.		Registro ' Fotografías	

TOTAL			
-------	--	--	--

NOTA: La calificación es sobre 100%. En la parte de normativa legal la calificación se realiza con 1 en el caso de que cumple y 0 si no cumple. Si el ítem no es adecuado a la actividad poner NA (no aplica).

Para los restantes criterios de aceptabilidad, se puede calificar con valores decimales.

**ANEXO 5 FORMULARIO DE AUTOEVALUACIÓN PARA LA CERTIFICACIÓN ECUATORIANA AMBIENTAL PUNTO VERDE A CONSTRUCCIONES SOSTENIBLES**

Razón social	
Representante legal	
RUC	
Ciudad, provincia del proyecto	
Dirección del proyecto	
Teléfono, fax, e-mail	
Área de la construcción total (m2)	
Indique si es proyecto es nuevo o modificación	
Si el proyecto es renovaciones, remodelaciones, ampliaciones, adecuaciones, u otros, indique el área de modificación (m2)	

Certificaciones y premios obtenidos	
Permiso de construcción (detallar quien otorga y alcance)	

FORMULARIO DE AUTOEVALUACIÓN - CERTIFICACION ECUATORIANA AMBIENTAL PUNTO VERDE A CONSTRUCCIONES SOSTENIBLES								
BLOQUE 1								
ID	CRITERIO	APLICA	ENFOQUE	INDICADOR	MÉTODO - MEDICIÓN	CUMPLE	VALOR ASIGNADO	OBSERVACIONES
<b>1. CUMPLIMIENTO DE NORMATIVA VIGENTE</b>								
1.1	El proyecto postulado cuenta con el respectivo certificado ambiental o permiso ambiental otorgado por la Autoridad Ambiental Competente.		El proyecto debe contar con el respectivo certificado ambiental o permiso ambiental otorgado por la Autoridad Ambiental Competente en función de la normativa ambiental aplicable.	Certificado ambiental con pronunciamiento de la AAN o Permiso ambiental vigente	Verificación documentaria.		-	
1.2	Cuenta con el correspondiente permiso de construcción otorgado por la autoridad competente.		Reconoce la consecución de los permisos correspondientes otorgados por las autoridades competentes para el desarrollo de la actividad.	Permiso correspondiente otorgado por la Autoridad Competente.	Verificación documentaria		-	
1.3	Cuenta con el correspondiente permiso de funcionamiento vigente otorgado por la autoridad competente.		Reconoce la consecución de los permisos correspondientes otorgados por las autoridades competentes para el desarrollo de la actividad.	Permiso correspondiente otorgado por la Autoridad Competente.	Verificación documentaria		-	
1.4	Cuenta con el correspondiente permiso actualizado del B.C. de Bomberos.		Reconoce la consecución de los permisos correspondientes otorgados por las autoridades competentes para el desarrollo de la actividad.	Permiso correspondiente otorgado por la Autoridad Competente.	Verificación documentaria		-	
1.5	Cuenta con el correspondiente Certificado de Uso de Suelo otorgado por la autoridad competente.		Reconoce la consecución de los permisos correspondientes otorgados por las autoridades competentes para el desarrollo de la actividad.	Permiso correspondiente otorgado por la Autoridad Competente.	Verificación documentaria		-	
1.6	Reporta y cumple con la calidad de los efluentes acorde a la normativa ambiental vigente		Los parámetros de control de la calidad de efluentes deben ser analizados y reportados según TULAS, Libro VI, Anexo 1.	Reportes periódicos de laboratorio.	Verificación documentaria		-	

142 Miércoles 4 de noviembre de 2015 -- Edición Especial N° 387 - Registro Oficial

1. 7	Reporta y cumple la calidad de las emisiones gaseosas acorde a normativa ambiental vigente.		Los parámetros de control de emisiones gaseosas deben ser analizados y reportados según TULAS, Libro VI, Anexo 3.	Reportes periódicos de laboratorio.	Verificación documentaria		-	
1. 8	Posee registro y reporta periódicamente a la AAN la generación de residuos peligrosos		Como generador de residuos peligrosos, se debe acoger a lo dispuesto en TULAS, Libro VI	Registro de Generador de residuos peligrosos y reportes	Verificación documentaria		-	
1. 9	Posee Comité de Seguridad y Salud en el Trabajo		Un comité SST activo, supone un proceso continuo de identificación y evaluación de riesgos	Acta de creación de Comité SST refrendada ante el MRL. Actas de 2 últimas reuniones	Verificación documentaria		-	
1. 10	Tiene documentada una identificación de la matriz de riesgos (físicos, químicos, biológicos, mecánicos, ergonómicos, psicosociales, etc.)		Identificación sistemática de riesgos permite la aplicación oportuna de medidas de prevención	Matriz o fichas de identificación de riesgos de la actividad de la construcción. Dar cumplimiento a la Resolución 741 del IESS (Reglamento General del Seguro del Riesgo del Trabajo)	Verificación documentaria		-	
1. 11	Mantiene un programa de entrenamiento y simulacros sobre derrames y accidentes químicos, incendios, manejo de residuos peligrosos, o evacuación		Capacidad de respuesta ante emergencias, está reforzada por el entrenamiento y la ejecución de simulacros.	Programa de entrenamiento y simulacros; registros de ejecución.	Verificación documentaria		-	
1. 12	En el caso de extraer agua subterránea, posee la correspondiente concesión de permiso de aprovechamiento		El registro actualizado de concesiones permite al municipio el manejo sustentable de fuentes subterráneas.	El proyecto posee el permiso de aprovechamiento emitido por SENAGUA y registrado en la entidad municipal.	Permiso de aprovechamiento, con avales.		-	
1. 13	Los lodos de las plantas de tratamiento de aguas residuales son dispuestos acorde a la normativa ambiental vigente		El debido tratamiento y disposición de lodos de plantas de tratamiento aporta a la conservación de la calidad de suelos y aguas.	Periódica evacuación, tratamiento y disposición de lodos, en instalación propia o por terceros autorizados.	Registros de mantenimiento de plantas de tratamiento; registros de servicios de evacuación, tratamiento y disposición final.		-	
1.14	Los materiales peligrosos son			Las materias primas e insumos se encuentran correctamente rotuladas y				

1.14	almacenados acorde a la Norma INEN 2 266: 2013		Disminuir el riesgo de pérdidas de materias primas e insumos, por manejo inadecuado e inseguro.	poseen la categoría de peligrosidad. Se dispone de las correspondientes MSDS en español. La bodega de materiales dispone de un kit completo de emergencia de derrames. El almacenamiento de los productos se lo realiza bajo el criterio de compatibilidad establecido en la Norma.	Verificación visual de las condiciones		-	
1.15	Los combustibles líquidos y gaseosos son almacenados acorde a la Norma INEN 2 266:2013		Evitar la contaminación por hidrocarburos, y sus efectos a la salud humana, y a los factores ambientales (suelo, agua, aire).	Especificación de medidas de almacenamiento de combustibles líquidos y gaseosos, según Norma INEN 2 266:2013 - Transporte, Almacenamiento y Manejo de Materiales Peligrosos.	Verificación de bodegas y almacenamiento o menores.		-	
1.16	Los gases comprimidos son almacenados acorde a la Norma INEN 2 266:2013		Evitar la contaminación del aire y evitar potenciales accidentes con elementos bajo presión.	Especificación de medidas de almacenamiento de gases comprimidos, según Norma INEN 2 266:2013 - Transporte, Almacenamiento y Manejo de Materiales Peligrosos.	Verificación de bodegas y almacenamiento o menores.		-	
1.17	Los residuos peligrosos son temporalmente almacenados según la normativa ambiental vigente		El adecuado almacenamiento temporal permite evitar contaminación de los residuos peligrosos y afectación a la salud humana y a los factores del entorno (agua, suelo, aire).	Acopios temporales de residuos peligrosos, de conformidad al TULAS, Libro VI, Título V, sección II.	Verificación visual.		-	
1.18					Verificación documentaria del procedimiento o medidas para asegurar el atrapamiento o filtrado de humos y			

1.18	Se monitorea calidad de aire entregado al exterior, en la construcción.		El proyecto debe responder por la calidad del aire entregado al exterior, en sistemas de extracción de polvos (blowers).	Procedimiento o medidas para asegurar el atrapamiento o filtrado de humos y polvos de procesos de la construcción; dispositivos de atrapamiento o filtros.	polvos de procesos de la construcción; Verificación de dispositivos de atrapamiento o filtros, instalados, en funcionamiento. Verificación muestral de funcionamiento de dispositivos.		-	
<b>2. SITIO Y EMPLAZAMIENTO</b>								
2.1	Se considera o consideró criterios de sustentabilidad durante la etapa de diseño del proyecto.		Enfatiza el desempeño ambiental en proyecto de construcción desde la etapa de diseño.	Planos aprobados	Verificación documentaria			
2.2	El sitio está adecuadamente seleccionado.		Una adecuada selección del sitio de emplazamiento del proyecto debe observar: la prevención de riesgos de inestabilidad del terreno; prevención de inundación o de contaminación de cuerpos de agua; compatibilidad o mimetización con el entorno.	Ubicación fuera de zonas de riesgo identificadas por el gobierno local; Pendiente del terreno menor a 30 grados respecto a la horizontal; Elevación del terreno no menor de 1,5 metros sobre la cota de inundación de período de retorno 100 años; Todo punto del perímetro debe guardar al menos 15 metros de distancia a cuerpos de agua. Afinidad con parámetros de regulación y zonificación urbana	Contraste con zonas de riesgos identificadas por el gobierno local. Constatación de la pendiente del terreno con instrumento de nivelación. Constatación de la elevación del terreno y apoyo en información INAMHI, INOCAR o gobierno local, sobre cotas de inundación. Constatación de distancias y retiros mínimos de cuerpos de agua. Verificar compatibilidad de informe de regulación urbana (del predio) con parámetros de zonificación.		-	
2.3	El proyecto es coherente con zonificación por densidad		La planificación urbana, prevé una zonificación deseada por densidad de habitantes por unidad de superficie. El proyecto debe sujetarse a este parámetro, no	Densidad, área mínima de loteo, dimensiones mínimas, COS, CUS, altura de edificación del proyecto, deben ser acordes a parámetros de zonificación urbana; no	Disponer de parámetros de la regulación urbana correspondiente, y del informe de regulación urbana inicial del lote (sin proyecto). Contrastar con los parámetros			



2.3	<b>El proyecto es coherente con zonificación por densidad</b>		incidir sobre la modificación del mismo.	incidir con modificación particular de parámetros.	de diseño del proyecto (densidad).		-	
2.4	<b>El proyecto considera vinculaciones con la comunidad</b>		El sitio debe contar con servicios públicos y básicos cercanos para asegurar provisiones y posibilitar actividades que complementan su habitabilidad o función. Estas condiciones impiden el efecto que nuevas construcciones pueden ejercer en la expansión del perímetro urbano con los consiguientes conflictos y presiones respecto al alcance de atención de servicios públicos municipales.	El sitio debe ser previamente desarrollado o contar con servicios públicos municipales. Disponer en un radio de al menos 400 metros de mínimo 10 servicios básicos de la Tabla a continuación. Disponer de accesos peatonales entre el proyecto y los servicios básicos.	Disponer del dictamen municipal de dotación de servicios. Disponer de levantamiento o croquis a escala con la ubicación de los servicios básicos existentes (Anexo Tabla A.2.1) en un radio de al menos 400 metros. Verificar la existencia de al menos 10 servicios básicos.		-	
2.5	<b>Mantiene un programa de capacitación del personal en temas de gestión ambiental, seguridad y salud ocupacional.</b>		La instrucción formal y no formal, en gestión ambiental, seguridad y salud ocupacional, asegura el nivel de conocimiento y destreza del talento humano del proyecto.	Programa de capacitación; registros de ejecución.	Verificación documentaria		-	
2.6	<b>El proyecto está dentro de zona de redesarrollo o de zona deprimida</b>		Es de interés para la planificación local que existan proyectos que potencien la recuperación de zonas deprimidas o en procesos de remediación ambiental por eventos contaminantes previos.	El sitio está zonificado como de recuperación de zona deprimida o en proceso de remediación ambiental.	Disponer del dictamen municipal de zonificación como recuperación de zona deprimida o en proceso de remediación ambiental.		-	
2.7	<b>Existe acceso a transporte público</b>		Promueve el uso del transporte público, en lugar del transporte privado. Se promueve que el sitio del proyecto sea seleccionado contando con el servicio de transporte público.	En el radio de 500 metros desde el acceso principal del proyecto existe o está programada la construcción de una parada de un corredor de transporte ó línea principal de buses de transporte urbano.	Disponer de levantamiento o croquis a escala con la ubicación del corredor de transporte o línea principal de buses de transporte urbano y la localización de estaciones o paradas.		-	

146 Miércoles 4 de noviembre de 2015 -- Edición Especial N° 387 - Registro Oficial

2.8	Contempla facilidades para bicicletas		Promueve el uso de formas de transporte no contaminantes o menos contaminantes que los vehículos con combustibles fósiles. Se trata de fomentar las facilidades para el uso de bicicletas.	Previsión de cubículos de estacionamientos para bicicletas en número mínimo para el 5 % de los usuarios del proyecto, dentro del radio de 200 metros desde el acceso principal.	Disponer del número de ocupantes del proyecto o edificación. Área asignada para baterías de cubículos para bicicletas, zonificada; en etapa temprana de construcción, instalados la mitad de cubículos del proyecto.		-	
2.9	Dispone de capacidad de aparcamiento		Insta a cumplir norma local de mínima capacidad de parqueo, pero a la vez no incentiva el uso del automóvil	El número de plazas de parqueo del proyecto cumple el mínimo de la norma local; pero no excede ese mínimo. Se asigna plazas preferenciales a furgonetas o unidades de transporte compartido, cumple el mínimo de la OM 172; pero no excede ese mínimo.	Disponer de la normativa local de uso del suelo. Disponer del parámetro de número de plazas de parqueo (o evidenciar en sitio). Evidenciar la asignación (señalizada) de plazas preferenciales para furgonetas o unidades de transporte compartido.		-	
2.10	El proyecto protege y restaura el hábitat del entorno		Promueve la recuperación de las especies nativas de flora y fauna dentro de la trama urbana desarrollada, o su protección en nuevas zonas de desarrollo urbanístico.	Protege o foresta con especies nativas, al menos el 50% de la superficie libre del predio, o 20% del área total del predio.	Verificar el área total del predio, el área de ocupación de la edificación, la superficie libre del predio. Verificar el área destinada a proteger o forestar con especies nativas.		-	
<b>3. EFICIENCIA DE AGUA</b>								
3.1	Se mantiene registro de medición mensual del consumo de agua		Disponer de un histórico para gestionar la optimización en el consumo mensual de agua de la edificación.	Registro de lecturas mensuales de medidor; planillas mensuales del servicio municipal; gráfico de consumo que muestre la evolución mensual del consumo en m3.	Generar registro (cuadro) de las lecturas mensuales; reunir planillas mensuales del servicio municipal; generar gráficos de consumo en el tiempo (meses).		-	
3.2	Se han implementado indicadores de consumo de agua		Generar indicadores que apoyen la gestión de optimización	Indicadores generados tales como: tasa media				

3. 2	Se han implementado indicadores de consumo de agua		de consumo de agua en la edificación.	mensual, variación de consumo mes a mes.	Indicadores documentados.		-	
3. 3	Se determina el consumo porcentual de agua por secciones/ áreas		Disponer de un histórico por secciones o áreas (grupos de viviendas, grupos de pisos, áreas comunales) para gestionar la optimización en el consumo mensual de agua de la edificación.	Registro de lecturas mensuales de medidor por secciones o áreas de la edificación; gráfico de consumo que muestre la evolución mensual del consumo en m3.	Generar registro (cuadro) de las lecturas mensuales por secciones o áreas; generar gráficos de consumo en el tiempo (meses).		-	
3. 4	Se implementan buenas prácticas ambientales en fase de construcción y/o en fase inicial de ocupación de la edificación, para reducir el consumo de agua.		Un programa sostenido de buenas prácticas ambientales en la ocupación del edificio apoya la eficiencia en el consumo de agua.	Programa de buenas prácticas en la ocupación, que incluya medidas prácticas de ahorro.	Programa documentado; registros de socialización; registros de aplicación; registros de acciones de mejora.		-	
3. 5	Se implementan programa para reciclar/ reutilizar el agua		Un programa sostenido de reciclaje y reutilización del agua de consumo apoya la eficiencia en el consumo de agua de la edificación.	Programa de reciclaje y reutilización de agua de consumo, con el detalle de las medidas para cada caso.	Programa documentado; registros de aplicación; análisis de resultados.		-	
3. 6	Se aplica programa de reducción de consumo de agua: básico		Incrementar la eficiencia en el uso del agua para reducir la carga en los sistemas de suministro y alcantarillado municipal.	Consumo agregado 20% menor que la línea base calculada para la edificación según los parámetros de la tabla del Anexo A.3.1.	Disponer del número de ocupantes del proyecto o edificación y el número de puntos de agua con sus respectivas tasas de consumo. Calcular el consumo agregado. Reunir planillas de 12 meses consecutivos para evidenciar el incremento de 15% en la eficiencia de consumo.		-	
3.7	Se contempla uso eficiente de agua para áreas verdes		Limitar o eliminar el uso de agua potable o de consumo humano, en el riego de áreas verdes del proyecto.		Verificación de instalaciones para el aprovechamiento de agua lluvia o de tratamiento y reciclaje de aguas servidas. Verificación de que no existen. Verificación de que no existen			

148 Miércoles 4 de noviembre de 2015 -- Edición Especial N° 387 - Registro Oficial

3.7	Se contempla uso eficiente de agua para áreas verdes			No se usa agua potable o de consumo en riego de áreas verdes; se usa agua lluvia capturada; se usan aguas servidas recicladas	puntos de agua de la red de agua potable en las áreas verdes.		-	
3.8	El personal o los ocupantes participan activamente en el programa de ahorro de agua		Un nivel de concienciación del personal (en la construcción) o de los ocupantes de la edificación, refuerza la gestión de eficiencia en el uso del agua.	El personal (en la construcción) o los ocupantes de la edificación conocen las medidas de ahorro que se implementan.	Cualquier persona (en la construcción) u ocupante puede argumentar (entrevista) sobre las medidas de ahorro que se implementan.		-	
3.9	Mantiene el registro mensual del volumen de efluentes generados		El conocimiento de volúmenes de efluentes generados posibilita las previsiones para su debido tratamiento y aprovechamiento	Registro de volúmenes mensuales de efluentes generados.	Verificación documentaria		-	
3.10	Se separan los efluentes de aguas: domésticas, industriales y pluviales		La separación de efluentes en domésticos, industriales y pluviales, facilita el tratamiento y su aprovechamiento en otros usos.	Redes sanitarias contemplan separación de efluentes en domésticos, industriales y pluviales.	Plano de redes sanitarias; verificación física de redes separadas (en construcción). Verificación de puntos de control (cajas, salidas).		-	
3.11	Contempla diseño de aguas lluvias: control de cantidad y calidad		Promueve la disponibilidad de recursos para la protección o recuperación de especies nativas, tal como el agua de escorrentía, que debe ser en parte infiltrada en sitio y en parte transferida pendiente abajo.	Se implementa plan de manejo de escorrentía: protección de canales, control de velocidad, control de calidad. Se monitorea periódicamente la calidad (turbiedad, sólidos disueltos totales, pH); registros.	Verificación documentaria		-	
3.12	Se implementan medidas de reducción de la carga orgánica en los efluentes (DQO - DBO)		Niveles mínimos de oxígeno en efluentes son necesarios para no sobrecargar sistemas de tratamiento públicos ni las capacidades de asimilación de cursos naturales de agua.	Programa o medidas de reducción de carga orgánica en efluentes (reducción de detergentes, uso de detergentes o jabones más degradables, eliminación de productos agresivos de limpieza).	Verificación documentaria; verificación de que el personal (de construcción) u ocupantes conocen del programa o medidas de reducción de carga orgánica, mediante entrevista.		-	

4. ENERGÍA, ATMÓSFERA Y CLIMATIZACIÓN								
4.1	Mantiene historial de registro mensual del consumo de energía		Disponer de un histórico para gestionar la optimización en el consumo mensual de energía de la edificación.	Registro de lecturas mensuales de medidor; planillas mensuales del servicio local de suministro; gráfico de consumo que muestre la evolución mensual del consumo en kWh.	Generar registro (cuadro) de las lecturas mensuales; reunir planillas mensuales del servicio local de suministro; generar gráficos de consumo en el tiempo (meses).		-	
4.2	Mantiene indicadores de consumo de energía		Generar indicadores que apoyen la gestión de optimización de consumo de energía en la edificación.	Indicadores generados tales como: tasa media mensual, variación de consumo mes a mes.	Indicadores documentados.		-	
4.3	Se implementan medidas de eficiencia energética en circuitos para cargas especiales (hornos, cocinas eléctricas, áreas de lavado y secado), y se controla el factor de potencia.		La gestión de eficiencia energética en el consumo puede ser apoyada con la optimización de las redes e instalaciones eléctricas, particularmente para cargas especiales.	Se dispone de contadores de energía reactiva y energía activa; Se contemplan conmutadores o condensadores en circuitos para hornos, cocinas eléctricas, áreas de lavado y secado de ropa; Se verifica periódicamente que el factor de potencia sea mayor a 0,92.	Plano(s) de diseño eléctrico, incluyendo los dispositivos necesarios para optimizar el factor de potencia y para medirlo; Verificación de redes y dispositivos en sitio. Verificación documental de cálculo periódico de factor de potencia.		-	
4.4	Se implementa un programa de eficiencia energética en iluminación		Sistemas de control de iluminación y prácticas de aprovechamiento de iluminación natural, aportan al ahorro energético del edificio.	Eficiencia energética de la instalación de iluminación, valor por cada 100 luxes, según el método de la Norma Técnica Ecuatoriana para eficiencia energética en la construcción, parte de la Norma Ecuatoriana de la Construcción. Ver Anexo A.4.1.	Estimar potencia instalada en lámparas y superficies iluminadas; medir iluminancias medias horizontales. Calcular el valor de eficiencia energética, según el numeral 4.6 de la Norma Técnica Ecuatoriana para Eficiencia Energética en la Construcción (Ver Anexo A.4.1).		-	

150 Miércoles 4 de noviembre de 2015 -- Edición Especial N° 387 - Registro Oficial

4. 5	Se realiza Verificación de Sistemas de energía de la edificación, previo o al inicio de la ocupación.		Las pruebas de verificación o comisionamiento de calidad y funcionamiento de sistemas de energía en las edificaciones, garantizan los resultados de eficiencia energética esperados según diseños.	Se ha realizado la verificación (comisionamiento) de los sistemas de energía por parte de servicio especializado	Verificación de reportes del servicio de verificación o comisionamiento de los sistemas de energía, con énfasis en: sistemas de control de ventilación, aire acondicionado, refrigeración, iluminación, agua caliente doméstica; sistemas de entrada de energía renovable.		-
4. 6	Manejo básico de refrigerantes		Aportar a la prevención de la destrucción de la capa de ozono.	Eliminación del uso de refrigerantes compuestos con cloro-fluoro-carbonos (CFC's), para sistemas de ventilación, aire acondicionado y refrigeración. En caso de reuso de equipos garantizar la conversión para suprimir los CFC's.	Plan o especificación que evidencie el no uso de CFC's en los sistemas de ventilación, aire acondicionado y refrigeración. No involucra pequeñas unidades individuales (refrigeradoras, enfriadores de agua).		-
4. 7	Se genera energía renovable en sitio		Promueve el autosuministro energético a través de la implementación de sistemas de energía renovable para reducir el impacto por el uso de energía basada en combustibles fósiles y para aportar a la diversificación de la matriz energética.	• Se contempla la implementación de sistema(s) de energía renovable como solar, si es de fuente eólica, hidráulica de bajo impacto, de biomasa, y biogás será equivalente al 3.5% de la demanda.	Planos de sistemas de energía renovable previstos en la edificación. Verificación física de la implementación. Verificación de registros de medición de las fuentes renovables. Si es energía fotovoltaica se establecerá la cantidad a generar en base a la NEC-11 Cap.13 ítem 13.3.5.4*		-
4. 8	Utiliza energía renovable		Promueve el uso de energías sustentables es decir provenientes de sistemas de energía renovable fuera del proyecto.	Se contempla el suministro desde sistema(s) de energía renovable: solar, eólica, hidráulica de	Planos de suministro desde sistemas de energía renovable fuera de la edificación.		

4. 8	Utiliza energía renovable			bajo impacto, de biomasa, y biogas; que equivalga en conjunto al 3.5% o más de la demanda.	Verificación física de las acometidas. Verificación de registros de medición de suministros de fuentes renovables.		-	
4. 9	Se contempla iluminación por luz natural		Promueve la utilización de luz natural como un factor para aportar al bienestar de los ocupantes.	El 75 por ciento de los espacios regularmente ocupados, poseen luz natural.	Disponer de los planos de plantas y elevaciones/ fachadas del edificio. Verificar la dotación de luz natural en el 75% de los espacios regularmente ocupados. Verificación física en la edificación.		-	
4. 10	Se aplican programas de mantenimiento preventivo de equipos (generadores, sistemas de bombeo, sistemas de refrigeración, etc.)		Promueve el mantenimiento preventivo de equipos como medida de optimización de consumo energético y de prevención de contaminación por fugas y concentración de gases en emisiones.	Programas de mantenimiento preventivo de equipos (generadores, sistemas de bombeo, sistemas de refrigeración, etc.); Registros de mantenimientos.	Verificación documentaria.		-	
4. 11	Controla efectos de isla de calor por exteriores duros		Las alteraciones que el proyecto genera en los gradientes térmicos del predio, afectan al microclima de la zona, y por ende a hábitats humano y animal.	Medidas implementadas en el 50% de las superficies exteriores duras: árboles de follaje, cubiertas con IRS de al menos 29, superficies duras con materiales con IRS de la menos 29, discontinuidad de superficies duras al 50% como mínimo de áreas de espaciamiento.	Disponer de datos de: superficie de exteriores duros (camino, veredas, patios y zonas de parqueo), área arborizada, exteriores cubiertos, exteriores de pavimentos con índice de reflectancia solar $IRS \geq 29$ . Verificar que las medidas de control integran al menos 50% de las superficies exteriores duras.		-	
4.12	Controla efectos de isla de calor por cubiertas		Las alteraciones que el proyecto genera en los gradientes térmicos del	Los materiales de cubiertas con pendientes $\leq 15\%$ deben tener un IRS de 78 en al menos 3/4 partes de su superficie; con	Disponer de datos de: áreas de cubiertas por materiales y los índices de reflectancia solar de los materiales.			

4.12	Controla efectos de isla de calor por cubiertas		predio, afectan al microclima de la zona, y por ende a hábitats humano y animal.	pendientes mayores a 15% *deben tener un IRS de al menos 29 en al menos 3/4 parte de su superficie.	Para cada tipo de cubierta, verificar el indicador.		-	
4.13	Reduce la contaminación luminosa		Minimizar el impacto lumínico nocturno del proyecto hacia el exterior, para rescatar la visibilidad propia de la noche.	Se dispone de automatización de iluminación para cortar la fuente de las luminarias que no son de emergencia, con línea de vista directa hacia el exterior del proyecto, por al menos un 50% de tiempo entre 11 p.m. y 05 a.m.	Verificación de sistema de automatización instalado y programa de control de horario de luces afectantes, disponible o en ejecución.		-	

**5. MATERIALES Y RECURSOS**

5.1	Se controla y documenta el tipo y cantidad de la materia prima utilizada en los procesos		Evitar la pérdida de materias primas e insumos, mitigando explotación o producción innecesaria (energía e insumos) y evitando generación de mayores volúmenes de residuos.	Registros (cuadros) de tipo y cantidad de materias primas, por actividades o procesos, por tiempo	Verificación documentaria.		-	
5.2	Se adoptan medidas para evitar la pérdida de materias primas e insumos		Evitar la pérdida de materias primas e insumos, mitigando explotación o producción innecesaria (energía e insumos) y evitando generación de mayores volúmenes de residuos.	Programa o medidas de control de pérdidas de materiales e insumos; análisis; acciones.	Verificación documentaria.		-	
5.3	Las materias primas e insumos son almacenados en lugares seguros, con protección contra incendio		Disminuir el riesgo de pérdida por incendios de materias primas e insumos.	Asignación de lugar seguro, con protección contraincendio.	Verificación visual de las condiciones		-	
5.4	Re uso en construcción: permite la reutilización de paredes, pisos y techos existentes y otros		Aplicable a modificaciones mayores. Promover la reutilización de	El proyecto contempla mantener por lo menos el 20% de paredes, pisos y techos existentes. Si la	Disponer de los planos del proyecto de modificación. Verificar que se mantiene 20% o más de		-	



**Registro Oficial -- Edición Especial N° 387 - Miércoles 4 de noviembre de 2015 -- 153**

5.4	(ESTRUCTURALES Y NO ESTRUCTURALES)		elementos que conforman la estructura, tales como paredes, pisos o techos.	modificación implica una adición de área más del doble de la original, el criterio no califica.	paredes, pisos y techos existentes.		-	
5.5	<b>Re uso en construcción: permite la reutilización de elementos no estructurales interiores</b>		Aplicable a modificaciones mayores. Promover la reutilización de elementos no estructurales interiores, tales como: tabiques, paneles, divisiones de ambientes.	El proyecto contempla mantener el 15% al 20% de elementos no estructurales interiores existentes. Si la modificación implica una adición de área más del doble de la original, el criterio no califica.	Disponer de los planos del proyecto de modificación. Verificar que se mantiene 15% al 20% o más de elementos no estructurales interiores existentes.		-	
5.6	<b>Gestiona adecuadamente los escombros de construcción</b>		Los escombros de construcción, una vez agotadas las posibilidades de reciclaje en rellenos de exteriores duros y contrapisos, deben destinarse a sitios autorizados por la autoridad municipal.	El proyecto contempla utilizar por lo menos el 5% de los escombros generados en rellenos de exteriores duros y contrapisos.	Disponer de los planos del proyecto. Disponer de memorias de cálculo o cuadros de volúmenes de materiales. Verificar que se utiliza el 5% de los escombros generados en rellenos de exteriores duros y contrapisos. Demostración que la gestión de los escombros sobrantes está acorde a la ordenanza pertinente		-	
5.7	<b>Adopta medidas de reciclaje de materiales</b>		Promover la obtención de materias primas a partir de residuos introduciéndolos en el ciclo de vida de elementos de la construcción.	Los materiales componentes de elementos descartados son utilizados para la elaboración de otros elementos, y esto equivale en costo, a por lo menos el 20% del costo de materiales del proyecto.	Disponer de memorias o cuadros de volúmenes de materiales. Disponer de presupuesto desglosado. Verificar que el uso de materiales componentes de elementos descartados son utilizados para la elaboración de otros elementos, equivale en costo, a por lo menos al 20%			

154 Miércoles 4 de noviembre de 2015 -- Edición Especial N° 387 - Registro Oficial

5.7	Adopta medidas de reciclaje de materiales				del costo de materiales del proyecto.		-	
5.8	Utiliza materiales de la zona		El consumo de materiales transportados de distancias mayores involucra consumo energético. El uso de materiales de la zona, aporta al fomento económico y cultural de poblaciones locales.	El uso de materiales extraídos, cultivados, recuperados, manufacturados o adquiridos dentro del área circundante al proyecto	Disponer de memorias o cuadros de volúmenes de materiales. Disponer de presupuesto desglosado. Verificar que el uso de materiales extraídos, cultivados, recuperados, manufacturados o adquiridos sean dentro del área circundante del proyecto.		-	
5.9	Utiliza maderas certificadas		El consumo de maderas certificadas de plantaciones adecuadamente manejadas asegura la no deforestación de bosques por extracción de maderas cotizadas.	El uso de maderas con certificación de plantación sustentable (p.e. con sello Forest Stewardship Council) corresponde al menos al 30% del costo de componentes basados en madera.	Disponer de memorias o cuadros de volúmenes de materiales. Disponer de presupuesto desglosado. Verificar que el uso de maderas con certificación de plantación sustentable (p.e. con sello Forest Stewardship Council) corresponde al menos al 30% del costo de componentes basados en madera.		-	
5.10	Se restringe el uso de materias primas altamente nocivas		Evitar la contaminación por materiales tóxicos, y sus efectos a la salud humana, y a los factores ambientales (suelo, agua, aire).	No adquisición ni disponibilidad de insumos tóxicos ó con código de peligrosidad a la salud de 4, según, reconocida en la Norma INEN 2 266: 2013 Transporte, Almacenamiento y Manejo de Materiales Peligrosos.	Verificación en bodegas y áreas de trabajos.		-	

6. MANEJO EFICIENTE DE RESIDUOS SÓLIDOS, DESECHOS PELIGROSOS Y ESPECIALES								
6.1	Se dispone de un listado de los elementos y componentes principales de la construcción del proyecto y su ciclo de vida, esto es, la identificación de su materia prima o materiales, usos, vida útil, manejo como residuo y disposición final.		El reconocimiento del ciclo de vida de los elementos y componentes de la construcción, permite tomar conciencia de la potencial generación de residuos y las alternativas de no uso, minimización, reuso, reciclaje.	Fichas o cuadros descriptivos del ciclo de vida de los elementos y componentes relevantes del proyecto	Verificación documentaria.		-	
6.2	Ha identificado los puntos de generación de residuos sólidos		La identificación de puntos de generación de residuos sólidos posibilita la gestión de su reducción en la fuente.	Identificación de puntos de generación de residuos sólidos, sobre plano(s) del proyecto.	Verificación documentaria.		-	
6.3	Mantiene un registro de la generación de residuos sólidos		Disponer de un histórico para gestionar la optimización en el manejo de los residuos sólidos generados por la construcción o la ocupación del edificio.	Registro de generación mensual de residuos sólidos; gráfico que muestre la evolución mensual de la generación de residuos sólidos.	Verificación documentaria.		-	
6.4	Mantiene un registro de la generación de residuos sólidos reciclables		Disponer de un registro de residuos sólidos reciclables para gestionar su aprovechamiento o prever el servicio de gestores autorizados.	• Registro de generación mensual de residuos sólidos reciclables; gráfico que muestre la evolución mensual de la generación de residuos sólidos reciclables en peso (kg ó ton.)	Verificación documentaria.		-	
6.5	Mantiene un índice de generación de residuos sólidos		Un índice de generación de residuos sólidos respecto a cantidad de producción o avance de construcción, permite gestionar respecto a medidas para la disminución en la fuente.	Registro de estimación mensual de residuos sólidos reciclables; gráfico que muestre la evolución mensual de la generación de residuos sólidos reciclables.	Verificación documentaria.		-	
6.6	Ha determinado la composición de sus residuos sólidos		Conocer la composición de los residuos sólidos brinda información para la gestión de	Cuadros o listados de la composición de los residuos	Verificación documentaria.			

156 Miércoles 4 de noviembre de 2015 -- Edición Especial N° 387 - Registro Oficial

6.6	Ha determinado la composición de sus residuos sólidos		cada categoría y/o su aprovechamiento.	sólidos generados mes a mes.			-	
6.7	Los residuos sólidos son clasificados correctamente		La separación en la fuente y en acopios temporales, facilita la gestión de cada categoría de residuo y/o su aprovechamiento .	Separación en la fuente y en acopios temporales.	Verificación visual.		-	
6.8	Se mantiene un registro de entrada y salida de los residuos peligrosos		Un registro de entradas y salidas de residuos peligrosos en sitios de almacenamiento temporal, ayudan a mantener la cadena de custodia, y aporta información para balances de masas.	Registro de entrada-salida mensual de residuos peligrosos; gráfico(s) que muestre(n) el historial de manejo en acopios de residuos peligrosos en peso o volumen (kg ó ton m3.)	Verificación documentaria.		-	
6.9	Se documenta la entrega de los residuos peligrosos a gestores autorizados con cadena de custodia o manifiesto único de entrega, transporte y disposición		Documentar la cadena de custodia de los residuos peligrosos asegura la gestión integral sobre la cual el proyecto es responsable.	Cadena de custodia o Manifiesto único de entrega, transporte y disposición final de residuos peligrosos; con pesos (kg ó ton.)	Verificación documentaria.		-	
6.10	Se adoptan medidas para minimizar la generación de residuos sólidos en los procesos de construcción		Un programa o medidas de reducción en la generación de residuos de la construcción permiten el mejor aprovechamiento de los materiales e insumos.	Programa o medidas de reducción en la generación de residuos sólidos en los procesos de construcción; metas, estrategias.	Verificación documentaria.		-	
6.11	Se adoptan medidas para minimizar la generación de residuos peligrosos		Un programa o medidas de reducción en la generación de residuos peligrosos permiten el mejor aprovechamiento de esos insumos y evita o disminuye riesgos del manejo de éstos en la cadena de custodia.	Programa de minimización de la generación de residuos peligrosos, en los procesos de construcción; metas, estrategias.	Verificación documentaria.		-	
6.12	Se adoptan medidas de reciclaje de residuos sólidos		Un programa o medidas de reciclaje de residuos sólidos permiten obtener materia prima de un material o un	Programa o medidas de reciclaje de residuos sólidos en los	Verificación documentaria.			

6.12	Se adoptan medidas de reciclaje de residuos sólidos		producto ya utilizado y clasificado como residuo.	procesos de construcción; metas, estrategias.			-	
6.13	Se adoptan medidas para reutilizar los residuos sólidos		Un programa o medidas de re uso de residuos sólidos permiten el ahorro que demandaría la producción de elementos de la construcción y el requerimiento de nuevos materiales.	Programa o medidas de re uso de residuos sólidos en los procesos de construcción; metas, estrategias.	Verificación documentaria.		-	
<b>7. CALIDAD DEL AMBIENTE INTERIOR Y EXTERIOR</b>								
7.1	Se contempla gestión básica de la calidad de aire interior: en la construcción		La calidad mínima del aire interior de la edificación garantiza un ambiente saludable al personal durante la construcción.	Plan o medidas de ventilación, aire acondicionado, extracción de polvos cerámicos y metálicos, virutas o material particulado; incluye la provisión de equipos y su instalación; incluye la dotación de equipo de protección personal especial.	Verificación documentaria. Verificación in situ de la implementación del plan o medidas.		-	
7.2	Se contempla gestión básica de la calidad de aire interior: verificación en inicio de ocupación.		La calidad mínima del aire interior de la edificación garantiza un ambiente saludable a los ocupantes del inmueble.	Plan de verificación o comisionamiento de instalaciones para el aseguramiento de la calidad de aire interior: ventilación, aire acondicionado, extracción de olores. Informe de verificación; plan de acción de mejoras. Informe de seguimiento de plan de acción.	Verificación documentaria. Verificación in situ de acciones de mejora. Verificación muestral de funcionamiento de dispositivos.		-	
7.3	Se contempla control ambiental de humos		La calidad mínima del aire interior de la edificación garantiza un ambiente saludable al personal de la construcción ó a los ocupantes del inmueble.	Circuitos de detección y alarma ante humos.	Planos conteniendo sistema o circuitos de detección y alarma ante humos. Circuitos y dispositivos instalados, en funcionamiento.		-	

158 Miércoles 4 de noviembre de 2015 -- Edición Especial N° 387 - Registro Oficial

7.4	<b>Se utilizan adhesivos y sellantes de baja emisión</b>		El uso de adhesivos y sellantes puede afectar la calidad de aire interior por olores, irritación o amenaza al confort del personal de construcción ó de los ocupantes del edificio.	Valores de compuestos orgánicos volátiles de los adhesivos y sellantes a ser contrastados con las especificaciones técnicas del proveedor	Constatación de adhesivos y sellantes de uso en el proyecto. Verificación mediante certificado de calidad emitido por el fabricante o proveedor en el que se incluya la cantidad de COV.		-	
7.5	<b>Se utilizan pinturas, barnices y otros recubrimientos de baja emisión</b>		El uso de pinturas y recubrimientos puede afectar la calidad de aire interior por olores, irritación o amenaza al confort del personal de construcción ó de los ocupantes del edificio.	Valores de compuestos orgánicos volátiles, a ser contrastados con los límites establecidos con las especificaciones técnicas del proveedor	Constatación de los productos de recubrimientos de uso en el proyecto. Verificación que el contenido de COV's no exceda los límites adoptados. Verificación mediante certificado de calidad emitido por el fabricante o proveedor en el que se incluya la cantidad de COV.		-	
7.6	<b>Se utilizan aglomerados de madera y productos de fibra vegetal, de baja emisión.</b>		Los aglomerados de madera y productos de fibra vegetal pueden afectar la calidad de aire interior por olores, irritación o amenaza al confort del personal de construcción ó de los ocupantes del edificio.	Aglomerados de madera, plywood, MDFs y productos de fibra vegetal no contienen resinas de urea-formaldehidos.	Constatación de los elementos con aglomerados de madera, plywood, MDFs y productos de fibra vegetal, en el proyecto. Identificación de proveedor/fabricante y de especificaciones técnicas. Verificación de que no contienen urea-formaldehidos.		-	
7.7	<b>Se realiza control en la fuente de químicos y contaminantes internos</b>		Busca minimizar la exposición a material particulado peligroso y químicos contaminantes.	Filtros en tomas de aire para ventilación.	Verificación de dispositivos de filtración en tomas de aire para ventilación.		-	

8. INNOVACIÓN EN DISEÑO							
8.1	Se contempla el factor vista		Promueve el aprovechamiento de las vistas como un factor para aporta al bienestar de los ocupantes.	El 75% de los espacios regulamente ocupados, poseen vista entre 0.80 y 2.30 metros sobre el terminado del piso.	Disponer de los planos de plantas y elevaciones/fachadas del edificio. Verificar la dotación de vistas en el 75% de los espacios regulamente ocupados. Verificación física en la edificación.		-
8.2	Se consideran cubiertas y aleros en fachadas Oeste y Este con proyección de sombra		Aplica en climas cálidos. La generación de sombra en fachadas Oeste y Este, aporta a la eficiencia energética de sistemas de aire acondicionado.	En el 90 por ciento de las fachadas y en función de la Región Natural del país se contemplan elementos de proyección de sombra en horas de alta radiación solar (10h00 a 16h00).	Disponer de los planos de plantas y elevaciones/fachadas del edificio; verificar la dotación de elementos de proyección de sombra en el 90% de las fachadas Oeste y Este. Verificación física en la edificación.		-
8.3	Se minimiza el acristalamiento en fachadas Oeste y Este y se maximiza en fachas Sur y Norte.		Aplica en climas cálidos. La minimización de ventanas en fachadas Oeste y Este, aporta a la eficiencia energética de sistemas de aire acondicionado.	Máximo el 25 por ciento de las fachadas Oeste y Este tiene acristalamiento ; y mínimo un 75 por ciento de las fachadas Sur y Norte, en caso de sectores en la costa ecuatoriana, tienen acristalamiento o función de vista e iluminación natural. Lo contrario para la sierra	Disponer de los planos de plantas y elevaciones/fachadas del edificio. Verificar que el acristalamiento hacia Oeste y Este es máximo el 25%, y hacia Sur y Norte mínimo el 75%. Verificación física en la edificación.		-
8.4	Se contempla el aprovechamiento de la ventilación cruzada		Aprovechar diferencias de temperatura y presión entre dos estancias con orientaciones opuestas para genera una corriente de aire que facilita la ventilación. Útil en climas cálidos y templados para mantener un adecuado confort higrotérmico,	Memoria de concepción y diseño arquitectónico contempla el aprovechamiento de ventilación cruzada y define el mecanismo y	Disponer de la Memoria de concepción y diseño arquitectónico del edificio. Verificar que contempla mecanismos de		

**160 Miércoles 4 de noviembre de 2015 -- Edición Especial N° 387 - Registro Oficial**

8.4	<b>Se contempla el aprovechamiento de la ventilación cruzada</b>		optimizando el consumo energético por aire acondicionado.	elementos para el efecto, con estimaciones esperadas.	ventilación cruzada. Verificación física en la edificación.		-	
8.5	<b>Se contempla aislamiento térmico en fachadas Oeste y Este en edificaciones en zonas de clima cálido</b>		Aplica en climas cálidos. La aplicación de medidas de aislamiento térmico en fachadas Oeste y Este, aporta a la eficiencia energética de sistemas de aire acondicionado.	En el 90 por ciento de las fachadas Oeste y Este se contempla elementos de aislamiento térmico en paredes o recubrimientos .	Disponer de los planos de plantas y elevaciones/fachadas del edificio. Verificar que se contempla elementos de aislamiento térmico en el 90% de fachadas Oeste y Este.		-	
8.6	<b>Se propone y aplica innovación en el diseño.</b>		Reconoce propuestas de innovación adicional al conjunto de criterios, que reúnan sus requerimientos de cumplimiento, definición de evidencia, y estrategias para cumplimiento.	Propuestas de criterio, requerimientos de cumplimiento, definición de evidencia, y estrategias para cumplimiento.	Constatación documentaria y análisis de justificación, pertinencia y relevancia. (Utilizar formato de Propuesta de Criterio Innovador)		-	
8.7	<b>Tecnologías innovadoras de aguas servidas</b>		Insta a la aplicación de tecnologías innovadoras en el tratamiento de aguas servidas, que faciliten el proceso de tratamiento y que ofrezcan posibilidades de aprovechamiento de agua tratada.	Aplicación de tecnologías innovadoras de aguas servidas, a nivel de reducción en la fuente, separación, tratamiento o disposición.	Verificación de diseño e implementación de tecnología innovadora.		-	



**ANEXO 6. FORMULARIO DE APLICACIÓN PARA LA AUTORIZACIÓN AMBIENTAL**

<b>Í. INFORMACIÓN EMPRESA</b>			
<b>1.1 INFORMACIÓN GENERAL</b>			
1.1.1	Razón social de la empresa		
1.1.2	Representante legal		
1.1.3	<b>RUC</b>		
1.1.4	Provincia, cantón, ciudad, parroquia		
1.1.5	Dirección		
1.1.6	Teléfono, fax, e-mail		
1.1.7	Clasificación (PyME, grande empresa)		
1.1.8	Número total de empleados		
1.1.9	Principal actividad productiva		
1.1.10	Cámara a la que está afiliada		
1.1.11	Años de funcionamiento		
1.1.13	Ventas anuales(USD/año)		
<b>INCUMPLIMIENTO DE NORMA AMBIENTAL- OBLIGATORIO</b>			
1.2.1	Dispone de la Licencia o Ficha Ambiental (adjuntar No. de Licencia)		
1.2.2	Cumple con el Plan de Manejo Ambiental (Reporte de monitoreos, adjuntar No.)		
<b>1.3 SOLICITUD POF »</b>			
1.3.1	Mecanismos de Producción más Limpia		
1.3.2	Mecanismo de generación de energía de fuentes renovables		
<b>1.3.3</b>	Reducción de impacto ambiental de la actividad productiva		
1.3.4	Reducción de emisiones de gases de efecto invernadero		
<b>1.4 SELLO AMBIENTAL</b>			
<b>1.4.1</b>	La maquinaria, equipo y tecnología posee Etiqueta Ecológica?		
1.4.2	Ha calculado su Huella de Carbono ?		
<b>1.4.3</b>	La empresa cuenta con la Certificación Ecuatoriana Ambiental "Punto Verde"?		

INFORMACIÓN PROCESOS EMPRESA			
2. PROCESO PRODUCTIVO			
2.1 Diagrama de flujo simplificado del proceso productivo de la empresa donde se ha incluido la M,E,T (incluir entradas y			
3. MAQUINARIA, EQUIPO O TECNOLOGÍA			
Nombre	Función	Breve descripción técnica	Proceso productivo dentro del que se incluye la M,E,T
3.1 Descripción de la tecnología			
Implementada	()		
Por implementar	()		
Fuente de la tecnología	Tecnología nativa del área	()	
	Tecnología importada (especificar país de origen)	()	
	Tecnología relativamente nueva o sin probar (especificar país de origen)	()	
	Tecnología desarrollada por el proponente (innovación)	()	
Tipo de Tecnología	Basada en el uso de los recursos naturales	()	
	Procesamiento/Fabricación	()	
Año de adquisición de la M, E, T			
3.2 Descripción de la tecnología anterior a la implementación de la M,E,T (aplica en el caso que se remplace M,E,T)			
Nombre	Función	Descripción de la tecnología anterior a la M,E,T	

4. PRESIONES AMBIENTALES									
4.1. Listado de materias primas y recursos requeridos por la M ,E,T y las presiones asociadas al proceso en donde se la ha incluido									
Recurso (llenar solo casillas que aplican)	Nombrar el recurso involucrado	Nivel de demanda del recurso (alto, medio, bajo)	Identificación de presiones significativas (marque con una X donde corresponda)					Calificación cualitativa	Calificación numérica total: Selección :alto(3), medio (2), bajo (D)
			Ambiente (local)	Ambiente (regional)	Salud y seguridad humana	Uso de recursos no renovables	Medio social		
4.1.1	Materia prima							0	NULL
								0	NULL
								0	NULL
4.1.2	Recursos energéticos							0	NULL
								0	NULL
								0	NULL
4.1.3	Recursos hídricos							0	NULL
								0	NULL
								0	NULL
4.1.4	Espacio físico (terrenos) enm2							0	NULL
								0	NULL
								0	NULL
4.1.5	Otro (especificar)							0	NULL
								0	NULL
								0	NULL
<b>TOTALSUMA NUMÉRICA</b>									0
<b>CONCLUSIÓN</b>									

4.2. Identificación de Infraestructura requerida por la M,E,Ty las presiones asociadas.									
Requerimiento			La infraestructura actual es suficiente para satisfacer la necesidad de la M, E, T ? (si o no)	Identificación depresiones significativas del requerimiento de infraestructura					
No.	ítem	La M, E, T requiere este ítem (si o no)		Ambiente (local)	Ambiente (regional)	Salud y seguridad humana	Uso de recursos no renovables	Sistemas Sociales	Calificación Cualitativa (alto, medio, bajo)
4.21	Caminos regionales/corredor principal de transportación			<b>E</b>					NULL
4.22	Caminos secundario/arterias urbanas								NULL
4.23	Acceso a aeropuertos								NULL
4.24	Abastecimiento/acceso a puerto de agua profunda								NULL
4.25	Suministro de agua								NULL
4.26	Suministro de gas								NULL
4.27	Suministro externo de potencia y líneas de potencia								NULL
4.28	Acceso a drenajes y/o tratamiento								NULL
4.29	Redes de telecomunicaciones								NULL
4.2.10	servicios a la comunidad (ej. escuelas)								NULL
4.2.11	transportación pública								NULL
4.2.12	Vivienda local para los trabajadores								NULL
<b>TOTAL SUMA NUMÉRICA</b>									<b>0</b>
<b>CONCLUSIÓN</b>									

4.3 Identificación de tecnologías de apoyo requeridas por la M,ET y las presiones asociadas										
No.	Nombre de la tecnología de apoyo	Descripción de la tecnología de apoyo	¿Está esta tecnología disponible actualmente en el país? (sí o no)	Identificación de presiones significativas generadas por la instalación y operación de la tecnología de apoyo de la M,EJ						
				Ambiente (local)	Ambiente (regional)	Salud y seguridad humana	Uso de recursos no renovables	Sistemas sociales	Calificación cualitativa (alto, medio, bajo)	Calificación cuantitativa total: Selección alto (3), medio (2), bajo (1)
4.3.1										NULL
4.3.2										NULL
4.3.3										NULL
TOTAL SUMA NUMÉRICA										0
4.4 Identificación de recursos humanos que se requieren para operación de la M,EJ y las presiones asociadas										
No.	Mano de obra/Habilidades requeridas		¿Están la mano de obra calificada disponible actualmente en el país? (sí o no)	Identificación de presiones significativas						
				Ambiente (local)	Ambiente (regional)	Salud y seguridad humana	Uso de recursos no renovables	Sistemas sociales	Calificación cualitativa (alto, medio, bajo)	Calificación cuantitativa total: Selección alto (3), medio (2), bajo (1)
4.4.1	Número de			T						NULL
	Habilidad requerida									
4.4.2	Número de									NULL
	Habilidad requerida									
TOTAL SUMA NUMÉRICA										
4.5 Identificación de otras presiones ambientales										
No.	Características relevantes de instalación y operación de la M,EJ que no hayan sido consideradas		Identificación de presiones significativas							
			Ambiente (local)	Ambiente (regional)	Salud y seguridad humana	Uso de recursos no renovables	Sistemas sociales	Calificación cualitativa (alto, medio, bajo)	Calificación cuantitativa total: Selección alto (3), medio (2), bajo (1)	
4.5.1										NULL
4.5.2										NULL
4.5.3										NULL
TOTAL SUMA NUMÉRICA										0

IDENTIFICACIÓN DE IMPACTOS AMBIENTALES							
5. IMPACTOS AMBIENTALES							
COMPO NENTE	SUBCOMP ONENTE	FA CT OR AM BIE NT AL	FASE PRODUCTIVA:				TOTAL
			Nombre subprocesa	Nombre subproceso:	Nombre subproceso:	Nombre subprocesa	
ABIÓTICO	Aire	Calidad del Aire					0
		Nivel sonoro					0
	Suelo	Calidad de suelos					0
		Características físico- mecánicas					0
		Geomoriblogía					0
	Agua	Calidad de aguas superficiales					0
		Aguas subterráneas o acuáticos					0
BIOTICO	Flora						0
	Fauna						0
ANTROPICO	Medio perceptual Infraestructu ra	Vista panorámicas y paisaje					0
		Accesibilidad					0
		Red de energía eléctrica					0
		Sistema de saneamiento de la zona					0
	Usos de territorio Humanos	Sistema general de ordenamiento territorial					0
		Calidad de vida					0
		Tranquilidad y Armonía					0
	Economía y	Salud y seguridad					0
		Empleo					0
		Beneficios económicos para la empresa					0
	Beneficios económicos para la población local					0	
<b>TOTAL</b>							<b>0</b>
<b>Conclusión:</b>							

VALORACIÓN DE IMPACTOS	
Impacto Altamente significativo	-3
Impacto Significativo	-2
Impacto Despreciable	-1
Impacto Benéfico	1

EVALUACION EX ANTE/EX POST												
6. VALORACION BONDADES AMBIENTALES M.E.T												
6.1. Indicadores de desempeño proceso productivo antes de instalación de la M.E.T												
Indicadores (Entrada)												
Subproceso	6.1.1 Recursos Energéticos		6.1.2 Materia Prima		6.1.3 Recursos Hídricos		6.1.4 Sustancias Químicas		6.1.5 Otro (especificar)		6.1.6 Otro (especificar)	
	nombre del recurso	valor indicador (por unidad de producción)	nombre del recurso	valor indicador (por unidad de producción)	nombre del recurso	valor indicador (por unidad de producción)	nombre del recurso	valor indicador (por unidad de producción)	nombre del recurso	valor indicador (por unidad de producción)	nombre del recurso	valor indicador (por unidad de producción)
	unidad:		unidad:	unidad:		unidad:	unidad:	unidad:	unidad:	unidad:	unidad:	unidad:
Subproceso	6.1.7 Residuos Sólidos no peligrosos		6.1.8 Residuos sólidos peligrosos o especiales		6.1.9 Emisiones gaseosas		6.1.10 Efluentes líquidos		6.1.11 Emisiones de CO2 equivalente		6.1.12 Otro	
	tipo	valor indicador (por unidad de producción)	tipo	valor indicador (por unidad de producción)	parámetro	valor indicador (por unidad de producción)	parámetro	valor indicador (por unidad de producción)	tipo de CO2 / otro	valor indicador (por unidad de producción)	parámetro	valor indicador (por unidad de producción)
	unidad:		unidad:		unidad:		unidad:		unidad:		unidad:	unidad:
6.2. Indicadores de desempeño proceso productivo posterior a la instalación de la M.E.T												
Indicadores (Entrada)												
Subproceso	6.2.1 Recursos Energéticos		6.2.2 Materia Prima		6.2.3 Recursos Hídricos		6.2.4 Sustancias Químicas		6.2.5 Otro (especificar)		6.2.6 Otro (especificar)	
	nombre del recurso	valor indicador (por unidad de producción)	nombre del recurso	valor indicador (por unidad de producción)	nombre del recurso	valor indicador (por unidad de producción)	nombre del recurso	valor indicador (por unidad de producción)	nombre del recurso	valor indicador (por unidad de producción)	nombre del recurso	valor indicador (por unidad de producción)
	unidad:		unidad:	unidad:		unidad:	unidad:	unidad:	unidad:	unidad:	unidad:	unidad:
Subproceso	6.2.7 Residuos Sólidos no peligrosos		6.2.8 Residuos sólidos peligrosos o especiales		6.2.9 Emisiones gaseosas		6.2.10 Efluentes líquidos		6.2.11 Emisiones de CO2 equivalente		6.2.12 Otro	
	tipo	valor indicador (por unidad de producción)	tipo	valor indicador (por unidad de producción)	parámetro	valor indicador (por unidad de producción)	parámetro	valor indicador (por unidad de producción)	tipo de CO2 / otro	valor indicador (por unidad de producción)	parámetro	valor indicador (por unidad de producción)
	unidad:		unidad:		unidad:		unidad:		unidad:		unidad:	unidad:
Indicadores (Salida)												
Subproceso	6.2.1 Recursos Energéticos		6.2.2 Materia Prima		6.2.3 Recursos Hídricos		6.2.4 Sustancias Químicas		6.2.5 Otro (especificar)		6.2.6 Otro (especificar)	
	nombre del recurso	valor indicador (por unidad de producción)	nombre del recurso	valor indicador (por unidad de producción)	nombre del recurso	valor indicador (por unidad de producción)	nombre del recurso	valor indicador (por unidad de producción)	nombre del recurso	valor indicador (por unidad de producción)	nombre del recurso	valor indicador (por unidad de producción)
	unidad:		unidad:	unidad:		unidad:	unidad:	unidad:	unidad:	unidad:	unidad:	unidad:
Subproceso	6.2.7 Residuos Sólidos no peligrosos		6.2.8 Residuos sólidos peligrosos o especiales		6.2.9 Emisiones gaseosas		6.2.10 Efluentes líquidos		6.2.11 Emisiones de CO2 equivalente		6.2.12 Otro	
	tipo	valor indicador (por unidad de producción)	tipo	valor indicador (por unidad de producción)	parámetro	valor indicador (por unidad de producción)	parámetro	valor indicador (por unidad de producción)	tipo de CO2 / otro	valor indicador (por unidad de producción)	parámetro	valor indicador (por unidad de producción)
	unidad:		unidad:		unidad:		unidad:		unidad:		unidad:	unidad:

6.3 RESULTADOS DE REDUCCIÓN ALCANZADOS EN PORCENTAJES						
6.1. Indicadores de desempeño proceso productivo antes de instalación de la M,E,T						
Sub proceso	Indicadores (Entrada)					
	6.1.1 Recursos Energéticos	6.1.2 Materia Prima	6.1.3 Recursos Hid ricos	6.1.4 Sustancias Químicas	6.1.5 Otro (especificar)	6.1.6 Otro (especificar)
	NOMBRE:					
	%					
Indicadores (Salida)						
Sub proceso	6.1.1 Recursos Energéticos	6.1.2 Materia Prima	6.1.3 Recursos Hid ricos	6.1.4 Sustancias Químicas	6.1.5 Otro (especificar)	6.1.6 Otro (especificar)

COMPARACIÓN TECNOLOGÍAS SIMILARES				
7. Breve descripción de M,E,T similares *				
7.1. Identificación de M,E,T similares, indicar nombre y rápida descripción de éstas, comparando con opción escogida				
Nombre M,E,T similar	Descripción	Similitudes	Diferencias	Comparación M,E,T escogida vs. Similar

\* Se deberá comparar la M,E,T escogida con al menos una similar


DECLARO QUE LOS DATOS PROPORCIONADOS EN ESTE DOCUMENTO SON EXACTOS Y VERDADEROS, POR LO QUE ASUMO LA RESPONSABILIDAD LEGAL QUE DE EL SE DERIVEN.

--	--	--	--	--

Firma Representante Legal



ANEXO 7. FORMULARIO DE REPORTE PARA EL RECONOCIMIENTO ECUATORIANO AMBIENTAL PUNTO VERDE POR BUENAS PRÁCTICAS AMBIENTALES EN EL SECTOR PÚBLICO Y PRIVADO

	PERIODO REPORTEADO: 0	BASE: 0	GESTIÓN: 0			
Reconocimiento Ecuatoriano Ambiental "Punto Verde" - Buenas Prácticas Ambientales y Huella Ecológica						
INFORMACIÓN GENERAL						
NOMBRE DE LA INSTITUCIÓN	0					
NOMBRE DE LA MÁXIMA AUTORIDAD DE LA ENTIDAD						
DIRECCIÓN EDIFICIO POSTULADO	0					
TELÉFONO						
PÁGINA WEB						
ÁREA QUE DETERMINÓ LA INFORMACIÓN						
CONTACTO						
CORREO ELECTRÓNICO						
TELÉFONO						
NÚMERO DE FUNCIONARIOS	0					
LAS INSTALACIONES DE LA ENTIDAD SON:	PROPIO	ARRENDADO	COMODATO	OTRO	COMPLETO	PARCIAL
	ÁREA DE CONSTRUCCIÓN DEL EDIFICIO QUE OCUPA (m <sup>2</sup> )					
TIEMPO DE OCUPACIÓN DE LAS INSTALACIONES (año):	N.º DE PISOS DEL EDIFICIO		N.º DE PISOS QUE OCUPA LA ENTIDAD POSTULANTE EN EL EDIFICIO			
	ACTUAL (aproximado)		FUTURA (aproximada)			



<b>2. GESTIÓN DE PAPEL Y MÓDULOS DE MADERA</b>										
<b>2.1. ¿POBRESISTE A O MECANISMO DE COMUNICACIÓN ELECTRÓNICA?</b>										Especifique
	<input type="checkbox"/>	<input type="checkbox"/>	<input type="checkbox"/>	<input type="checkbox"/>	<input type="checkbox"/>	<input type="checkbox"/>	<input type="checkbox"/>	<input type="checkbox"/>	<input type="checkbox"/>	
<b>2.2. ¿LA INSTITUCIÓN HA DISPUESTO IMPRIMIR DOCUMENTOS A DOBLE CARPA?</b>										Especifique
	<input type="checkbox"/>	<input type="checkbox"/>	<input type="checkbox"/>	<input type="checkbox"/>	<input type="checkbox"/>	<input type="checkbox"/>	<input type="checkbox"/>	<input type="checkbox"/>	<input type="checkbox"/>	
<b>2.3. ¿EL PAPEL SE SEPARA FÁCILMENTE Y REUTILIZABLE?</b>										Especifique
	<input type="checkbox"/>	<input type="checkbox"/>	<input type="checkbox"/>	<input type="checkbox"/>	<input type="checkbox"/>	<input type="checkbox"/>	<input type="checkbox"/>	<input type="checkbox"/>	<input type="checkbox"/>	
<b>2.4. ¿QUÉ MEDIDAS HA TOMADO SU INSTITUCIÓN CON RELATIVO EXTERNO SOBRE EL BIENUSO DE PAPEL? (RECEPCIÓN DE DOCUMENTOS A DOBLE CARPA O IMPRESIÓN EN FORMATO MAGNÉTICO)</b>										
Especifique:										
<b>2.5. CONSUMO DE PAPEL</b>										
	#IDM/01	#empleados								
<b>2.6. ¿LA ENTIDAD ADQUIRIÓ MÓDULO DE MADERA?</b>										
	<input type="checkbox"/>	<input type="checkbox"/>	<input type="checkbox"/>	<input type="checkbox"/>	<input type="checkbox"/>	<input type="checkbox"/>	<input type="checkbox"/>	<input type="checkbox"/>	<input type="checkbox"/>	<input type="checkbox"/>
<b>2.7. ¿SU RESPUESTA ANTERIOR FUE SI?, ESPECIFIQUE EL NÚMERO DE UNIDADES ADQUIRIDAS DE ACUERDO AL SIGUIENTE DETALLE:</b>										
	MENS. ADQUIRIDOS	Unidades/año	ESCRITORIOS ADQUIRIDOS	Unidades/año						
	<input type="checkbox"/>	<input type="checkbox"/>	<input type="checkbox"/>	<input type="checkbox"/>						
<b>3. CONSUMO DE AGUA</b>										
	#IDM/01	m <sup>3</sup> /usuario/año								
<b>3.1. CONSUMO DE AGUA</b>										
	<input type="checkbox"/>	<input type="checkbox"/>								
<b>3.2. ESTADO ACTUAL DE LAS INSTALACIONES DE AGUA SON?</b>										
	<input type="checkbox"/>	<input type="checkbox"/>	<input type="checkbox"/>	<input type="checkbox"/>	<input type="checkbox"/>	<input type="checkbox"/>	<input type="checkbox"/>	<input type="checkbox"/>	<input type="checkbox"/>	<input type="checkbox"/>
<b>3.3. TIPO DE SINTIERSOS ACTUALES</b>										
	<input type="checkbox"/>	<input type="checkbox"/>	<input type="checkbox"/>	<input type="checkbox"/>	<input type="checkbox"/>	<input type="checkbox"/>	<input type="checkbox"/>	<input type="checkbox"/>	<input type="checkbox"/>	<input type="checkbox"/>
<b>3.4. ¿LA INSTITUCIÓN PUEDE JARDINAR?</b>										
	<input type="checkbox"/>	<input type="checkbox"/>	<input type="checkbox"/>	<input type="checkbox"/>	<input type="checkbox"/>	<input type="checkbox"/>	<input type="checkbox"/>	<input type="checkbox"/>	<input type="checkbox"/>	<input type="checkbox"/>
<b>3.5. ¿SU RESPUESTA ANTERIOR FUE SI? DESCRIBA EL SISTEMA DE RIEGO</b>										
	<input type="checkbox"/>	<input type="checkbox"/>	<input type="checkbox"/>	<input type="checkbox"/>	<input type="checkbox"/>	<input type="checkbox"/>	<input type="checkbox"/>	<input type="checkbox"/>	<input type="checkbox"/>	<input type="checkbox"/>
<b>3.6. ¿LA INSTITUCIÓN CUENTA CON SISTEMAS AUTOMATIZADOS?</b>										
	<input type="checkbox"/>	<input type="checkbox"/>	<input type="checkbox"/>	<input type="checkbox"/>	<input type="checkbox"/>	<input type="checkbox"/>	<input type="checkbox"/>	<input type="checkbox"/>	<input type="checkbox"/>	<input type="checkbox"/>

<b>4. ENERGÍA Y TRANSPORTE</b>	
4.1. ESTADO DE EQUIPOS E INSTALACIONES (ej. impresoras, computadores, etc)	<input type="checkbox"/> BUENO <input type="checkbox"/> REGULAR <input type="checkbox"/> MALO
4.2. CONSUMO DE ENERGÍA	#IDM/01 <input type="text"/> kWh/funcionario
4.3. ACTUALMENTE LA INSTITUCIÓN POSEE EQUIPOS CON SELLO DE EFICIENCIA ENERGÉTICA?	<input type="checkbox"/> SI <input type="checkbox"/> NO      Especifique: <input type="text"/>
4.4. LA INSTITUCIÓN CUENTA CON ALGÚN SISTEMA GENERADOR DE ENERGÍA DE FUENTE RENOVABLE?	<input type="checkbox"/> SI <input type="checkbox"/> NO      Especifique: <input type="text"/>
4.5. LA INSTITUCIÓN CUENTA CON TRANSPORTE INSTITUCIONAL?	<input type="checkbox"/> SI <input type="checkbox"/> NO      Propio <input type="checkbox"/> Rentado <input type="text"/> # Funcionarios que ocupan: <input type="text"/>
4.6. CON QUÉ FRECUENCIA SE DA MANTENIMIENTO A VEHÍCULOS DE LA INSTITUCIÓN	<input type="checkbox"/> TRIMESTRAL <input type="checkbox"/> SEMESTRAL <input type="checkbox"/> Hibridos <input type="checkbox"/> EXTRA <input type="checkbox"/> Diesel <input type="checkbox"/> 0 <input type="checkbox"/> 0 <input type="checkbox"/> 0,00 <input type="checkbox"/> 0,00      Gal/vehículo
4.7. CUÁNTOS VEHÍCULOS TIENE LA INSTITUCIÓN?	<input type="checkbox"/> Gasolina <input type="checkbox"/> Diesel <input type="checkbox"/> SUPER <input type="checkbox"/> OTRO <input type="checkbox"/> 0 <input type="checkbox"/> 0 <input type="checkbox"/> 0 <input type="checkbox"/> SI <input type="checkbox"/> NO      Especifique: <input type="text"/>
4.8. QUE TIPO DE COMBUSTIBLE UTILIZAN LOS VEHÍCULOS DE LA INSTITUCIÓN?	<input type="checkbox"/> Gasolina <input type="checkbox"/> Diesel <input type="checkbox"/> Gal/vehículo <input type="checkbox"/> (Diesel) <input type="checkbox"/> Gal/vehículo
4.9. CUÁNTO COMBUSTIBLE SE UTILIZA?	<input type="checkbox"/> 0,00 <input type="checkbox"/> 0,00 <input type="checkbox"/> 0,00 <input type="checkbox"/> 0,00 <input type="checkbox"/> 0,00      Gal/vehículo
4.10. ¿LOS TALLERES AUTOMOTRICES QUE UTILIZA LA ENTIDAD TIENEN AUTORIZACIÓN AMBIENTAL?	<input type="checkbox"/> SI <input type="checkbox"/> NO      Especifique: <input type="text"/>
<b>5. GESTIÓN DE COMPRAS RESPONSABLES</b>	
5.1. LAS COMPRAS DE SUMINISTROS Y PRODUCTOS DE LIMPIEZA EN LA INSTITUCIÓN SE LAS REALIZA	<input type="checkbox"/> POR MAYOR <input type="checkbox"/> POR MENOR
5.2. ¿QUÉ CRITERIOS UTILIZA SU INSTITUCIÓN PARA REALIZAR COMPRAS RESPONSABLES?	<input type="text"/> Especifique: <input type="text"/>

<b>6. CARACTERIZACIÓN</b>	
6.1. ¿LA INSTITUCIÓN PUEDE POTENCIAR AMBIENTAL REGULANDO INTERNO DE BUENAS PRÁCTICAS AMBIENTALES? SI <input type="checkbox"/> NO <input type="checkbox"/> Especifique. _____	
6.2. ¿LOS TIPOLOGÍAS DE RELACIONAMIENTO EN TEMAS RELACIONADOS A BUENAS PRÁCTICAS AMBIENTALES? SI <input type="checkbox"/> NO <input type="checkbox"/>	
Especifique número de cada una, detallada, en anexo. <input type="text"/> TEMAS. _____	
<b>7. IDENTIFICACIÓN DE PROBLEMAS QUE LIMITAN LAS BUENAS PRÁCTICAS AMBIENTALES</b>	
1	_____
2	_____
3	_____
4	_____
5	_____
<b>8. POSIBLES SOLUCIÓN A PROBLEMAS IDENTIFICADOS</b>	
1	_____
2	_____
3	_____
4	_____
5	_____
<b>NOTA: CADA ÍTEM DEBERÁ SER SUSTENTADO CON LA DOCUMENTACIÓN DE FIRMAS DEL CO-RESPONDIENTE</b>	
<input type="text"/>	<input type="text"/>
LUGAR Y FECHA.	RESPONSABLE.

ANEXO 8. MATRIZ DE REPORTE DE INDICADORES

Reconocimiento Ecuatoriano Ambiental "Punto Verde" a Buenas Prácticas Ambientales y Huella Ecológica		Reporte para el cálculo de indicadores																
PERIODO REPORTADO:		ANO	BASE	GESTIÓN														
ENTIDAD:																		
EDIFICIO (dirección):																		
INGRESO DE DATOS																		
RECURSOS	UNIDAD	ENE	FEB	MAR	ABR	MAY	JUN	JUL	AGO	SEP	OCT	NOV	DIC	TOTAL AÑO		PROMEDIO		
														ANO	IND	MES	IND	
FUNCIONARIOS		Nro. Personas													0			"
CANTIDAD DE DESECHOS GESTIONADOS	DESECHOS NO GESTIONADOS	Kg.													0,00		0,00	
	DESECHOS ORGANICOS	Kg.													0,00		0,00	
	PLASTICO	Kg.													0,00		0,00	
	PILAS	Kg.													0,00		0,00	
	TONERES Y CARTUCHOS	Kg.													0,00		0,00	
	EQUIPOS ELECTRONICOS	Kg.													0,00		0,00	
	METAL	Kg.													0,00		0,00	
	VIDRIO	Kg.													0,00		0,00	
	MADERA	Kg.													0,00		0,00	
	TETRA PAK	Kg.													0,00		0,00	
	LAMPARAS Y FOCOS FLUORESCENTES	Kg.													0,00		0,00	
	BATERIAS (VEHICULOS)	Kg.													0,00		0,00	
	LLANTAS	Unidades													0,00		0,00	
	PAPEL	Kg.													0,00		0,00	
CARTÓN	Kg.													0,00		0,00		
CONSUMO DE PAPEL		Resmas													0,00		0,00	
CONSUMO DE AGUA		Kg.													0,00		0,00	
		m³													0,00		0,00	
CONSUMO DE ENERGIA		Kwh.													0,00		0,00	
		\$ (opcional)													0,00		0,00	
VEHICULOS GASOLINA		\$ (opcional)													0,00		0,00	
		Unidades																
COMBUSTIBLE SUPER		Gls.																
		\$ (opcional)																
COMBUSTIBLE EXTRA		Gls.																
		\$ (opcional)																
VEHICULOS DIESEL		Unidades																
		Gls.																
COMBUSTIBLE DIESEL		\$ (opcional)													0,00		0,00	





ANEXO 10.- FORMULARIO DE APLICACIÓN PARA EL RECONOCIMIENTO ECUATORIANO AMBIENTAL PUNTO VERDE AL GOBIERNO LOCAL SOSTENIBLE

<b>FORMULARIO DE APLICACIÓN AL RECONOCIMIENTO ECUATORIANO AMBIENTAL PUNTO VERDE A LA GESTIÓN SECTORIAL SOSTENIBLE</b>	
<b>Datos del Gobierno Autónomo Descentralizado Postulante</b>	
Seleccione el nivel territorial del GAD postulante:	
<input type="checkbox"/> Provincia	<input type="checkbox"/> Cantón
<input type="checkbox"/> Distrito Metropolitano	<input type="checkbox"/> Parroquias rurales
<b>Datos del GAD postulante:</b>	
<b>Nombre de la máxima autoridad del GAD:</b>	
<b>Datos del responsable del reporte de la información</b>	
<b>Cargo:</b>	
<b>Nombre:</b>	
<b>Dirección de las oficinas administrativas del GAD (provincia, cantón, calles principales):</b>	
<b>Teléfono:</b>	
<b>Correo electrónico:</b>	
<b>Datos del Instrumento presentado por el GAD</b>	
*Nota: Escoja solo un instrumento, si posee más instrumentos debere llenar un formulario por cada uno.	
<b>Seleccione el instrumento presentado:</b>	
a) Plan de Desarrollo y Ordenamiento Territorial	<input type="checkbox"/>
¿El PDOT está registrado en el sistema SIGAD?	sí <input type="checkbox"/> NO <input type="checkbox"/>
b) Ordenanza	<input type="checkbox"/>
¿La Ordenanza se encuentra en el registro oficial?	sí <input type="checkbox"/> NO <input type="checkbox"/>
Número de Ordenanza	<input type="text"/>
c) Acuerdo	<input type="checkbox"/>
¿El Acuerdo se encuentra en el registro oficial?	sí <input type="checkbox"/> NO <input type="checkbox"/>
Número de Acuerdo	<input type="text"/>
d) Resolución	<input type="checkbox"/>
¿La Resolución se encuentra en el registro oficial?	sí <input type="checkbox"/> NO <input type="checkbox"/>
Número de resolución	<input type="text"/>
e) Convenio	<input type="checkbox"/>



<p><b>Ejes temáticos</b></p> <p><b>Seleccione el o los ejes temáticos incluidos en el instrumento presentado:</b></p> <p>1. <i>Ordenamiento Territorial enmarcado en los principios de sostenibilidad y enfocado en la transformación de las urbes en ciudades sostenibles</i></p> <p>2. <i>Desarrollo urbano sostenible:</i></p> <p>a) La inclusión de espacios verdes y huertos ecológicos en proyectos de desarrollo urbano y suburbano.</p> <p>b) La regulación de especificaciones de construcción que estén acorde al paisaje, que prevengan y mitiguen la contaminación visual, y que optimicen el espacio a través del crecimiento vertical de las urbes.</p> <p>c) La regulación y control del uso de suelo enfocado a la prevención de asentamientos irregulares y a la adecuada planificación de infraestructuras.</p> <p>d) La priorización en obras de saneamiento que debe reflejarse en la planificación, la facilitación de obras de riego, agua potable, agua lluvia y un esquema/plan ágil de cierre técnico de botaderos y rellenos sanitarios; planificación estratégica que facilite el flujo de gestión integral de desechos especiales y peligrosos.</p> <p>e) El desarrollo vial planificado y ordenado, acorde con el PDOT, y enmarcado en los principios de desarrollo urbano sostenible.</p> <p>3. <i>El uso de transporte alternativo y masivo y el consumo de productos locales.</i></p> <p>4. <i>La creación y mantenimiento de Áreas Verdes (parques y jardines).</i></p> <p>5. <i>Fomento al consumo de productos locales.</i></p> <p>5. <i>El adecuado manejo y control de la fauna urbana (creación de perreras municipales, albergues temporales), controlar la comercialización de animales silvestres capturados.</i></p> <p>6. <i>Controlar la comercialización de animales silvestres capturados.</i></p> <p>6. <i>Otro (en caso de existir otros criterios de sostenibilidad, la Autoridad Ambiental Nacional, evaluará la propuesta y emitirá un pronunciamiento al respecto).</i></p>									
<p><b>Realice una descripción puntual (500 palabras) de el o los ejes temáticos enfocados al desarrollo sostenible incluidos en el instrumento presentado</b></p> <p>(La descripción debe detallar la ubicación exacta de los ejes temáticos en el instrumento presentado, enfoque y alcance de los mismos)</p>									

<b>Plan de Gestión y Cronograma</b>	
¿El GAD cuenta con un Plan de Gestión para los instrumentos seleccionados?	SÍ <input type="checkbox"/> NO <input type="checkbox"/>
¿El GAD tiene un cronograma tentativo para la ejecución de actividades relacionadas con los ejes temáticos?	SÍ <input type="checkbox"/> NO <input type="checkbox"/>
¿El GAD utiliza indicadores de impacto para su planificación (Huella Ecológica)?	SÍ <input type="checkbox"/> NO <input type="checkbox"/>
(El Plan de Gestión y el Cronograma tentativo deberá remitirse en formato digital junto con los demás documentos de verificación.)	
<b>Documentos de verificación</b>	
<b>El formulario de aplicación debe ser presentado con los siguientes documentos de verificación en formato digital:</b>	
* Instrumento presentado (Planes de Desarrollo y Ordenamiento Territorial aprobados, ordenanzas provinciales, distritales y cantonales, acuerdos y resoluciones parroquiales aprobadas y con su registro oficial).	
* Plan de Gestión para cada instrumento seleccionado, el cual deberá contener un resumen de los mecanismos de difusión, control, seguimiento y facilitación para el cumplimiento de la normativa	
* Para el caso de ordenanzas provinciales, distritales y cantonales, acuerdos y resoluciones parroquiales, éstas deben ser presentadas con los cronogramas tentativos de la ejecución de actividades relacionadas con los ejes temáticos	
* Se deberá adjuntar medios de verificación y otra información de respaldo, como las referencias de los registros oficiales u otros medios oficiales de publicación de las ordenanzas, normativa, acuerdos y resoluciones, enlaces donde es posible encontrar la información y cualquier otro medio de sustento que formalice los requerimientos.	
* Documento que valide la designación del responsable de reportar la información.	
<b>Declaro que los datos proporcionados en este documento son exactos y verdaderos, por lo que asumo la responsabilidad legal que de él se deriven.</b>	
<b>LOS MEDIOS DE VERIFICACIÓN DEBEN PRESENTARSE EN FORMATO DIGITAL, CASO CONTRARIO NO SE RECEPTARÁ EL FORMULARIO</b>	

ANEXO 11.- FORMULARIO DE APLICACIÓN PARA EL RECONOCIMIENTO ECUATORIANO AMBIENTAL  
PUNTO VERDE A ECO - ESTRUCTURAS

FORMULARIO DE APLICACIÓN AL RECONOCIMIENTO ECUATORIANO AMBIENTAL PUNTO VERDE A ECO-ESTRUCTURAS											
<b>Datos del postulante</b>											
Razón social											
Nombre											
Número de RUC/CI											
Ciudad, provincia del proyecto											
Dirección del proyecto											
Teléfono											
Correo electrónico											
Área de la construcción total (m2)											
Indique si es proyecto es nuevo o modificación											
Si el proyecto incluye renovaciones, remodelaciones, ampliaciones, adecuaciones, u otros, indique el área de modificación (m2)											
¿Cuenta con permiso ambiental vigente?											
	SI <input type="checkbox"/>	NO <input type="checkbox"/>	N/A <input type="checkbox"/>								
<b>Describe el proyecto postulado</b>											
<b>Objetivos</b>											
1. Estética general y armonización con el paisaje con enfoque verde	<table border="1"> <tr><td></td><td>Especifique</td></tr> <tr><td></td><td>Especifique</td></tr> <tr><td></td><td>Especifique</td></tr> <tr><td></td><td>Especifique</td></tr> </table>		Especifique		Especifique		Especifique		Especifique		
		Especifique									
		Especifique									
		Especifique									
	Especifique										
2. Infraestructura, equipamiento y tecnologías aplicadas al manejo óptimo de residuos y desechos											
3. Ecoeficiencia aplicada al agua y/o energía											
4. Innovación											
Nombre del Proyecto Constructivo											
Descripción del proyecto (300 palabras)											
Barreras encontradas											
Mejoras futuras											
Inversión realizada											
Beneficios Ambientales directos											
<b>CRITERIOS DE EVALUACIÓN</b>											
<b>CRITERIOS DE EVALUACIÓN*</b>		<b>CUMPLE</b>	<b>PUNTAJE</b>	<b>OBSERVACIONES</b>							
<b>1. Estética general y armonización con el paisaje con enfoque verde</b>											
1.1. Porcentaje mínimo de áreas verdes y/o área del proyecto (15%)											
1.2. Huecos en bajos y techos para acuminación de desechos orgánicos											
1.3. Elementos constitutivos de la fachada con materiales naturales o equivalentes artificiales.											
1.4. Armonía del diseño con la localidad o paisaje donde se ubica el proyecto.											
El puntaje total del criterio 1 es de 25 puntos independientemente de la cantidad de subcriterios cumplidos.			<b>TOTAL: 25</b>								
<b>2. Infraestructura, equipamiento y tecnologías aplicadas al manejo óptimo de residuos y desechos</b>											
2.1. Infraestructura diseñada para facilitar la separación, recolección, clasificación, almacenamiento, disposición temporal y/o aprovechamiento de residuos y desechos.			10								
2.2. Equipamiento útil, de fácil uso y/o mantenimiento diseñado para facilitar la gestión de desechos complementario a las funcionalidades de la infraestructura o tecnología.			10								
2.3. Tecnologías adaptadas para facilitar, mejorar, optimizar o aprovechar de manera más eficiente y/o inteligente el manejo de desechos y/o para complementar la funcionalidad de la infraestructura y/o equipamientos.			10								
2.4. Programas de reducción en la generación de residuos y desechos sólidos			15								
*El criterio 2 tiene un puntaje total de 45 puntos, se puede sumar los subcriterios			<b>TOTAL: 45</b>								
<b>3. Ecoeficiencia aplicada al agua y/o energía</b>											
3.1. Sistemas eficientes para la recolección, optimización en el consumo, reducción del desperdicio, aprovechamiento, reutilización, tratamiento y/o sistemas propios de potabilización de agua			15								
3.2. Sustitución parcial o total de las fuentes de energía eléctrica por otras fuentes renovables (y las infraestructuras necesarias), co-procesamiento, optimización en el consumo, reducción del desperdicio, aprovechamiento de la luz solar, sistema de iluminación libre de mercurio.			15								
El criterio 3 tiene un puntaje total de 45 puntos, se puede sumar los subcriterios			<b>TOTAL: 30</b>								
<b>4. Innovaciones</b>											
4.1. Uso de materiales alternativos en la construcción (sostenibles, reciclables, reutilizables, no tóxicos).											
4.2. Mobiliarios y espacios multifuncionales que optimizan espacios y materiales.											
4.3. Demotización y otras formas de diseño inteligente											
El criterio 4 tiene una bonificación de 15 puntos en el caso que no se obtenga el 70% de cumplimiento			<b>TOTAL: 15</b>								
<b>TOTAL CRITERIOS</b>			<b>100</b>								
<b>Documentos de verificación</b>											
Adjuntar anexos (cronograma inicial, fotografías, registros, entre otras).											
Declaro que los datos proporcionados en este documento son exactos y verdaderos, por lo que asumo la responsabilidad legal que de él se derivan.											
<b>LOS MEDIOS DE VERIFICACIÓN DEBEN PRESENTARSE EN FORMATO DIGITAL, CASO CONTRARIO NO SE RECEPTARÁ EL FORMULARIO</b>											


**ANEXO 12.- FORMULARIO DE APLICACIÓN PARA EL RECONOCIMIENTO ECUATORIANO AMBIENTAL PUNTO VERDE A MODELOS DE GESTIÓN SOCIO-AMBIENTAL**

FORMULARIO DE APLICACIÓN AL RECONOCIMIENTO ECUATORIANO AMBIENTAL PUNTO VERDE A MODELOS DE GESTIÓN SOCIO-AMBIENTAL													
Datos del postulante													
Razón social de la empresa:													
Nombre del representante legal:													
Número de RUC:													
Ciudad, provincia													
Dirección:													
Teléfono:													
Correo electrónico:													
Clasificación de la empresa (Micro, pequeña, mediana o grande):													
Número total de empleados:													
Indique si el proyecto es propio o es apoyo a otra entidad/empresa													
1. ¿Cuenta con permiso ambiental vigente? 2. ¿Reporta y cumple con la calidad de efluentes acorde a la normativa ambiental vigente? 3. ¿Reporta y cumple la calidad de las emisiones acorde a la normativa ambiental vigente? 4. ¿Posee registro y reporta periódicamente a la AAA la Generación de desechos peligrosos?	SI <input type="checkbox"/> SI <input type="checkbox"/> SI <input type="checkbox"/> SI <input type="checkbox"/>	NO <input type="checkbox"/> NO <input type="checkbox"/> NO <input type="checkbox"/> NO <input type="checkbox"/>	N/A <input type="checkbox"/> N/A <input type="checkbox"/> N/A <input type="checkbox"/> N/A <input type="checkbox"/>										
Describa el proyecto postulado													
1. Biocomercio 2. Inclusión económica con enfoque ambiental para la comunidad 3. Turismo sostenible 4. Investigación, innovación y transferencia de conocimiento 5. Gestión integral de residuos con fines de apoyo a la comunidad 6. Fondo semilla para desarrollo local sostenible 7. Cualquier otro proyecto de gestión social que sea considerado como modelo de sostenibilidad socio-ambiental	<input type="checkbox"/> <input type="checkbox"/> <input type="checkbox"/> <input type="checkbox"/> <input type="checkbox"/> <input type="checkbox"/> <input type="checkbox"/>												
Nombre del Proyecto Objetivos del Proyecto Descripción del proyecto (300 palabras) Número de beneficiados Barreras encontradas Motivaciones del proyecto Personal involucrado por parte de la empresa/entidad Tiempo de implementación del proyecto Mejoras futuras Inversión realizada Beneficios Ambientales directos Sostenibilidad en el tiempo del proyecto Indicadores del proyecto													
	<table border="1" style="width:100%; border-collapse: collapse; text-align: center;"> <thead> <tr> <th rowspan="2">GRUPO</th> <th colspan="2">TIEMPO</th> <th rowspan="2">(X' - X) = Impacto neto</th> </tr> <tr> <th>Línea Base</th> <th>Línea Comparación</th> </tr> </thead> <tbody> <tr> <td>Proyecto</td> <td>Indicador propio del proyecto (X)</td> <td>Indicador propio del proyecto (X')</td> <td></td> </tr> </tbody> </table>			GRUPO	TIEMPO		(X' - X) = Impacto neto	Línea Base	Línea Comparación	Proyecto	Indicador propio del proyecto (X)	Indicador propio del proyecto (X')	
GRUPO	TIEMPO		(X' - X) = Impacto neto										
	Línea Base	Línea Comparación											
Proyecto	Indicador propio del proyecto (X)	Indicador propio del proyecto (X')											
Documentos de verificación													
Adjuntar anexos (fotografías, registros, entre otros).													
<b>Declaro que los datos proporcionados en este documento son exactos y verdaderos, por lo que asumo la responsabilidad legal que de él se deriven.</b>													
<b>LOS MEDIOS DE VERIFICACIÓN DEBEN PRESENTARSE EN FORMATO DIGITAL, CASO CONTRARIO NO SE RECEPTARÁ EL FORMULARIO</b>													

ANEXO 13.- FORMULARIO DE APLICACIÓN A INICIATIVAS VERDES

FORMULARIO DE APLICACIÓN AL DISTINTIVO "INICIATIVA VERDE"	
<b>Datos del postulante (Llenar los campos según corresponda al tipo de postulante)</b>	
Persona Natural	
Nombre del postulante:	
Número de cédula o pasaporte:	
País de origen:	
Ciudad provincia donde reside:	
Correo electrónico:	
¿ Ha realizado el cálculo de Huella Ecológica Personal en la calculadora disponible en la página web del MAE?	SI <input type="checkbox"/> NO <input type="checkbox"/>
Personería Jurídica que pertenezca al sector público o privado	
Razón social de la empresa/ entidad:	
Nombre del representante legal / Máxima autoridad:	
Número de RUC:	
Ciudad, Provincia:	
Dirección:	
Teléfono:	
Correo electrónico:	
Número total de empleados:	
¿ Ha obtenido el Certificado Ambiental otorgado por la Autoridad Ambiental Nacional?	SI <input type="checkbox"/> NO <input type="checkbox"/>
¿ Ha implementado la Guía de Buenas Prácticas Ambientales otorgada por la Autoridad Nacional?	SI <input type="checkbox"/> NO <input type="checkbox"/>
<b>Asociaciones Comunitarias, Comunidades y Organizaciones Territoriales</b>	
Indique la categoría a la que pertenece:	
Asociación Comunitaria	<input type="checkbox"/>
Comunidad	<input type="checkbox"/>
Organización Territorial	<input type="checkbox"/>
Número de RUC (Asociaciones Comunitarias y Comunidades)	
Nombre del Representante Legal:	
Ciudad, Provincia donde se ubica:	
Dirección:	
Teléfono:	
Correo electrónico:	
<b>Datos de la Iniciativa</b>	
Seleccione la(s) categoría(s) a la que pertenece su iniciativa:	
<b>Eco-eficiencia</b>	
a. Sistemas ecoeficientes para la recolección, optimización en el consumo, reducción del desperdicio, aprovechamiento, reutilización, tratamiento y/o sistemas propios de potabilización de agua.	<input type="checkbox"/>
b. Sustitución parcial o total de las fuentes de energía eléctrica por otras fuentes renovables, optimización en el consumo, aprovechamiento de la luz solar y/o reducción en el desperdicio energético.	<input type="checkbox"/>
c. Optimización en el uso de materias primas, insumos o productos y/o reducción en el desperdicio.	<input type="checkbox"/>
<b>Producción y consumo sostenibles</b>	
a. Reducción u optimización en el uso de recursos renovables o no renovables.	<input type="checkbox"/>
b. Sustitución parcial o total de las fuentes de energía de no renovables a renovables; de los materiales e insumos.	<input type="checkbox"/>
c. Cambios, modificaciones o ajustes en los procedimientos, métodos, técnicas y tecnologías involucrados en los procesos productivos.	<input type="checkbox"/>
d. Reutilización y aprovechamiento técnico de residuos y desechos.	<input type="checkbox"/>
e. Hábitos de consumo responsable	<input type="checkbox"/>
<b>Cambio Climático</b>	
a. Apoyo en la gestión e implementación de políticas de mitigación y adaptación al cambio climático.	<input type="checkbox"/>
b. Implementación de medidas y acciones de adaptación y mitigación al cambio climático.	<input type="checkbox"/>
c. Investigación, innovación, e implementación de tecnologías para adaptación y mitigación al cambio climático.	<input type="checkbox"/>

Documento con posibles errores digitalizado de la publicación original. Favor verificar con imagen.

 No imprima este documento a menos que sea absolutamente necesario.

<b>Modelos de Gestión</b>	
<i>a. Apoyo y fortalecimiento en la protección, conservación y manejo adecuados de la fauna silvestre, patrimonio forestal del estado y áreas protegidas</i>	<input type="checkbox"/>
<i>b. Respaldo a la gestión adecuada de las sustancias químicas y peligrosas durante todo su ciclo de vida y a la reducción de la contaminación ambiental.</i>	<input type="checkbox"/>
<i>c. Generación de espacios de participación y educación de la población en temas ambientales.</i>	<input type="checkbox"/>
<i>d. Respaldo en la gestión de la reparación integral, ambiental y social.</i>	<input type="checkbox"/>
<i>e. Soporte en el cuidado y manejo de los espacios acuáticos y marino costeros.</i>	<input type="checkbox"/>
<i>f. Fomento del turismo sostenible.</i>	<input type="checkbox"/>
<i>g. Impulso del crecimiento urbano sostenible, y de los servicios y actividades enmarcados en el concepto de ciudades sostenibles.</i>	<input type="checkbox"/>
<b>Armonía paisajística con enfoque verde</b>	
<i>a. Actividades de forestación, reforestación, revegetación y restauración forestal.</i>	<input type="checkbox"/>
<i>b. Implementación y manejo adecuado de huertos y/o jardines.</i>	<input type="checkbox"/>
<i>c. Creación de espacios verdes y recreativos.</i>	<input type="checkbox"/>
<b>Investigación, innovación y tecnología</b>	
<i>a. Investigación aplicada y aplicable en soluciones ambientales.</i>	<input type="checkbox"/>
<i>b. Innovación e invención aplicable en soluciones ambientales.</i>	<input type="checkbox"/>
<i>c. Creación, generación y desarrollo de procedimientos, métodos, técnicas y tecnologías enmarcados al cuidado ambiental.</i>	<input type="checkbox"/>
<b>Iniciativa ambiental destacada</b>	
<i>a. Estrategias de marketing, publicidad, comunicación o educación que impacten de forma medible y positivamente en el cambio de hábitos, patrones de consumo, en la ciudadanía, o en la cultura organizacional empresarial.</i>	<input type="checkbox"/>
<i>b. Encadenamiento productivo sostenible entendido como Ecología Industrial, Economía Circular, u otros. El encadenamiento deberá involucrar un mínimo de tres actores.</i>	<input type="checkbox"/>
<i>c. Diseños de construcciones sostenibles.</i>	<input type="checkbox"/>
Otra Iniciativa no descrita anteriormente (Especifique):	
<input type="text"/>	
<b>Documentos de verificación</b>	
<b>El formulario de aplicación debe ser presentado con los siguientes documentos de verificación en FORMATO DIGITAL:</b>	
Copia de cédula/ RUC de la empresa postulante	
Copia del nombramiento del representante legal (Asociaciones comunitarias, comunidades)	
Copia de la cédula del representante legal	
Certificado Ambiental otorgado por esta Cartera de Estado	
Descripción de la iniciativa (5 hojas máximo).	
La Descripción de la Iniciativa deberá contener:	
1. Nombre (Título de la Iniciativa).	
2. Detalle de la Iniciativa propuesta con enfoque al aspecto ambiental aplicable.	
3. Metas propuesta expresado en indicadores (Por ejemplo: Reducción del consumo de agua (Indicadores antes y después de la iniciativa, ahorro expresado en porcentaje)	
4. Medios de verificación (Por ejemplo: Fotografías, facturas de consumo, registros, etc).	
5. Firma de responsabilidad del representante y/o de los participantes involucrados en el desarrollo de la Iniciativa.	
<b>Declaro que los datos proporcionados en este documento son exactos y verdaderos, por lo que asumo la responsabilidad legal que de él se deriven.</b>	
<b>LOS MEDIOS DE VERIFICACIÓN DEBEN PRESENTARSE EN FORMATO DIGITAL, CASO CONTRARIO NO SE RECEPTARA EL FORMULARIO</b>	

**ANEXO 14. RESPALDOS PARA EL RECONOCIMIENTO ECUATORIANO  
AMBIENTAL PUNTO VERDE POR BUENAS PRÁCTICAS AMBIENTALES EN DEPENDENCIAS  
ADMINISTRATIVAS DEL SECTOR PÚBLICO Y PRIVADO**

<b>Datos</b>	<b>Tipo de respaldo</b>
Consumo de energía eléctrica	Registro del consumo de energía eléctrica respaldado con: planillas mensuales de pago o el detalle histórico entregado por la entidad que provee este servicio a cada cantón.
Consumo de agua potable	Registro del consumo de agua respaldado con: planillas mensuales de consumo, detalle histórico entregado por la entidad que provee este servicio a cada cantón, facturas de compra de agua por tanqueros, registro de medidores instalados en pozos, etc.
Consumo de combustible	Registro del consumo de combustible respaldado con: facturas, documentos generados internamente con firma de responsabilidad, detalle histórico entregado por la entidad que provee el servicio, etc.
Generación de residuos y desechos	Registros de los movimientos de entrada y salida de los residuos y desechos de su lugar de almacenamiento, registros de entrega al municipio y/o a gestores (si aplica), actas de entrega – recepción a gestores, certificados, etc. Todos los medios de verificación que incluyen gestores deberán tener las firmas de responsabilidad de quien entrega y recibe los residuos y desechos.
Consumo de papel	Registros del consumo de papel respaldado con: kárdex, bitácoras de entrega a unidades o direcciones, reportes de impresión por parte de la empresa que maneje el recurso (si aplica), etc.
Número de funcionarios	Documento firmado por el representante de la unidad o área responsable de esta información.
Número de vehículos	Documento firmado por el representante de la unidad o área responsable de esta información.
Adquisición de mobiliario de madera	Documento firmado por el representante de la unidad o área responsable de esta información.
Área de infraestructura y jardines	Documento firmado por el representante de la unidad o área responsable de esta información.

**ANEXO 15.- CALIFICACIÓN DE INDICADORES DE CONSUMO DE RECURSOS Y GESTIÓN DE RESIDUOS Y DESECHOS DEL RECONOCIMIENTO ECUATORIANO AMBIENTAL PUNTO VERDE POR BUENAS PRÁCTICAS AMBIENTALES EN DEPENDENCIAS ADMINISTRATIVAS DEL SECTOR PÚBLICO Y PRIVADO**

<b>Nombre</b>	<b>Unidad</b>	<b>Tendencia esperada</b>	<b>Calificación</b>
Cantidad de desechos y residuos no gestionados	Kg/persona	Reducción de la cantidad de desechos y residuos generados no gestionados	1
Cantidad de desechos orgánicos gestionados	Kg/persona	Incremento de la gestión de desechos orgánicos	1
Cantidad de plástico gestionado	Kg/persona	Incremento de la cantidad de plástico enviado a gestores	1
Cantidad de pilas y gestionadas	Kg/persona	Incremento de la cantidad de pilas y baterías enviadas a gestores	1
Cantidad de tóneres y cartuchos gestionados	Kg/persona	Incremento de la cantidad de tóneres y cartuchos enviados a gestores	1
Cantidad de equipos electrónicos	Kg/persona	Incremento de la cantidad de equipos electrónicos enviados a gestores	1
Cantidad de metal gestionado	Kg/persona	Incremento de la cantidad de metal enviado a gestores	1

184 Miércoles 4 de noviembre de 2015 -- Edición Especial N° 387 - Registro Oficial

Cantidad de vidrio gestionado	Kg/persona	Incremento de la cantidad de vidrio enviado a gestores	1
Cantidad de madera gestionada	Kg/persona	Incremento de la cantidad de madera enviado a gestores	1
Cantidad de tetrapak gestionada	Kg/persona	Incremento de la cantidad de tetrapak enviado a gestores	1
Cantidad de lámparas fluorescentes gestionadas	Kg/persona	Incremento de la cantidad de lámparas fluorescentes enviado a gestores	1
Cantidad de baterías (vehículos) gestionadas	Kg/persona	Incremento de la cantidad de baterías enviadas a gestores	1
Cantidad de llantas gestionadas	Unidades/Persona	Incremento de la cantidad de llantas enviadas a gestores	1
Cantidad de papel gestionado	Kg/persona	Incremento de la cantidad de papel enviado a gestores	1
Cantidad de cartón gestionado	Kg/persona	Incremento de la cantidad de cartón enviado a gestores	1
Consumo de papel	Kg/persona	Reducción del consumo de papel	1
Consumo de agua	m <sup>3</sup> /persona	Reducción del consumo de agua	1
Consumo de energía eléctrica	kWh/persona	Reducción del consumo de energía eléctrica	1
Consumo de gasolina súper	galones/vehículo	Reducción del consumo de gasolina	1
Consumo de gasolina extra	galones/vehículo	Reducción del consumo de gasolina	
Consumo de diésel	galones/vehículo	Reducción del consumo de diésel	1
Huella Ecológica	Hectáreas globales (hag) por persona	Reducción de la Huella Ecológica per cápita	1



**CORTE CONSTITUCIONAL DEL ECUADOR**



**REGISTRO OFICIAL®**  
**ÓRGANO DEL GOBIERNO DEL ECUADOR**  
 Administración del Sr. Ec. Rafael Correa Delgado  
 Presidente Constitucional de la República

**El Instituto Ecuatoriano de Propiedad Intelectual (IEPI) otorga Derecho de Marca y de Autor al Registro Oficial**



INSTITUTO ECUATORIANO DE LA PROPIEDAD INTELECTUAL  
 DIRECCIÓN NACIONAL DE PROPIEDAD INDUSTRIAL

Número de resolución: IEPI 2015-05-005608  
 Quito, 10 de Julio de 2015. Expediente: 2015-05-005608


INSTITUTO ECUATORIANO DE LA PROPIEDAD INTELECTUAL - Dirección Nacional de Propiedad Industrial

Dirección Nacional de Derecho de Autor y Derechos Conexos

Certificado N° QUIT046750  
 Trámite N° 001404

La Dirección Nacional de Derecho de Autor y Derechos Conexos, en atención a la solicitud presentada el 27 de julio del año 2015, EXPIDE el certificado de registro.

Documento con posibles errores digitalizado de la publicación original. Favor verificar con imagen.

 No imprima este documento a menos que sea absolutamente necesario.